

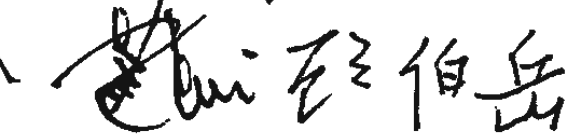
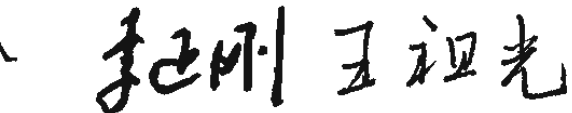


# 楼梯 栏杆 栏板 (一)

批准部门 中华人民共和国建设部  
 主编单位 五洲工程设计研究院  
 中国建筑标准设计研究院  
 实行日期 2006年12月1日

批准文号 建质[2006]281号  
 统一编号 GJBT-945  
 图集号 06J403-1

主编单位负责人  王艳  
 主编单位技术负责人  王海  
 技术审定人  王斌  
 设计负责人  王震

## 目 录

目录 .....	1	钢、不锈钢栏杆 (A9、B9型) .....	22
说明 .....	5	钢、不锈钢栏杆 (A11、B11型) .....	23
<b>基本技术要求</b>		钢、不锈钢栏杆 (A13、B13型) .....	24
楼梯及平台栏杆基本技术要求表 .....	9	钢、不锈钢栏杆 (A15、B15型) .....	25
常用楼梯踏步数值表 .....	11	钢、不锈钢栏杆 (A17、B17型) .....	26
楼梯转折处的常用做法 .....	12	钢、不锈钢栏杆 (A18、B18型) .....	27
<b>楼梯栏杆 栏板</b>		钢、不锈钢栏杆 (A19、B19型) .....	28
楼梯栏杆索引图 .....	13	钢、不锈钢栏杆 (A20、B20型) .....	29
钢、不锈钢栏杆 (A1、B1型) .....	18	钢、不锈钢栏杆 (A21、B21型) .....	30
钢、不锈钢栏杆 (A3、B3型) .....	19	钢、不锈钢栏杆 (A22、B22型) .....	31
钢、不锈钢栏杆 (A5、B5型) .....	20	钢、不锈钢栏杆 (A23、B23型) .....	32
钢、不锈钢栏杆 (A7、B7型) .....	21	钢、不锈钢栏杆 (A24、B24型) .....	33



目 录							图集号	06J403-1
审核	王祖光	王祖光	校对	李正刚	王祖光	设计	王湘莉	王祖光
							页	1

钢、不锈钢栏杆 (A25、B25型) .....	34
钢、不锈钢栏杆 (A26、B26型) .....	35
钢、不锈钢栏杆 (A27、B27型) .....	36
钢、不锈钢栏杆 (A28、B28型) .....	37
不锈钢栏杆 (B29型) .....	38
不锈钢栏杆 (B30型) .....	39
不锈钢栏杆 (B31型) .....	40
不锈钢栏杆 (B32型) .....	41
玻璃栏板 (C1型) .....	42
玻璃栏板 (C2型) .....	43
玻璃栏板 (C3型) .....	44
玻璃栏板 (C4型) .....	45
玻璃栏板 (C5型) .....	46
玻璃栏板 (C6型) .....	47
玻璃栏板 (C7型) .....	48
玻璃栏板 (C8型) .....	49
金属板栏板 (D1型) .....	50
金属板栏板 (D2型) .....	51
金属板栏板 (D3型) .....	52
金属板栏板 (D4型) .....	53
金属板栏板 (D5型) .....	54

金属板栏板 (D6型) .....	55
金属板栏板 (D7型) .....	56
金属板栏板 (D8型) .....	57
钢筋混凝土栏板 (E1、E2型) .....	58
钢筋混凝土栏板 (E3、E4型) .....	59
钢筋混凝土栏板 (E5、E6型) .....	60
钢筋混凝土栏板 (E7、E8型) .....	61
钢筋混凝土栏板 (E9、E10型) .....	62
钢筋混凝土栏板 (E11型) .....	63
钢筋混凝土栏板 (E12型) .....	64

### 特殊场所的楼梯栏杆

幼托楼梯栏杆 (Y1型) .....	65
幼托楼梯栏杆 (Y2型) .....	66
幼托楼梯栏杆 (Y3型) .....	67
小开间楼梯中间栏杆 (S1型) .....	68
小开间楼梯中间栏杆 (S2型) .....	69
小开间楼梯中间栏杆 (S3型) .....	70
宽楼梯中间栏杆 (Z1、Z2型) .....	71
宽楼梯中间栏杆 (Z3、Z4型) .....	72
宽楼梯中间栏杆 (Z5、Z6型) .....	73
宽楼梯中间栏杆 (Z7、Z8型) .....	74

## 目 录

图集号 06J403-1

审核 王祖光 王祖光 校对 李正刚 李正刚 设计 王湘莉 王湘莉 页 2

楼梯靠墙扶手 (K1~K6型).....	75
楼梯靠墙扶手 (K7~K12型).....	76
楼梯间护窗栏杆 (H1、H2型).....	77
楼梯间护窗栏杆 (H3、H4型).....	78
<b>平台栏杆 栏板</b>	
平台栏杆索引图.....	79
平台栏板索引图.....	82
钢、不锈钢平台栏杆 (PA1、PB1型).....	87
钢、不锈钢平台栏杆 (PA2、PB2型).....	88
钢、不锈钢平台栏杆 (PA3、PB3型).....	89
钢、不锈钢平台栏杆 (PA4、PB4型).....	90
钢、不锈钢平台栏杆 (PA5、PB5型).....	91
钢、不锈钢平台栏杆 (PA6、PB6型).....	92
钢、不锈钢平台栏杆 (PA7、PB7型).....	93
钢、不锈钢平台栏杆 (PA8、PB8型).....	94
钢、不锈钢平台栏杆 (PA9、PB9型).....	95
钢、不锈钢平台栏杆 (PA10、PB10型).....	96
钢、不锈钢平台栏杆 (PA11、PB11型).....	97
钢、不锈钢平台栏杆 (PA12、PB12型).....	98
钢、不锈钢平台栏杆 (PA13、PB13型).....	99
钢、不锈钢平台栏杆 (PA14、PB14型).....	100

钢、不锈钢平台栏杆 (PA15、PB15型).....	101
钢、不锈钢平台栏杆 (PA16、PB16型).....	102
钢、不锈钢平台栏杆 (PA17、PB17型).....	103
钢、不锈钢平台栏杆 (PA18、PB18型).....	104
钢、不锈钢平台栏杆 (PA19、PB19型).....	105
钢、不锈钢平台栏杆 (PA20、PB20型).....	106
钢、不锈钢平台栏杆 (PA21、PB21型).....	107
钢、不锈钢平台栏杆 (PA22、PB22型).....	108
钢、不锈钢平台栏杆 (PA23、PB23型).....	109
钢、不锈钢平台栏杆 (PA24、PB24型).....	110
玻璃平台栏板 (PC1型).....	111
玻璃平台栏板 (PC2型).....	112
玻璃平台栏板 (PC3型).....	113
玻璃平台栏板 (PC4型).....	114
玻璃平台栏板 (PC5型).....	115
玻璃平台栏板 (PC6型).....	116
玻璃平台栏板 (PC7型).....	117
玻璃平台栏板 (PC8型).....	118
玻璃平台栏板 (PC9型).....	119
玻璃平台栏板 (PC10型).....	120
玻璃平台栏板 (PC11型).....	121

<b>目 录</b>								图集号	06J403-1	
审核	王祖光	王祖光	校对	李正刚	李正刚	设计	王湘莉	王湘莉	页	3

玻璃平台栏板 (PC12型).....	122
玻璃平台栏板 (PC13型).....	123
玻璃平台栏板 (PC14型).....	124
玻璃平台栏板 (PC15型).....	125
玻璃平台栏板 (PC16型).....	126
玻璃平台栏板 (PC17型).....	127
玻璃平台栏板 (PC18型).....	128
玻璃平台栏板 (PC19型).....	129
玻璃平台栏板 (PC20型).....	130
玻璃平台栏板 (PC21型).....	131
玻璃平台栏板 (PC22型).....	132
玻璃平台栏板 (PC23型).....	133
金属板 (网) 平台栏板 (PD1型).....	134
金属板 (网) 平台栏板 (PD2型).....	135
金属板 (网) 平台栏板 (PD3型).....	136
金属板 (网) 平台栏板 (PD4型).....	137
金属板 (网) 平台栏板 (PD5型).....	138
金属板 (网) 平台栏板 (PD6型).....	139
金属板 (网) 平台栏板 (PD7型).....	140
金属板 (网) 平台栏板 (PD8型).....	141
钢筋混凝土平台栏板 (PE1型).....	142

钢筋混凝土平台栏板 (PE2型).....	143
钢筋混凝土平台栏板 (PE3型).....	144
钢筋混凝土平台栏板 (PE4型).....	145
钢筋混凝土平台栏板 (PE5型).....	146
钢筋混凝土平台栏板 (PE6型).....	147
钢筋混凝土平台栏板 (PE7、PE8型).....	148

### 构造详图

楼梯踏步防滑条.....	149
楼梯踏步地毯棍.....	151
楼梯栏杆、平台栏杆立柱固定详图.....	152
扶手末端与墙、柱连接.....	153
首层起步处栏杆加强做法.....	154
楼梯扶手起始端形式.....	156
木扶手断面图.....	157
塑料扶手断面图.....	158
楼梯栏杆法兰.....	159
预埋件详图.....	161
相关技术资料.....	162

<b>目 录</b>								图集号	06J403-1	
审核	王祖光	王祖光	校对	李正刚	李正刚	设计	王湘莉	王湘莉	页	4

# 说 明

## 1 编制依据

1.1 本图集是根据建设部建质[2004]46号文“关于发布《二〇〇四年国家建筑标准设计编制工作计划》的通知”编制的。

1.2 本图集依据下列标准、规范:

《建筑结构荷载规范》	GB50009-2001
《民用建筑设计通则》	GB50352-2005
《住宅建筑规范》	GB50368-2005
《托儿所、幼儿园建筑设计规范》	JGJ39-87
《中小学校建筑设计规范》	GBJ99-86
《建筑楼梯模数协调标准》	GBJ101-87

## 2 适用范围

2.1 适用于民用建筑的楼梯与平台,也可用于工业建筑。

2.2 平台栏杆适用于室内外平台、挑台、连廊、天桥;中庭跑马廊、自动扶梯开口;落地窗、玻璃幕墙护栏;河岸和上人屋面等。

## 3 分类与型号

本图集的内容分为两部分:楼梯栏杆、栏板和平台栏杆栏板。

3.1 楼梯栏杆、栏板分两大类,即常用楼梯栏杆、栏板和特殊场所的楼梯栏杆、栏板。

3.1.1 常用楼梯栏杆、栏板。按照主要材料分为以下五种:

- 1) 钢栏杆——A型;
- 2) 不锈钢栏杆——B型;
- 3) 玻璃栏板——C型;
- 4) 金属板栏板——D型;
- 5) 钢筋混凝土栏板——E型。

3.1.2 特殊场所的楼梯栏杆。按照使用场所分为以下五种:

- 1) 幼托楼梯栏杆——Y型;
- 2) 小开间楼梯中间栏杆——S型;
- 3) 宽楼梯中间栏杆——Z型;
- 4) 楼梯靠墙扶手——K型;
- 5) 楼梯间护窗栏杆——H型。

3.2 平台栏杆、栏板。按照主要材料分为以下五种:

- 1) 钢栏杆——PA型;
- 2) 不锈钢栏杆——PB型;
- 3) 玻璃栏板——PC型;

## 说 明

图集号 06J403-1

审核 王祖光 王祖光 校对 李正刚 李正刚 设计 洪森 洪森 页 5

4) 金属板(网)栏板—— PD型;

5) 钢筋混凝土栏板—— PE型。

#### 4 设计条件及选用说明

4.1 荷载。本图集按照《建筑结构荷载规范》中对栏杆顶部水平荷载的要求，将栏杆分为一类和二类。

一类栏杆：水平荷载取0.5kN/m。用于住宅、宿舍、办公楼、旅馆、医院、托儿所、幼儿园等。

二类栏杆：水平荷载取1.0kN/m。用于学校、食堂、商场、剧场、电影院、车站、礼堂、展览馆、体育场等。

工业建筑可按使用要求由工程设计确定。

#### 4.2 选用

一、二类栏杆在栏杆选用索引图的型号中未做表示，但选用者在选用楼梯栏杆时应选中的型号中加以表示，当选用一类栏杆时应加“a”，当选用二类栏杆时什么都不加。一类A1型钢栏杆表示为(A1a)，二类A1型钢栏杆表示为(A1)。

楼梯栏杆举例：06J403-1 (A1) 18      06J403-1 (A1a) 18

平台栏杆均按一、二类都适用考虑(水平荷载取1.0kN/m)，所以型号后什么都不加。PA1型钢平台栏杆表示为(PA1)。

平台栏杆举例：06J403-1 (PA1) 87

#### 4.3 栏杆、栏板高度

4.3.1 楼梯栏杆、栏板扶手高度，见表1。

表1 楼梯栏杆、栏板扶手高度

类别	楼梯梯段栏杆、栏板扶手高度	靠梯井一侧水平扶手长度大于0.5m时	
		六层及六层以下建筑 学校及六层以上建筑	
室外楼梯	1.10m	1.10m	
室内楼梯	0.90m	六层及六层以下建筑	1.05m
		学校及六层以上建筑	1.10m
幼托楼梯	0.90m、0.60m上下扶手	—	—

注：表中所注楼梯栏杆、栏板扶手高度为自踏步前缘线量起至扶手上皮的垂线高。

4.3.2 本图集的平台栏杆高度一般最大为1.10m。当用于屋面和回廊等需要再加高时，由工程设计确定。

4.3.3 本图集的楼梯栏杆、栏板用于室外时，应注明栏杆高度加高至1100mm，并采取相应的防腐、防锈措施。

4.3.4 本图集不表示平台栏杆下部楼板带翻边的做法，如需要做翻边由工程设计确定，可引见立柱固定详图(1/156)，翻边高度宜大于等于100mm。栏杆高度仍按楼面或屋面的可踏部位

### 说 明

图集号 06J403-1

审核 王祖光 王祖光 校对 李正刚 设计 洪森

页 6

顶面面层算起。

#### 4.4 构造

4.4.1 因钢栏杆(A型)与不锈钢栏杆(B型)的构造做法是相同的,所以本图集的详图是A型与B型共用的。

4.4.2 金属板栏板(D型)包括穿孔金属板、金属网板、人造装饰板等,本图集仅以穿孔金属板为例,穿孔板的材质、厚度、穿孔率要求都由工程设计确定。如选用其他板材,应在工程设计中说明替换。

4.4.3 本图集的栏杆立柱固定方式以与预埋件焊接为主。设计人也可根据不同情况参考选用“楼梯栏杆、平台栏杆立柱固定详图”(本图集第156页),但应根据工程的实际情况进行验算,必须符合结构安全性的要求。由企业提供的非焊接的固定方式也应进行计算,并符合结构安全性的要求。当基层结构上无预埋件时,严禁采用尼龙(塑料)胀锚螺栓和射钉方式固定。

4.4.4 立柱栏杆法兰的选用,要尽量与立柱材料一致。图集中有几种法兰盘的式样供参考,法兰盘一般用建筑胶粘剂粘结固定。

4.4.5 金属管材的管壁厚度以图中注明的为准,若图中未注明的非受力杆件,应满足表2的要求。

表2 金属管材管壁厚度的要求

金属管材使用部位	壁厚
栏杆(非受力)	$\geq 1.0\text{mm}$
扶手	$\geq 1.5\text{mm}$

注:不锈钢管不应选用壁厚小于1.2mm的卷管。

4.4.6 楼梯栏杆和平台栏杆中的扶手断面形式,如果选用时觉得不满意可以替换,可从“木扶手断面图”和“塑料扶手断面图”(本图集第157页和158页)中去选,并在工程设计中说明。

4.5 建筑无障碍设计的台阶和楼梯扶手,见国家建筑标准设计图集《建筑无障碍设计》03J926。

4.6 本图集未注尺寸均以mm为单位。

#### 5 材料

5.1 栏杆立柱:Q235钢或HPB235钢筋,不锈钢立柱的拉弯强度应与钢材相同。

5.2 埋件钢板:Q235钢。

5.3 钢筋: $\phi$ —HPB235(不得用冷加工钢筋)。

5.4 焊条:当立柱材质为Q235(HPB235)时用E43型。

5.5 扶手宜选用优质硬木,并选用同一树种的木材加工,其含水率一般为8%~18%。

说 明							图集号	06J403-1
审核	王祖光	王祖光	校对	李正刚	设计	洪森	页	7

5.6 栏杆、扶手饰面材料参见表3。

表3 栏杆、扶手饰面材料

栏杆、扶手	饰面材料
钢管	油漆、喷塑、烤漆
不锈钢	普通、抛光、拉丝、镀钛
安全玻璃	钢化、夹层玻璃
木	油漆

5.7 所有扁钢杆件均需刨光处理。

5.8 玻璃栏板必须采用安全玻璃。本图中多为钢化玻璃，对于临空、无立柱、易受撞击部位和人流较多地方的玻璃栏板，应采用安全性要求更高的钢化夹层玻璃。

## 6 施工

6.1 所有焊缝要求满焊，并打平磨光。

6.2 玻璃栏板所用钢化夹层玻璃的尺寸分割应以现场实测数据为准。需用螺栓固定的玻璃栏板应预先留孔，孔径应大于固定螺栓直径，使孔口与螺栓之间有空隙。所有玻璃栏板外露边缘均要求磨边倒角。

6.3 根据国家标准《建筑装饰装修工程质量验收规范》GB 50210-2001的要求，栏杆所用安全玻璃的厚度不得小于12mm。当玻璃位于建筑高度为5m及以上时，应使用钢化夹层玻璃。

玻璃的安装尺寸应符合《建筑玻璃应用技术规程》JGJ113中的规定。表4列出最小安装尺寸。

表4 最小安装尺寸 (mm)

玻璃厚度	12	15	19	25
嵌入深度	12	12	15	18
边缘空隙	5	8	10	10

6.4 栏杆和扶手的构件尺寸应加工准确，安装牢固可靠，位置符合设计要求。

6.5 玻璃栏板安装前应检查各种钢配件是否牢固，钢板卡槽是否平整，然后清除槽口内所有杂物、砂粒，铺垫弹性材料。在灌注玻璃密封胶前，应将注胶处槽口和玻璃擦干净，灌注后应保证胶缝的厚度符合要求，一般应大于等于3.5mm。

## 7 本图集参加编制单位

香港坚朗建筑五金(集团)有限公司

## 说 明

图集号 06J403-1

审核 王祖光 王祖光 校对 李正刚 李正刚 设计 洪森 洪森 页 8



常用建筑楼梯基本技术要求表 (mm)

项目 建筑类别	在限定条件下对楼梯净宽及踏步的要求				楼梯栏杆的要求	楼梯平台净宽要求	备 注	
	限定条件	楼梯净宽	踏步高度	踏步宽度				
住 宅	公用 楼梯	七层及七层以上	≥1100	≤175	≥260	栏杆高度≥900, 栏杆垂直杆件间净空≤110	平台净宽≥梯段净宽且不小于1200	楼梯水平段栏杆长度>500时, 其扶手高度≥1050。梯井宽度>110时, 必须采取防止儿童攀滑的措施
		六层及六层以下 一边设有栏杆	≥1000					
户内 楼梯	一边临空时	≥750	≤200	≥220	—	—		
	两侧有墙时	≥900						
托儿所 幼儿园	少年儿童专用活动场所楼梯	≥1000	≤150	≥260	栏杆高度≥900, 栏杆应采取不易攀登的构造, 垂直杆件间净距≤110	平台净宽≥梯段净宽且不小于1200	梯井宽度>200时, 必须采取防止攀滑的安全措施, 严寒及寒冷地区设置的室外疏散梯, 应有防滑措施	
小 学	少年儿童专用活动场所楼梯 (教学楼楼梯)	≥1400	≤150	≥260	室内楼梯栏杆高度≥900 室外楼梯栏杆高度≥1100 栏杆应采取不易攀登的构造, 垂直杆件间净距≤110	平台净宽≥梯段净宽	楼梯间不应设遮挡视线的隔墙。楼梯坡度≤30°。梯井宽度>200时, 必须采取防止攀滑的安全措施。楼梯水平段栏杆长度>500时, 其扶手高度≥1100	
		大于3000时宜设中间扶手						不得采用螺旋或扇形踏步
中 学	少年儿童专用活动场所楼梯 (教学楼楼梯)	≥1400	≤160	≥280	室内楼梯栏杆高度≥900 室外楼梯栏杆高度≥1100 栏杆应采取不易攀登的构造, 垂直杆件间净距≤110	平台净宽≥梯段净宽		
		大于3000时宜设中间扶手						不得采用螺旋或扇形踏步
医 院	门诊、急诊、病房楼	主楼梯 ≥1650 疏散楼梯 ≥1300	≤160	≥280	室内楼梯栏杆高度≥900 室外楼梯栏杆高度≥1100	主楼梯和疏散楼梯的平台深(宽)度均应≥2000	楼梯水平段栏杆长度>500时, 其扶手高度≥1050	
交通建筑	港口客运站 疏散楼梯	≥1400	≤160	≥280	室内楼梯栏杆高度≥900 室外楼梯栏杆高度≥1100	平台净宽≥梯段净宽	楼梯水平段栏杆长度>500时, 其扶手高度≥1050	
	铁路旅客客运站旅客用楼梯疏散楼梯	≥1600	≤150	≥300	当采用垂直杆件做栏杆时, 其杆件间净距≤110			

楼梯及平台栏杆基本技术要求表

图集号

06J403-1

审核 王祖光 王祖光 校对 刘瑞

设计 刘宁

页

9

项目 建筑类别	在限定条件下对楼梯净宽及踏步的要求				栏杆高度的要求	楼梯平台净宽要求	备 注
	限定条件	梯段净宽	踏步高度	踏步宽度			
商店 剧场 电影院	营业部分公用楼梯 观众使用的主楼梯	>1400	<160	>280	室内楼梯栏杆高度≥900 室外楼梯栏杆高度≥1100 楼梯应设坚固连续的扶手; 当采用垂直杆件做栏杆时, 其杆件间净距<110	平台净宽>梯段净宽	楼梯水平段栏杆长度>500时, 其扶手高度≥1050
			无中柱螺旋楼梯和弧形楼梯 内侧扶手中心0.25m处的踏步 宽度不应小于0.22m				
办公及 其他建筑	专用疏散楼梯	多层	>1100	<180	>250	平台净宽≥梯段净宽 且不小于1200	楼梯水平段栏杆长度>500时, 其扶手高度≥1050
		高层	>1200				
	其他建筑楼梯	多层	>1100	<170	>260		
		高层	>1200				

注: 1 楼梯净宽指墙面至扶手中心线或扶手中心线之间的水平距离。  
2 楼梯平台上部及下部过道处的净高不得小于2m, 梯段净高不得小于2.20m。梯段净高为自踏步前缘(包括最低和最高一级踏步前缘线以外300范围内)至上方突出物下缘间的垂直高度。

3 每个梯段的踏步不应超过18级, 亦不应少于3级。  
4 楼梯应至少一侧设扶手, 梯段净宽达3股人流时应两侧设扶手, 达4股人流时宜加设中间扶手。  
5 供老年人、残疾人使用及其他专用服务楼梯应符合专用建筑设计规范。

常用建筑平台栏杆基本技术要求表 (mm)

项目 场所	建筑类别	水平荷载要求值	栏杆高度的要求	栏杆杆件构造的要求	备 注
建筑临空 处栏杆	居住建筑	≥0.5kN/m	六层及六层以下, ≥1050 七层及七层以上, ≥1100	住宅、托幼、中小学及少年儿童专用活动场所栏杆必须采用防止攀登的构造, 垂直杆件间净距<110	其他公共建筑允许少年儿童进入活动的场所, 当采用垂直杆件做栏杆时, 垂直杆件间净距也应<110  关于栏杆高度与可踏面之间的计算原则见《民用建筑设计通则》
	托儿所、幼儿园	≥0.5kN/m	≥1200, 且内侧不应有支撑		
	办公楼	≥0.5kN/m	临空高度<24m时, ≥1050		
	其他公共建筑	≥1.0kN/m	临空高度>24m时, ≥1100		
护窗栏杆	住宅	≥0.5kN/m	>900		
	其他民用建筑	≥1.0kN/m	>800		
导向栏杆	交通建筑等售票处	≥1.0kN/m	宜为1200~1400		

注: 建筑临空处栏杆指阳台、外廊、室内回廊、内天井、上人屋面、室外楼梯等临空处应设置的栏杆。

楼梯及平台栏杆基本技术要求表

图集号 06J403-1

审核 王祖光 王祖光 校对 刘瑞 设计 刘宁

页 10

常用楼梯踏步数值表 (mm)

每层踏步数	层高数值	2700		2800		2900		3000		3100		3200	
		R	G	R	G	R	G	R	G	R	G	R	G
16		169	260/280	175	260/280								
17		159	260/300	165	280/300	171	260/280	176	260/280				
18		150	260/300	156	260/300	161	260/300	167	280	172	280	178	260
19				147	300	153	300	158	300	163	280/300	168	280
20						145	300	150	300	155	300	160	280/300
21								143	320	148	300	152	300
22										141	320	145	300

续表

每层踏步数	层高数值	3300		3400		3500		3600		3900		4200	
		R	G	R	G	R	G	R	G	R	G	R	G
19		174	280										
20		165	280/300	170	280	175	280						
21		157	300	162	280/300	167	280	171	280				
22		150	300	155	300	159	300	164	280/300				
23		143	320	148	300	152	300	157	300	170	260/280		
24				142	320	146	300	150	300	163	280/300	175	260/280
25								144	320	156	300	168	280
26										150	300	160	280/300
27										144	320	156	300
28												150	300
29												145	300
30												140	320

注：1. 《建筑楼梯模数协调标准》规定楼梯梯段的最大坡度角不宜超过38°，本表提供的数据控制为不超过34°。  
 2. 表中所列数值适用于供人流通行和安全疏散的普通常用楼梯，阴影部分下面为适宜数据。辅助楼梯和爬梯不在此列。

3. 设计人选用楼梯踏步数值时应符合有关单项建筑设计规范。  
 4. 表中字母表示：R为踏步高度；G为踏步宽度。

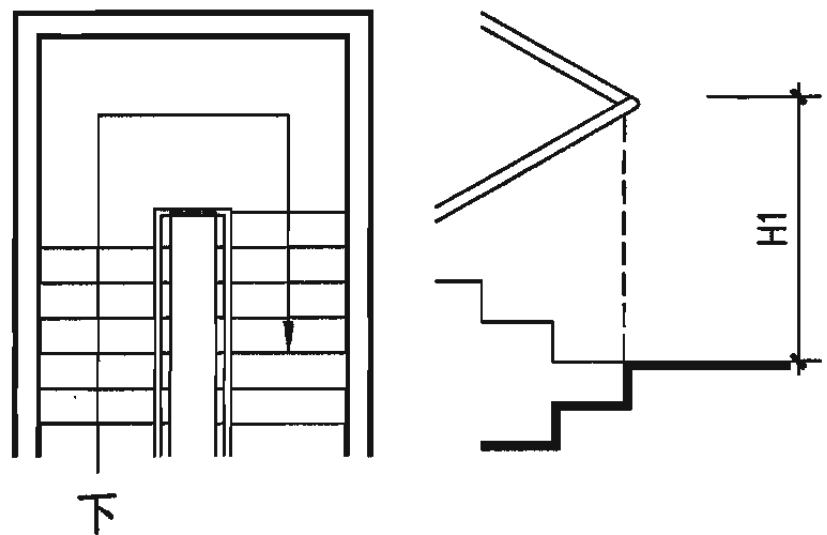
常用楼梯踏步数值表

图集号 06J403-1

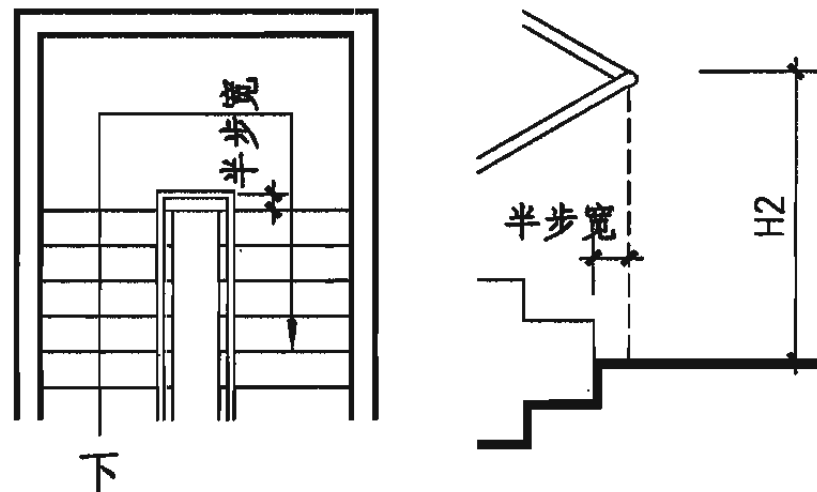
审核 王祖光 王沁光 校对 刘瑞 设计 刘宁

页 11

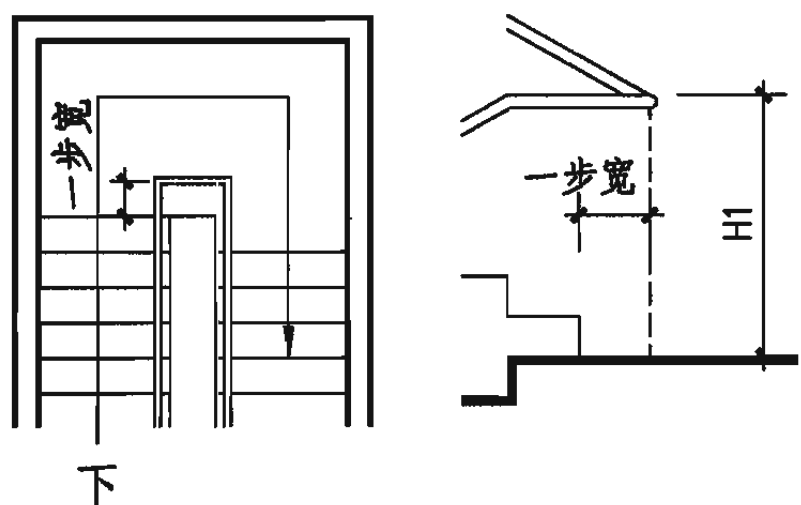
### A. 楼梯转折处使栏杆扶手保持适宜高度的常用做法



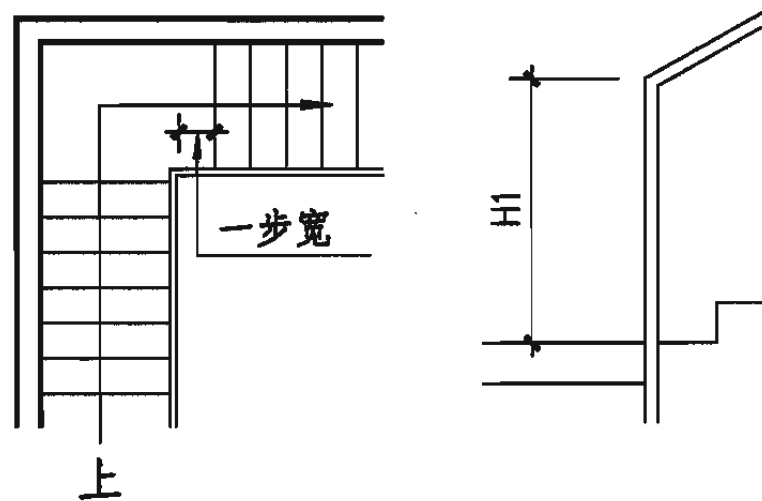
a: 上行梯级后退一步，栏杆与下行梯级平



b: 上行下行梯级取平 栏杆伸出梯级半步



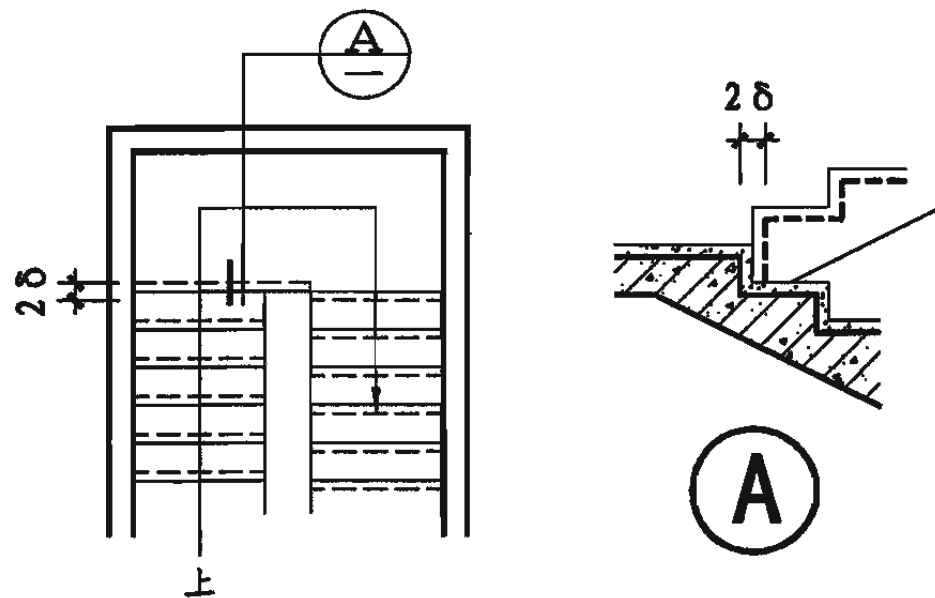
c: 下行梯级前推一步，栏杆伸出梯级一步



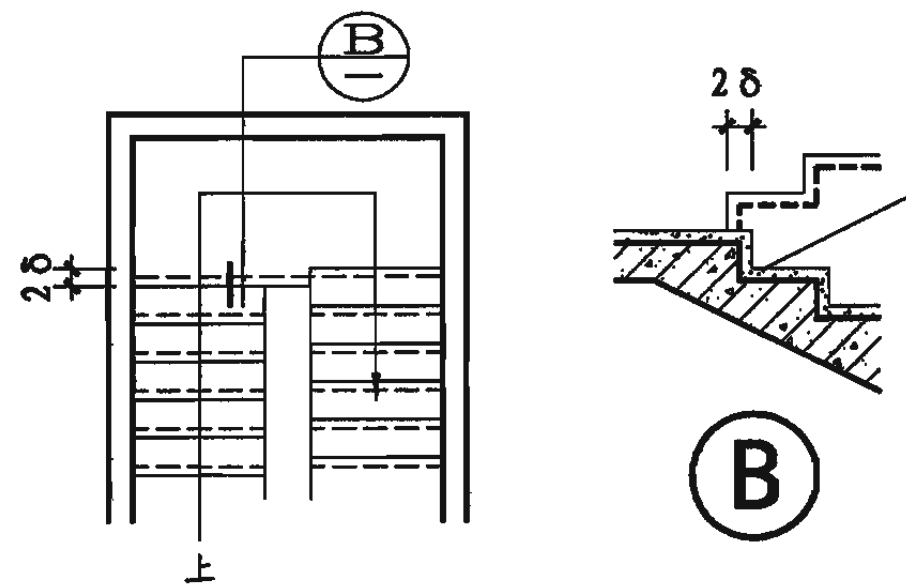
d: 转角梯上行梯级前推一步

注：H1为踏步前沿至扶手顶的高度，H2为踏步中心线至扶手顶高度。

### B. 楼梯转折处休息平台板边的常用做法



a. 当要求建筑装修面齐平时，结构上下行梯级的起步面相差2倍装修层厚度



b. 当要求上下行梯级的起步面与结构面齐平时，建筑装修面相差2倍装修层厚度

注：本图未表示扶手栏杆。δ为装修层厚度。

## 楼梯转折处的常用做法

图集号 06J403-1

审核 王祖光 王祖光 校对 刘瑞 设计 刘宁

页 12

# 楼梯栏杆索引图

A1 B1 型	钢、不锈钢栏杆 页次 18	A2 B2 型	钢、不锈钢栏杆 页次 18	A3 B3 型	钢、不锈钢栏杆 页次 19	A4 B4 型	钢、不锈钢栏杆 页次 19
A5 B5 型	钢、不锈钢栏杆 页次 20	A6 B6 型	钢、不锈钢栏杆 页次 20	A7 B7 型	钢、不锈钢栏杆 页次 21	A8 B8 型	钢、不锈钢栏杆 页次 21
A9 B9 型	钢、不锈钢栏杆 页次 22	A10 B10 型	钢、不锈钢栏杆 页次 22	A11 B11 型	钢、不锈钢栏杆 页次 23	A12 B12 型	钢、不锈钢栏杆 页次 23

注：用于住宅等建筑时，一、二类栏杆均可；用于学校及人员密集的公共建筑时，必须使用二类栏杆。详见本图集第6页说明。

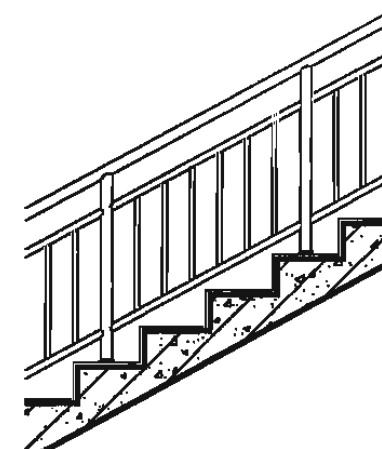
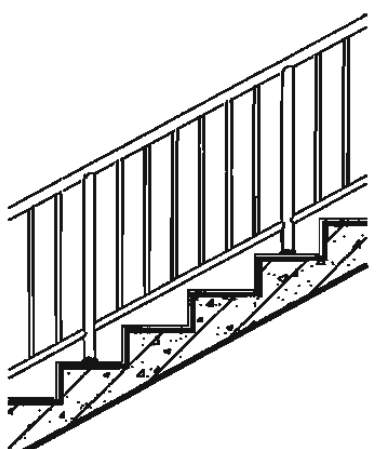
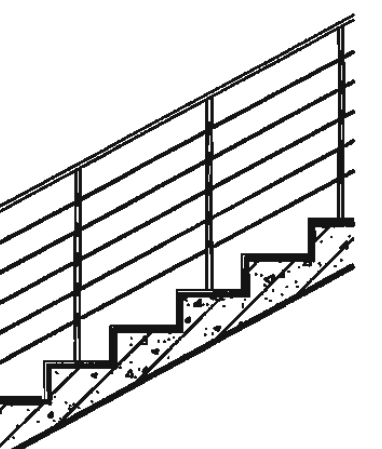
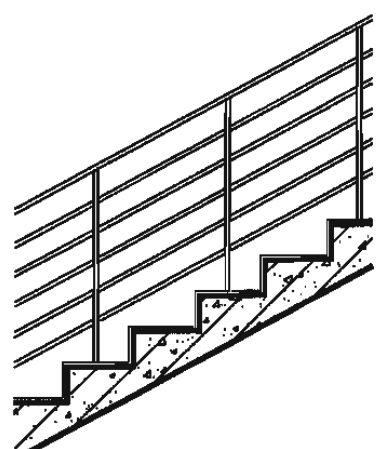
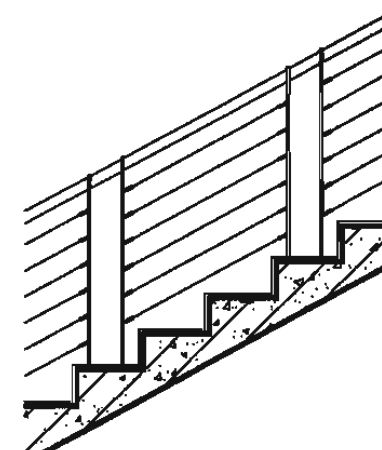
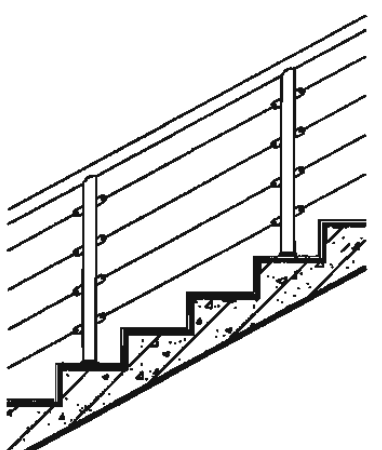
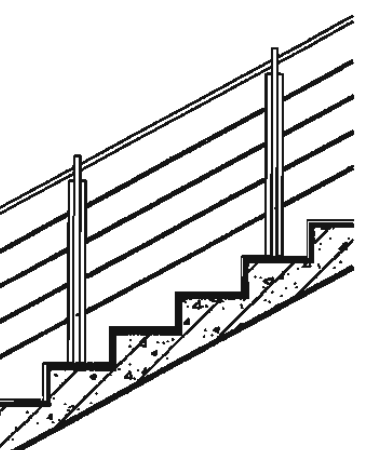
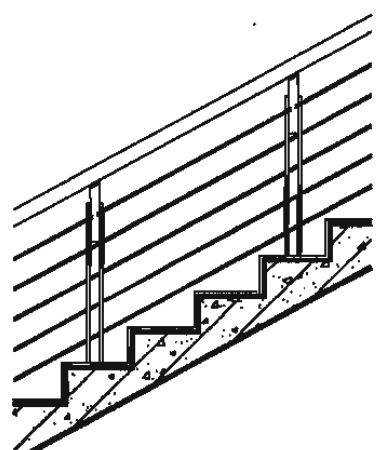
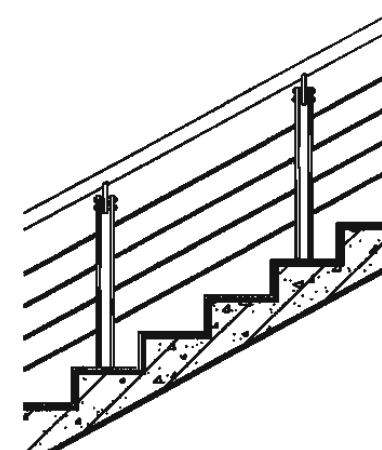
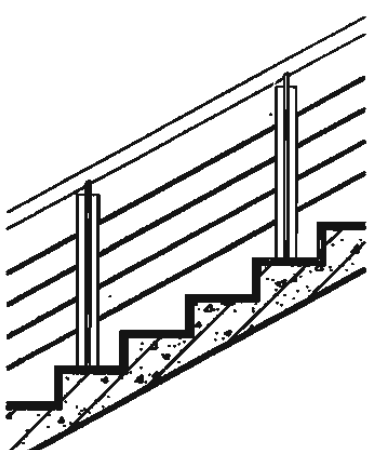
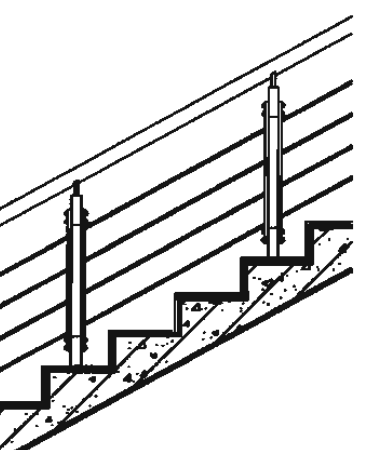
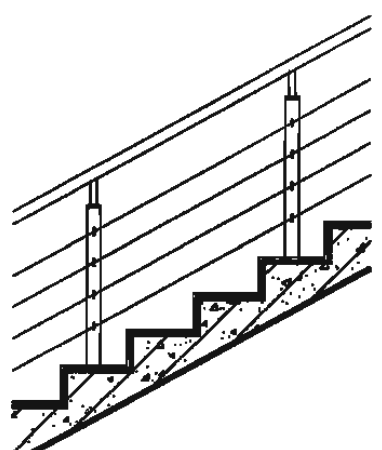
## 楼梯栏杆索引图

图集号 06J403-1

审核 王祖光 王祖光 校对 李正刚 设计 洪森

页 13

# 楼梯栏杆索引图

<b>A13 B13 型</b>	钢、不锈钢栏杆 页次 24	<b>A14 B14 型</b>	钢、不锈钢栏杆 页次 24	<b>A15 B15 型</b>	钢、不锈钢栏杆 页次 25	<b>A16 B16 型</b>	钢、不锈钢栏杆 页次 25
							
<b>A17 B17 型</b>	钢、不锈钢栏杆 页次 26	<b>A18 B18 型</b>	钢、不锈钢栏杆 页次 27	<b>A19 B19 型</b>	钢、不锈钢栏杆 页次 28	<b>A20 B20 型</b>	钢、不锈钢栏杆 页次 29
							
<b>A21 B21 型</b>	钢、不锈钢栏杆 页次 30	<b>A22 B22 型</b>	钢、不锈钢栏杆 页次 31	<b>A23 B23 型</b>	钢、不锈钢栏杆 页次 32	<b>A24 B24 型</b>	钢、不锈钢栏杆 页次 33
							

注：用于住宅等建筑时，一、二类栏杆均可；用于学校及人员密集的公共建筑时，必须使用二类栏杆。详见本图集第6页说明。

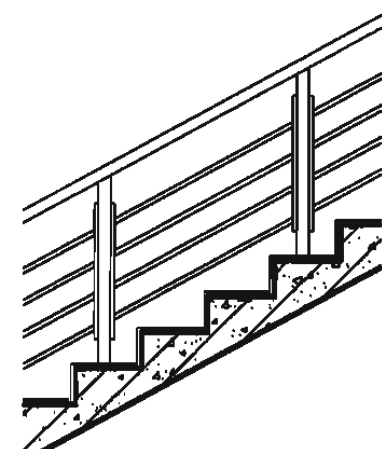
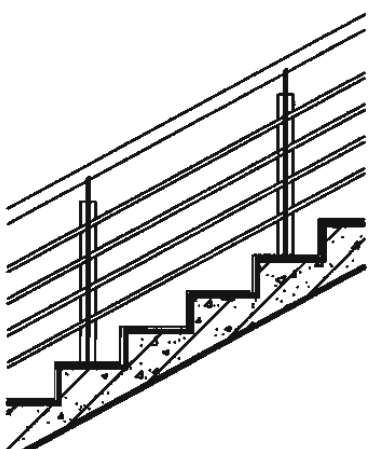
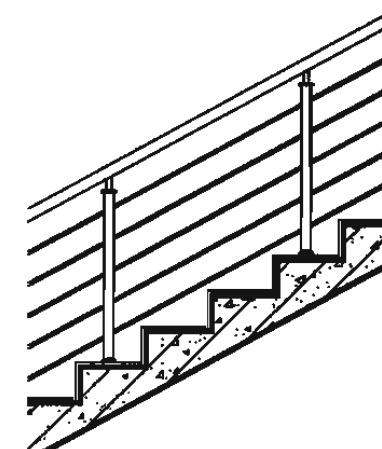
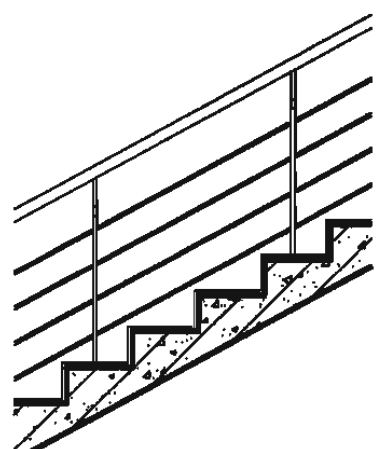
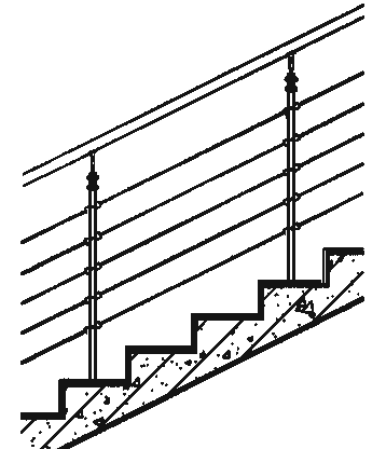
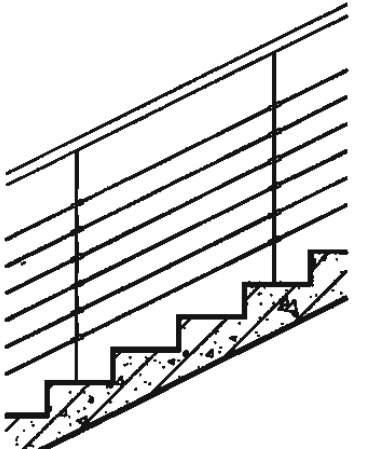
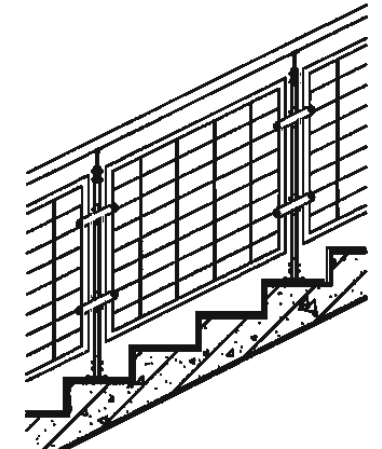
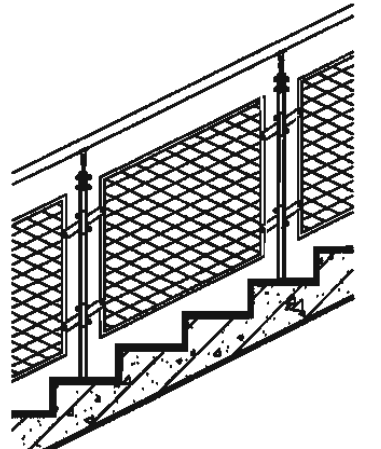
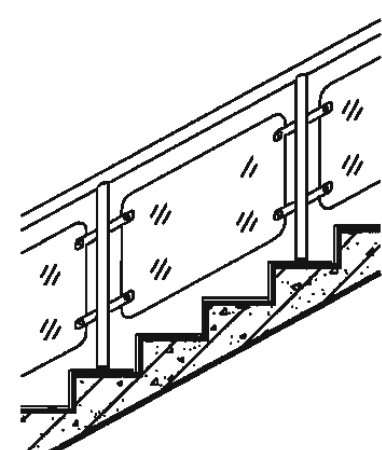
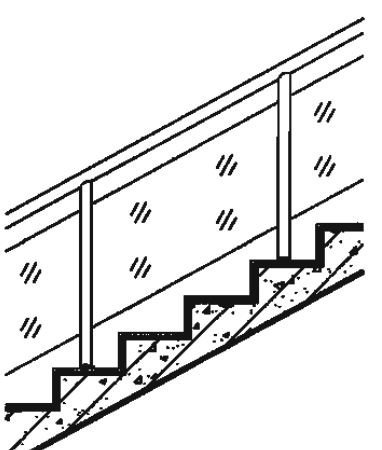
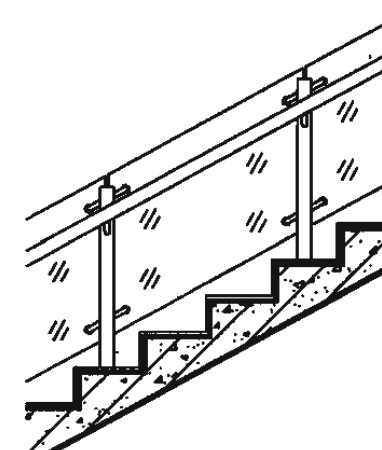
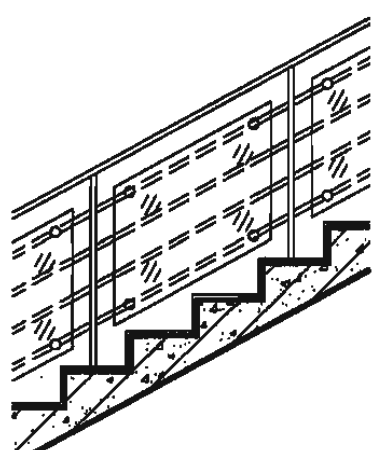
## 楼梯栏杆索引图

图集号 06J403-1

审核 王祖光 王祖光 校对 李正刚 设计 洪森

页 14

# 楼梯栏杆索引图

<p><b>A25 B25 型</b></p> 	<p>钢、不锈钢栏杆</p>	<p>页次 34</p>	<p><b>A26 B26 型</b></p> 	<p>钢、不锈钢栏杆</p>	<p>页次 35</p>	<p><b>A27 B27 型</b></p> 	<p>钢、不锈钢栏杆</p>	<p>页次 36</p>	<p><b>A28 B28 型</b></p> 	<p>钢、不锈钢栏杆</p>	<p>页次 37</p>
<p><b>B29 型</b></p> 	<p>不锈钢栏杆</p>	<p>页次 38</p>	<p><b>B30 型</b></p> 	<p>不锈钢栏杆</p>	<p>页次 39</p>	<p><b>B31 型</b></p> 	<p>不锈钢栏杆</p>	<p>页次 40</p>	<p><b>B32 型</b></p> 	<p>不锈钢栏杆</p>	<p>页次 41</p>
<p><b>C1 型</b></p> 	<p>玻璃栏板</p>	<p>页次 42</p>	<p><b>C2 型</b></p> 	<p>玻璃栏板</p>	<p>页次 43</p>	<p><b>C3 型</b></p> 	<p>玻璃栏板</p>	<p>页次 44</p>	<p><b>C4 型</b></p> 	<p>玻璃栏板</p>	<p>页次 45</p>

注：用于住宅等建筑时，一、二类栏杆均可；用于学校及人员密集的公共建筑时，必须使用二类栏杆。详见本图集第6页说明。

## 楼梯栏杆索引图

图集号 06J403-1

审核 王祖光 王祖光 校对 李正刚 设计 洪森

页 15

# 楼梯栏杆索引图

<b>C5型</b>	玻璃栏板 页次 46	<b>C6型</b>	玻璃栏板 页次 47	<b>C7型</b>	玻璃栏板 页次 48	<b>C8型</b>	玻璃栏板 页次 49
<b>D1型</b>	金属板栏板 页次 50	<b>D2型</b>	金属板栏板 页次 51	<b>D3型</b>	金属板栏板 页次 52	<b>D4型</b>	金属板栏板 页次 53
<b>D5型</b>	金属板栏板 页次 54	<b>D6型</b>	金属板栏板 页次 55	<b>D7型</b>	金属板栏板 页次 56	<b>D8型</b>	金属板栏板 页次 57

注：用于住宅等建筑时，一、二类栏杆均可；用于学校及人员密集的公共建筑时，必须使用二类栏杆。详见本图集第6页说明。

## 楼梯栏杆索引图

图集号 06J403-1

审核 王祖光 王祖光 校对 李正刚 设计 洪森 洪森 页 16



# 楼梯栏杆索引图

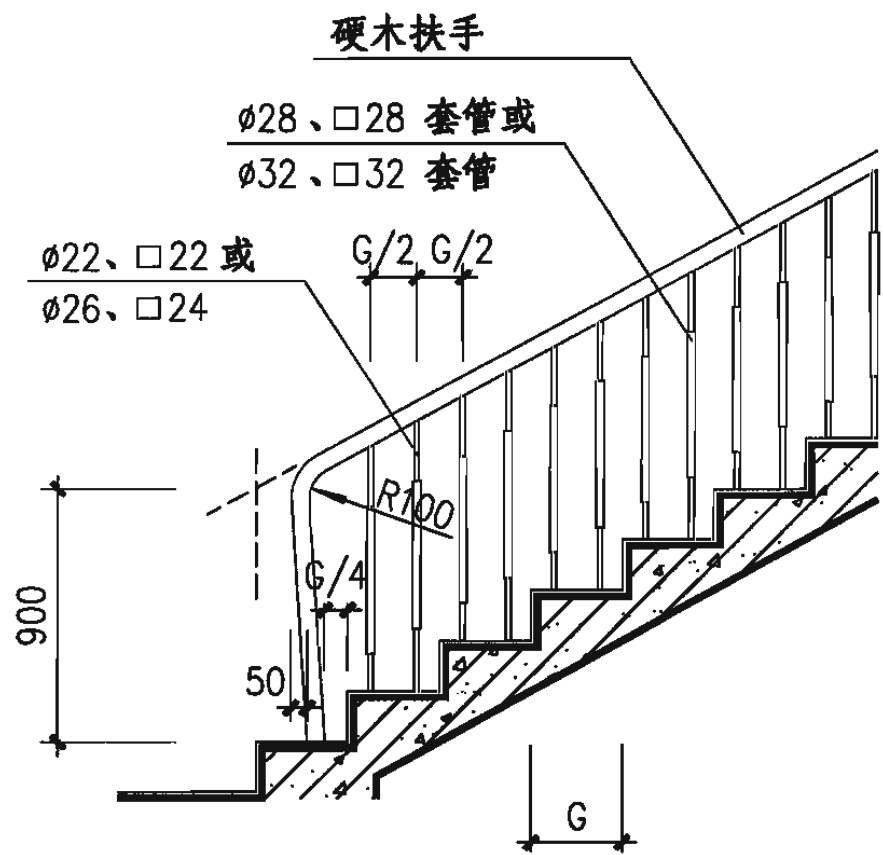
<b>E1型</b>	钢筋混凝土栏板 页次 58	<b>E2型</b>	钢筋混凝土栏板 页次 58	<b>E3型</b>	钢筋混凝土栏板 页次 59	<b>E4型</b>	钢筋混凝土栏板 页次 59
<b>E5型</b>	钢筋混凝土栏板 页次 60	<b>E6型</b>	钢筋混凝土栏板 页次 60	<b>E7型</b>	钢筋混凝土栏板 页次 61	<b>E8型</b>	钢筋混凝土栏板 页次 61
<b>E9型</b>	钢筋混凝土栏板 页次 62	<b>E10型</b>	钢筋混凝土栏板 页次 62	<b>E11型</b>	钢筋混凝土栏板 页次 63	<b>E12型</b>	钢筋混凝土栏板 页次 64

## 楼梯栏杆索引图

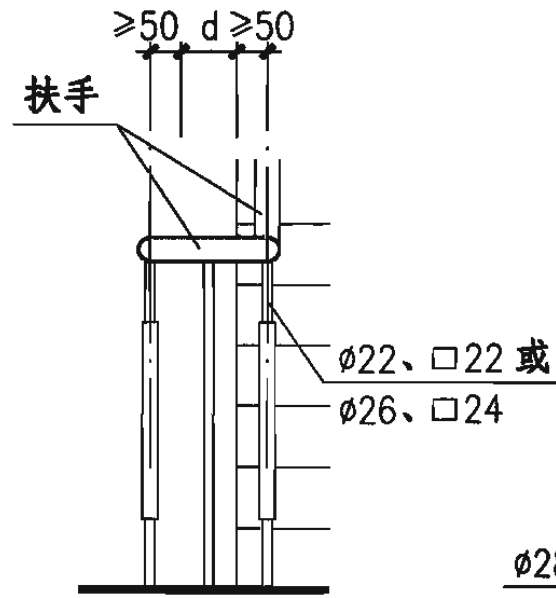
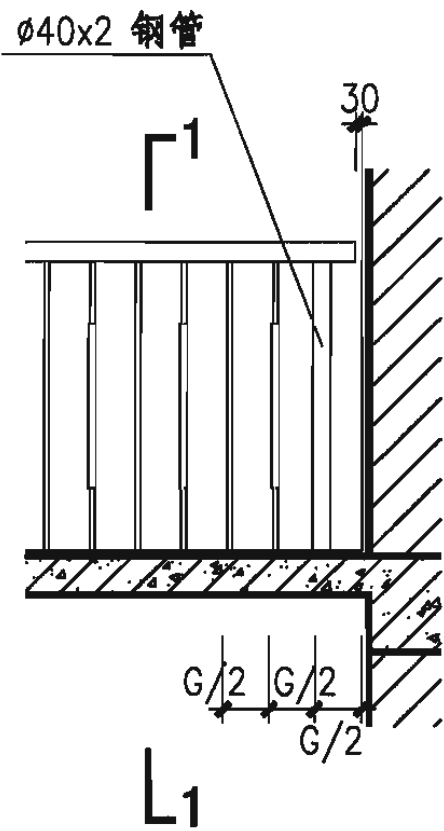
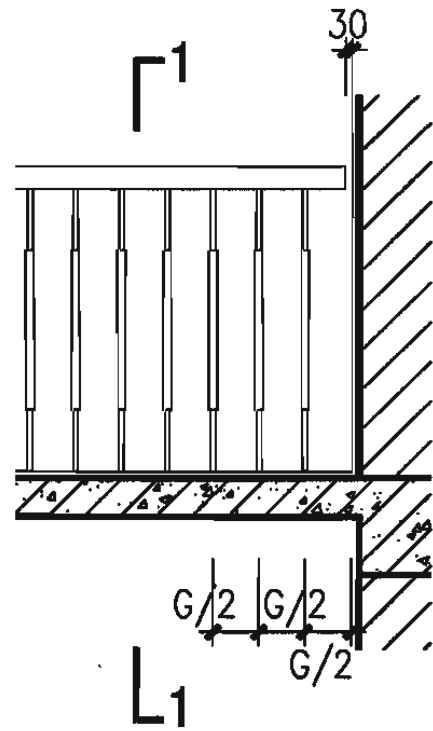
图集号 06J403-1

审核 王祖光 *王祖光* 校对 李正刚 *李正刚* 设计 洪森 *洪森*

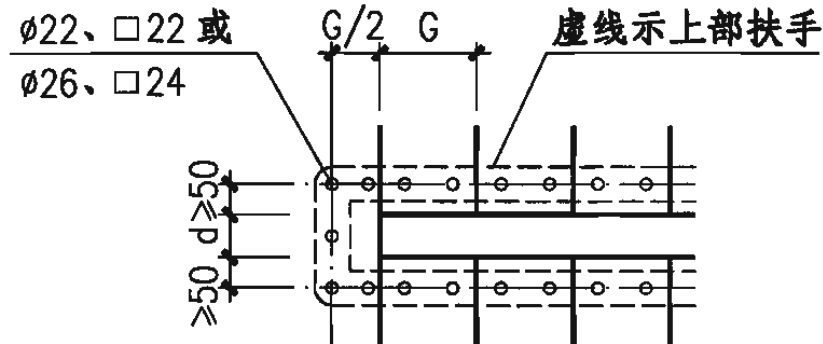
页 17



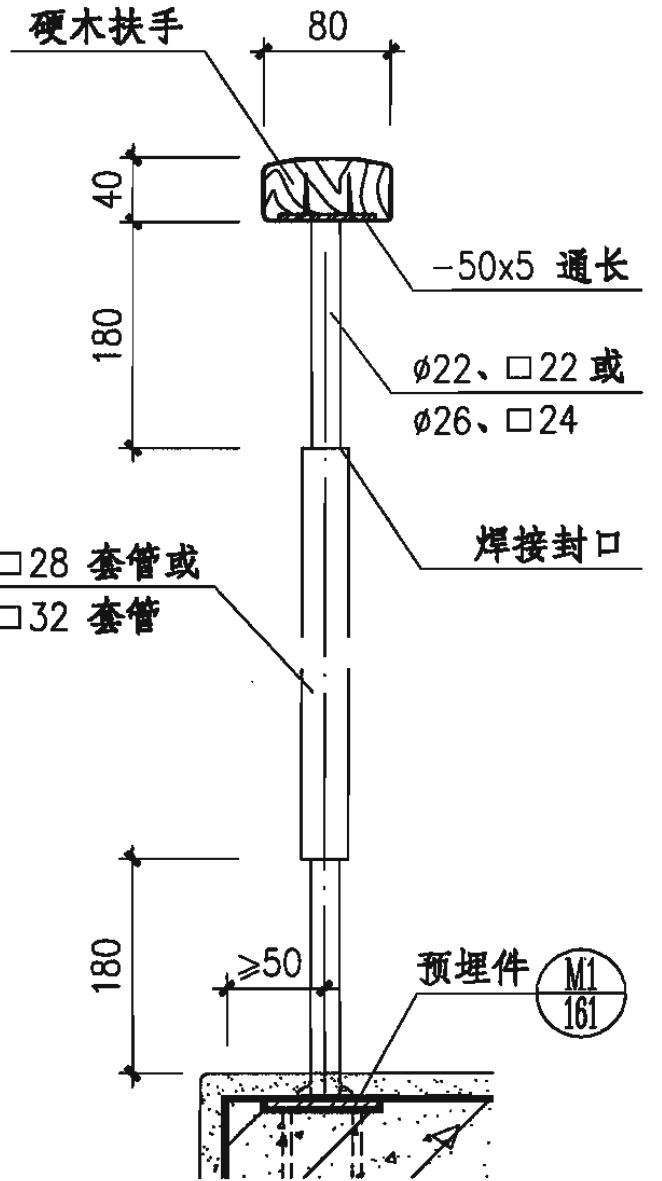
A1、B1 型



扶手转折处立面



扶手转折处平面  
(d按工程设计确定)

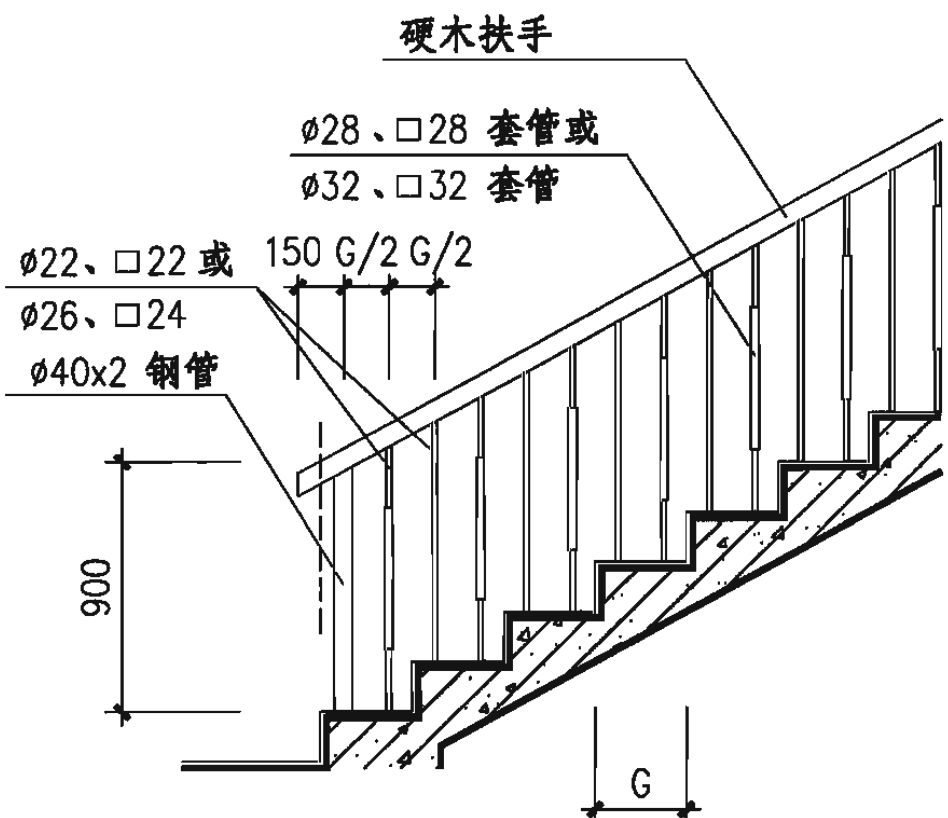


1-1

栏杆立柱规格表

荷载类别	一类栏杆	二类栏杆
立柱规格	$\phi 22$ $\square 22$	$\phi 26$ $\square 24$

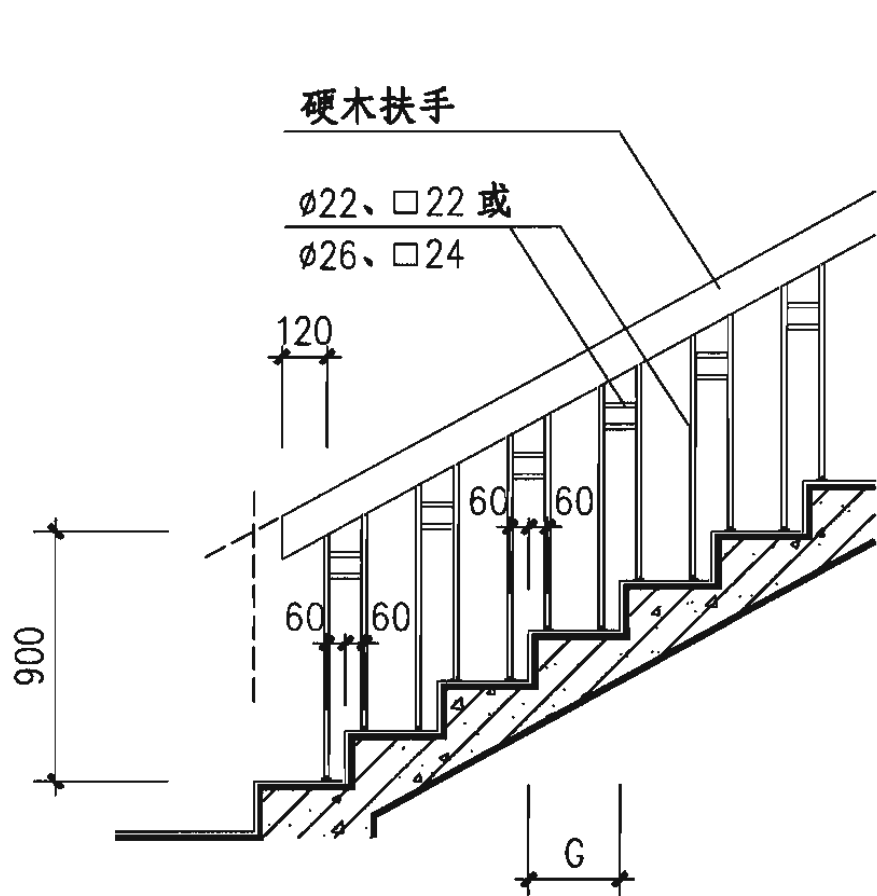
- 注：1. 栏杆立柱材料均可采用钢材(A型)或不锈钢材(B型)，由工程设计确定。选用一类栏杆时，在栏杆型号后加“a”。  
 2. 栏杆高度括号内尺寸用于临空高度在24m及24m以上(包括中、高层住宅)的建筑。  
 3. 扶手表面装修做法及颜色见工程设计。



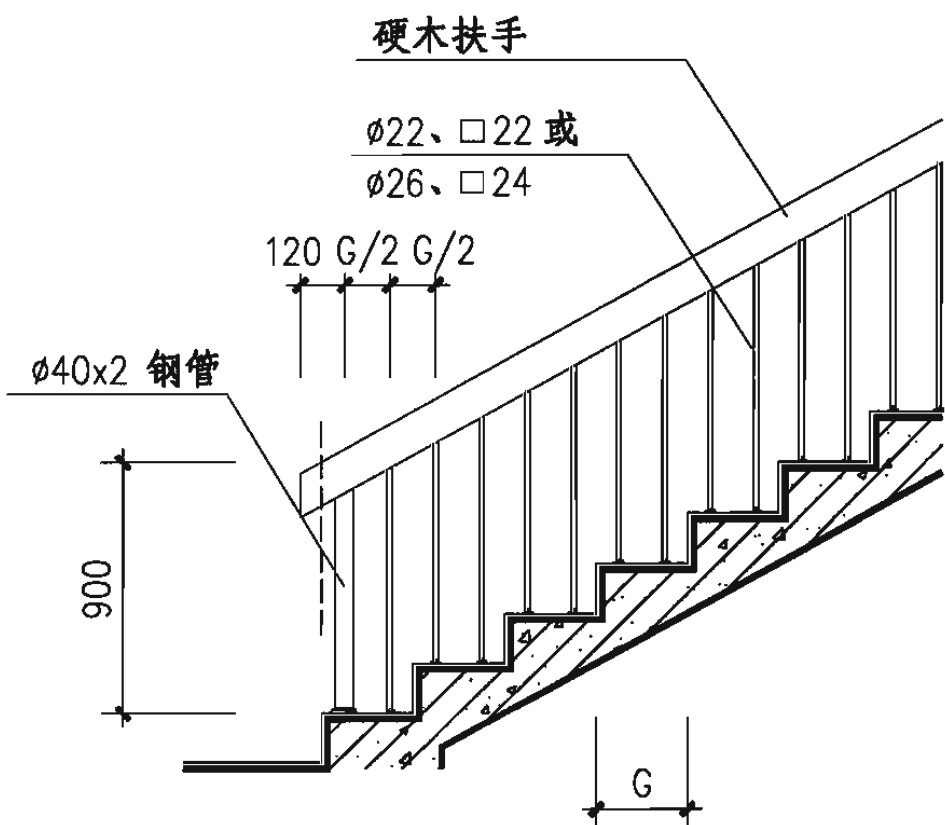
A2、B2 型

钢、不锈钢栏杆 (A1、B1 型)  
A2、B2 型)

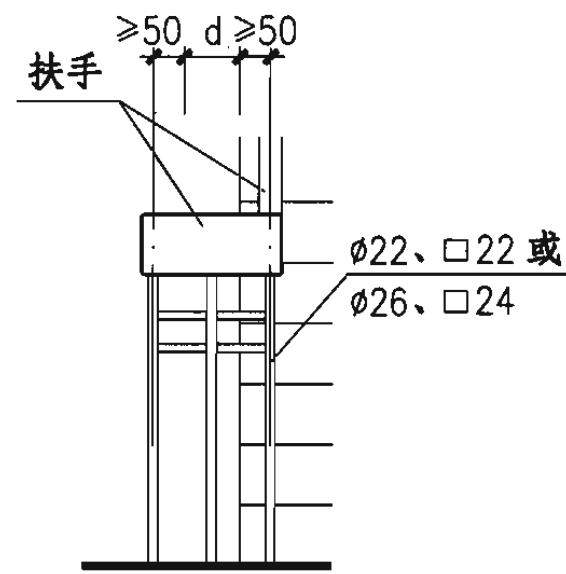
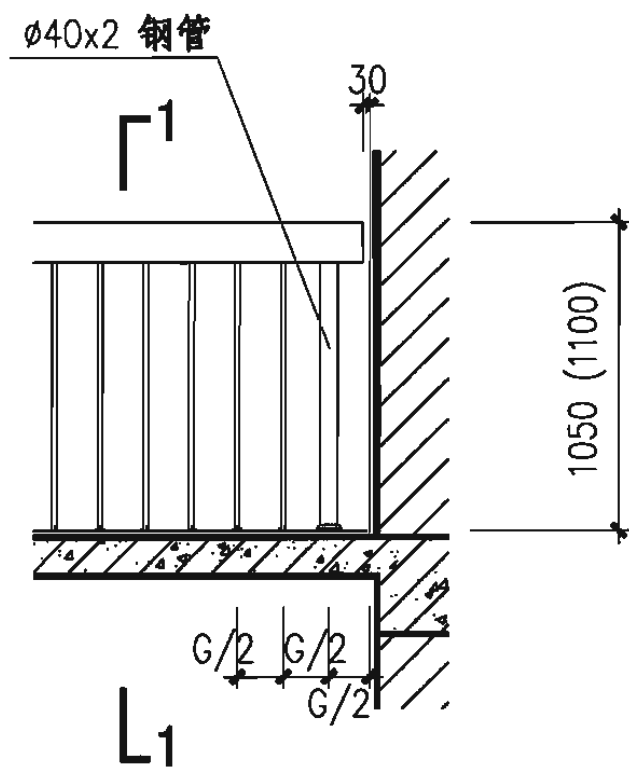
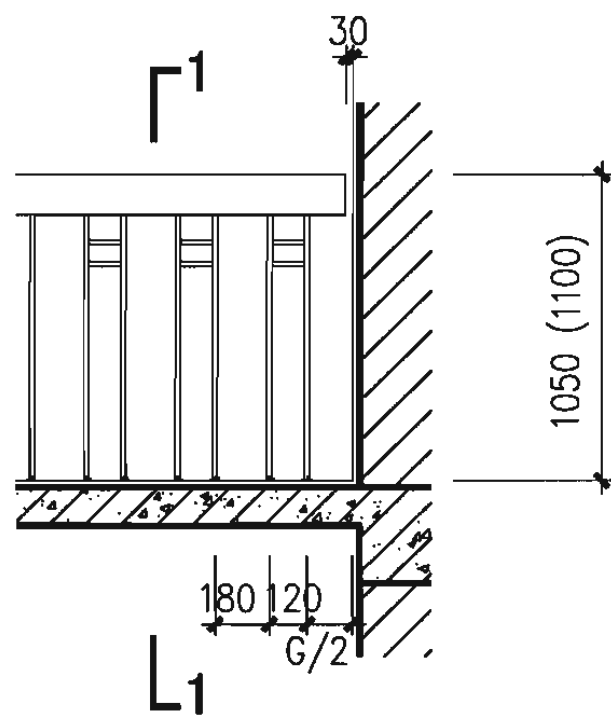
图集号 06J403-1



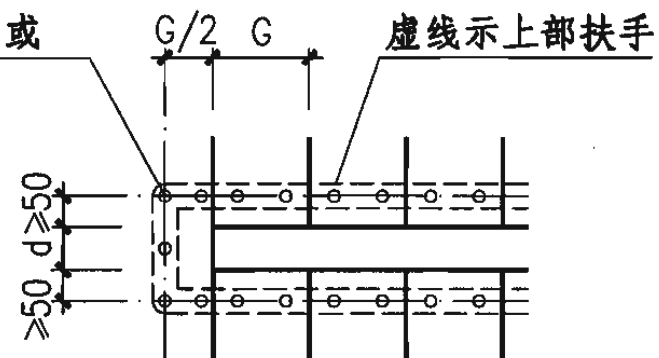
A3、B3 型



A4、B4 型

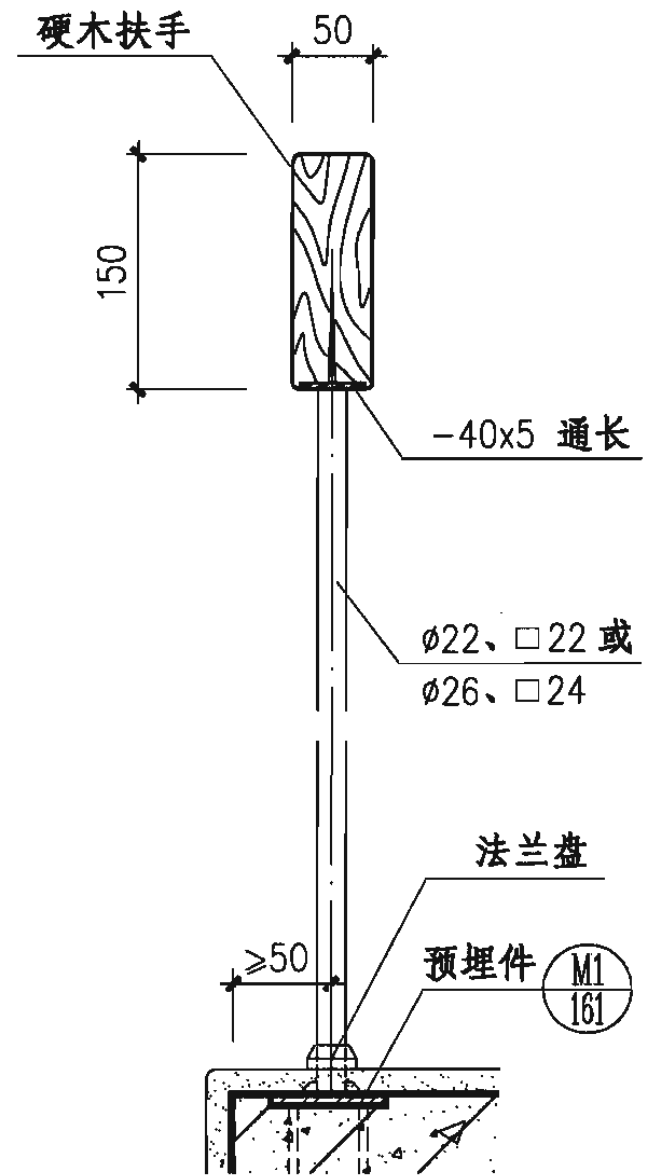


扶手转折处立面



扶手转折处平面

(d按工程设计确定)



1-1

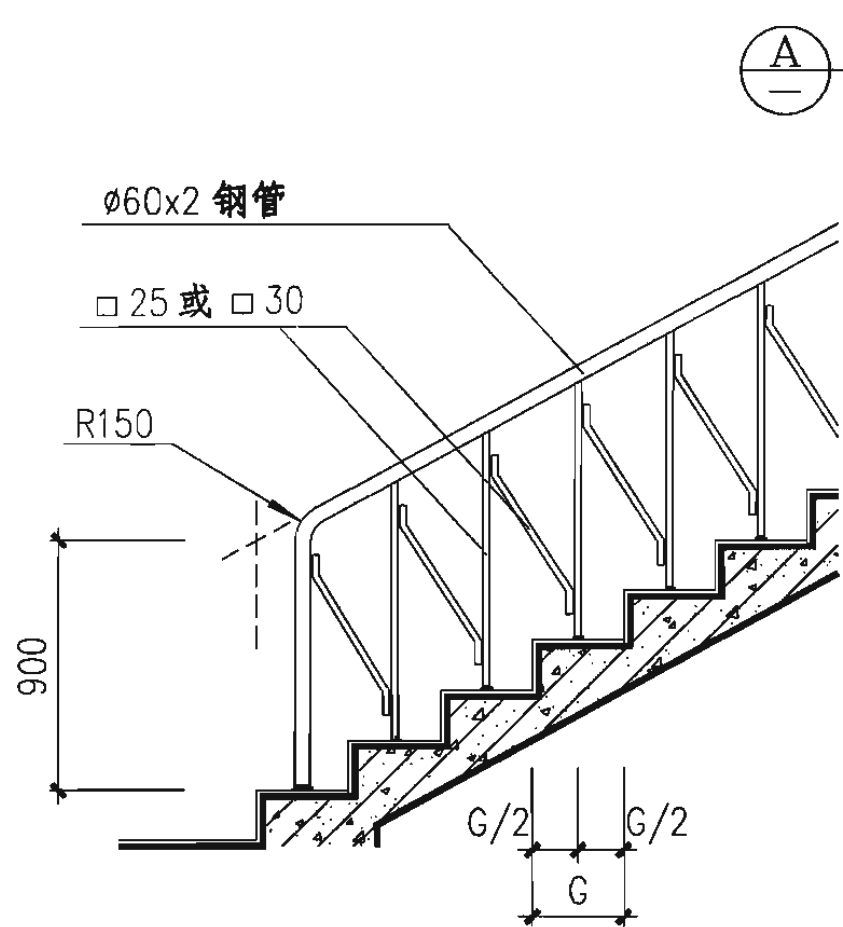
栏杆立柱规格表

荷载类别	一类栏杆	二类栏杆
立柱规格	$\phi 22$ $\square 22$	$\phi 26$ $\square 24$

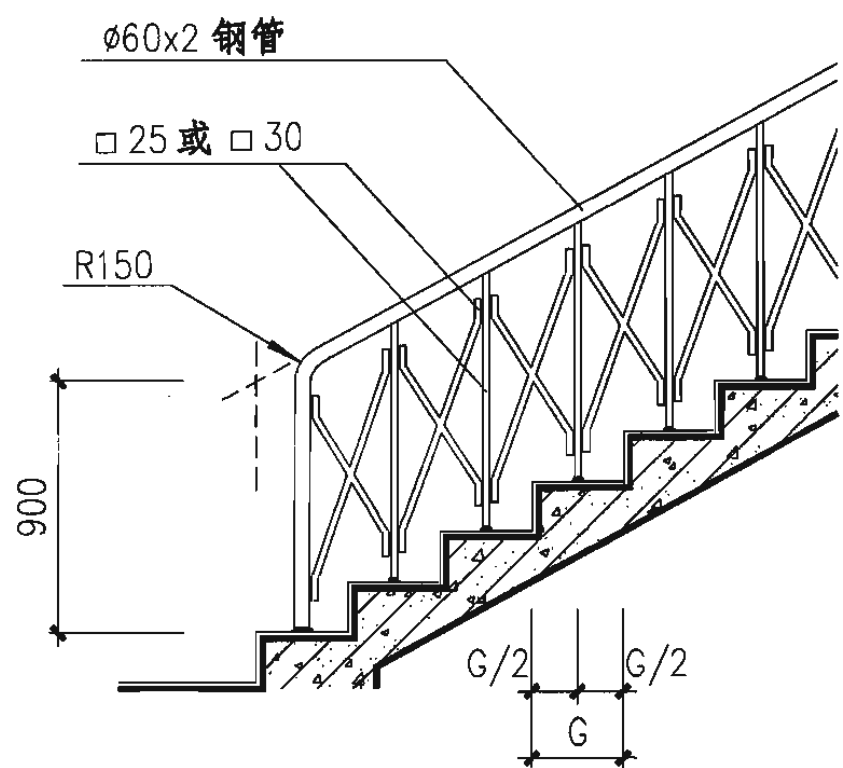
- 注：1. 栏杆立柱材料均可采用钢材(A型)或不锈钢材(B型)，由工程设计确定。选用一类栏杆时，在栏杆型号后加“a”。  
 2. 栏杆高度括号内尺寸用于临空高度在24m及24m以上(包括中、高层住宅)的建筑。  
 3. 扶手表面装修做法及颜色见工程设计。

钢、不锈钢栏杆 (A3、B3 型)  
 (A4、B4 型)

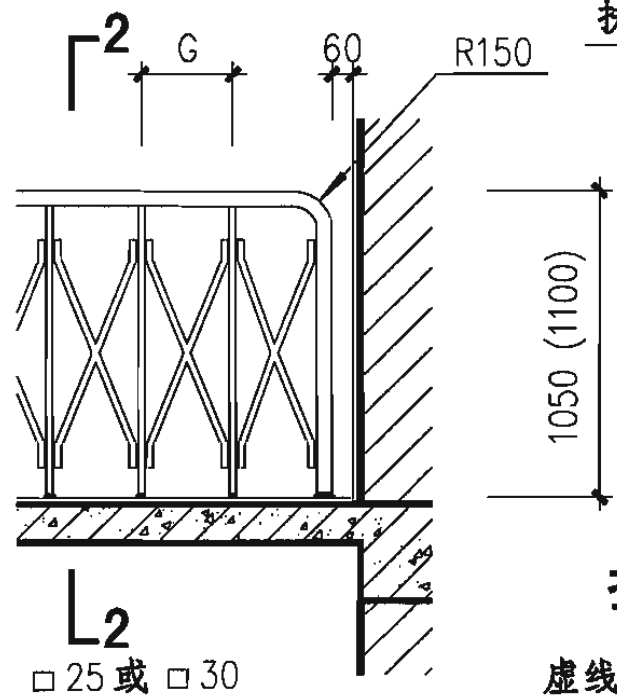
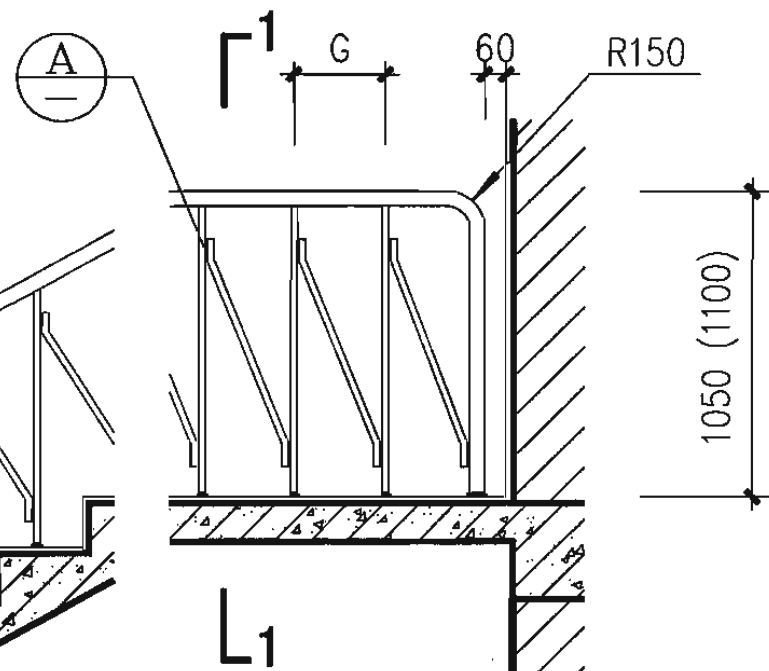
图集号 06J403-1



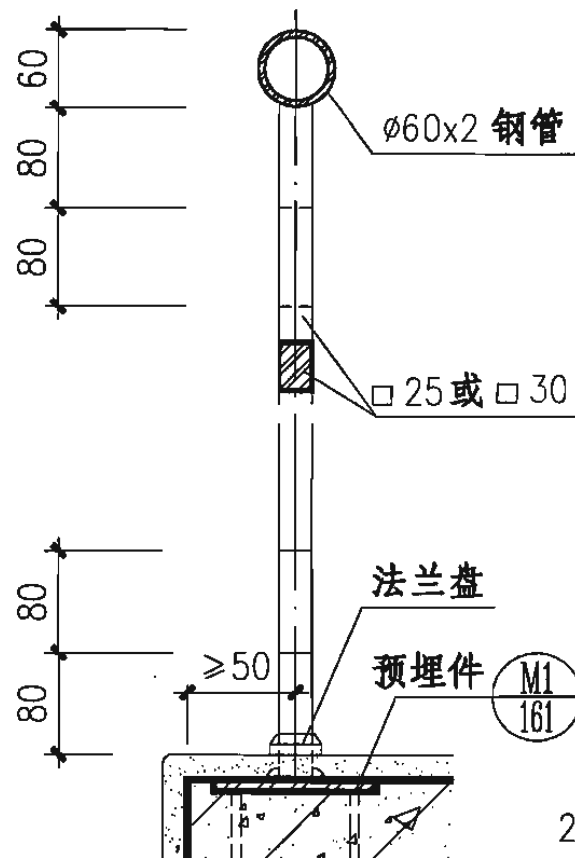
A5、B5 型



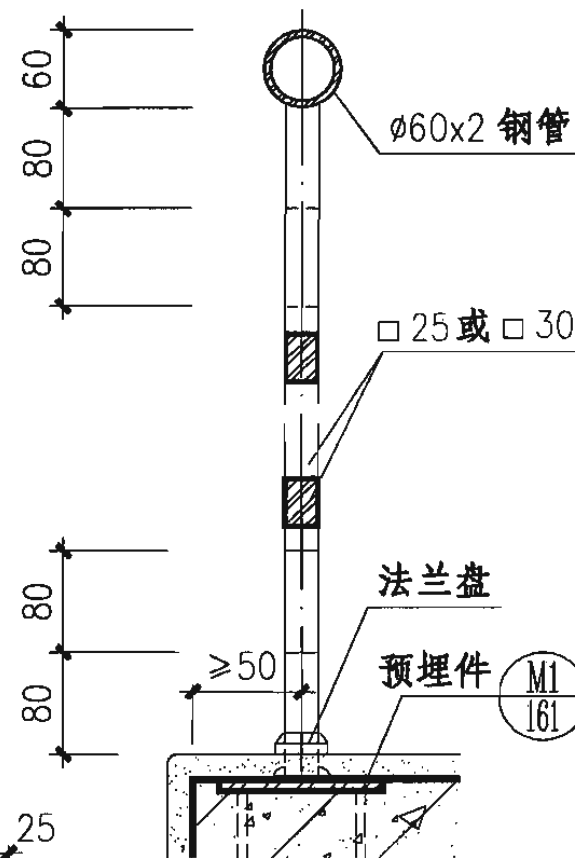
A6、B6 型



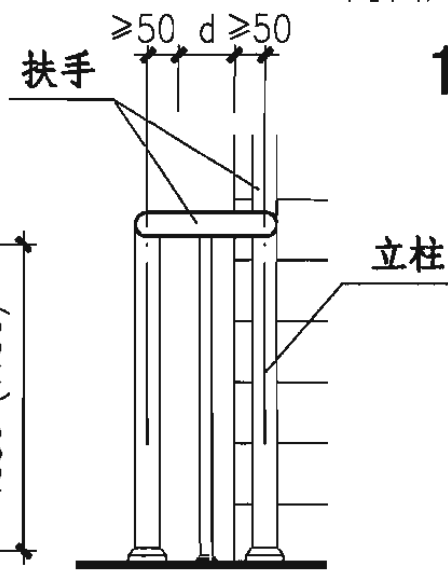
扶手转折处平面  
(d按工程设计确定)



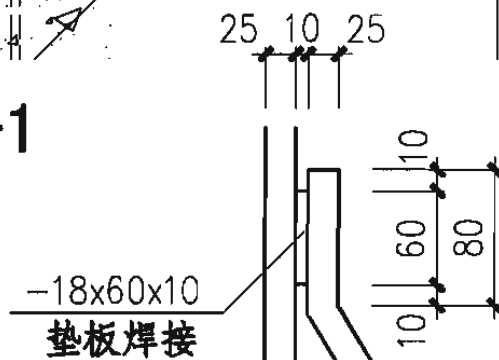
1—1



2—2



扶手转折处立面

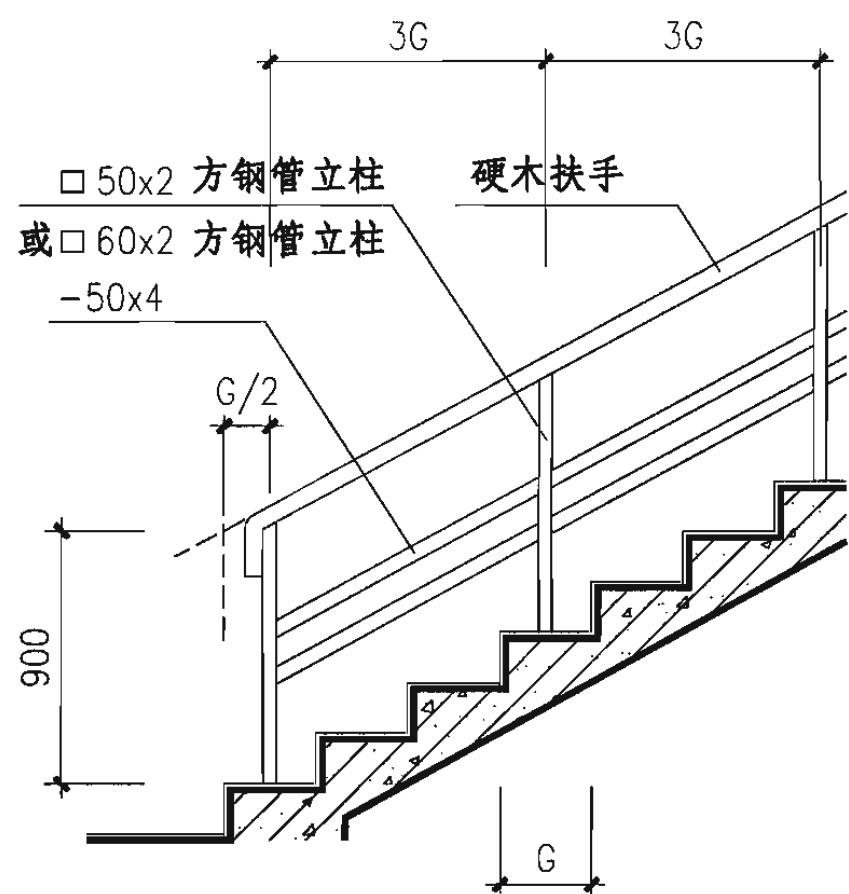


栏杆立柱规格表

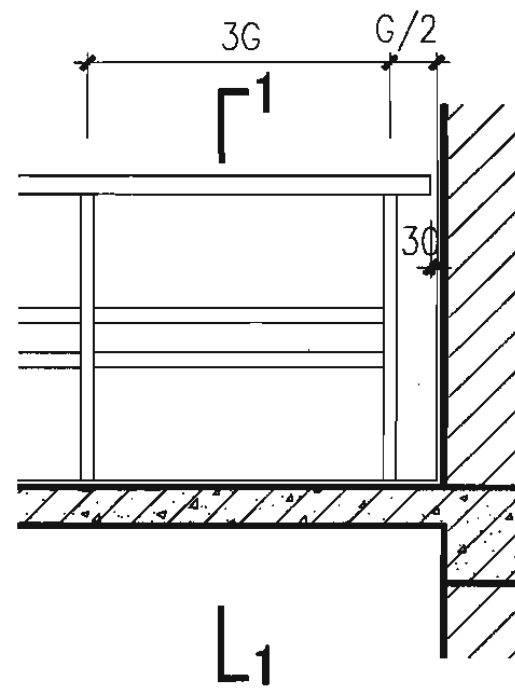
荷载类别	一类栏杆	二类栏杆
立柱规格	□25	□30

- 注：1. 栏杆立柱材料均可采用钢材(A型)或不锈钢材(B型)，由工程设计确定。选用一类栏杆时，在栏杆型号后加“a”。
2. 栏杆高度括号内尺寸用于临空高度在24m及24m以上(包括中、高层住宅)的建筑。
3. 扶手表面装修做法及颜色见工程设计。

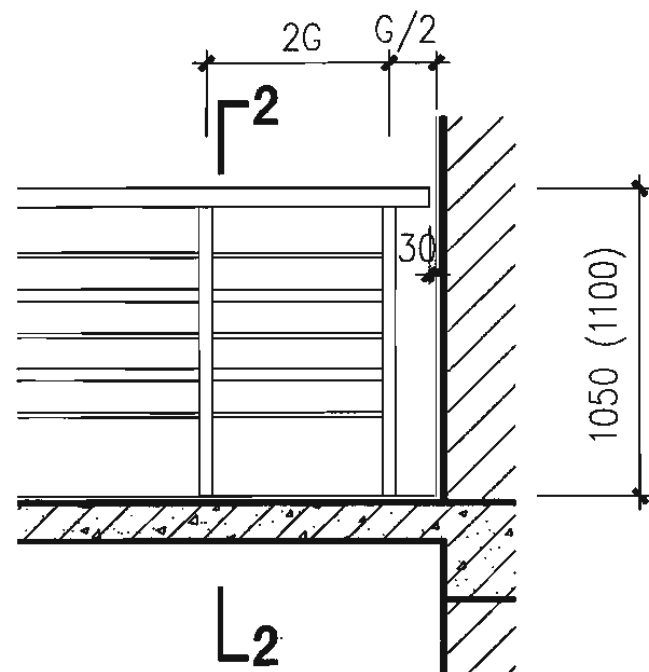
钢、不锈钢栏杆 (A5、B5 型)  
A6、B6 型



A7、B7 型

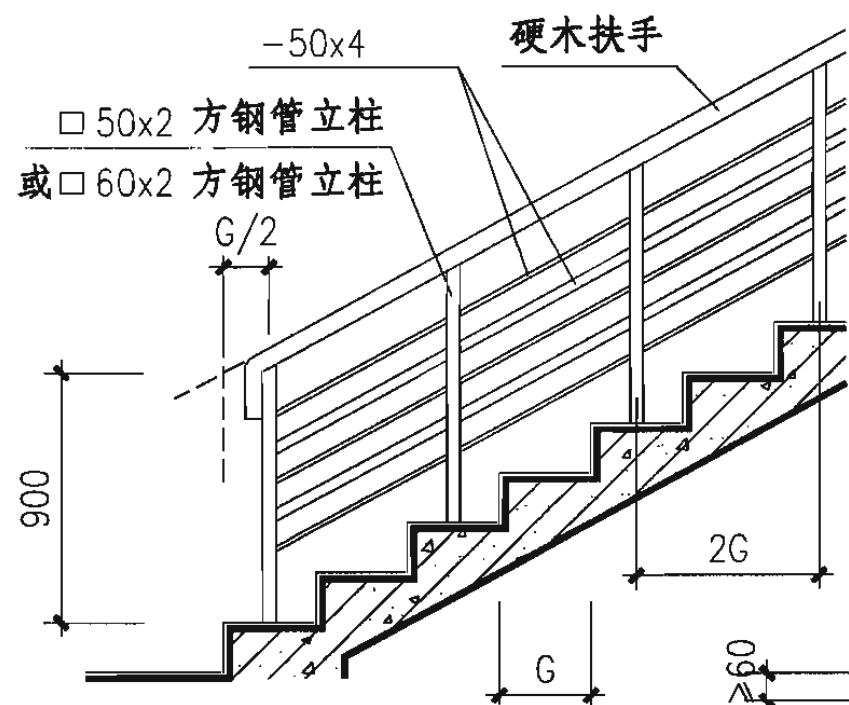


□ 50x2 方钢管立柱  
或 □ 60x2 方钢管立柱



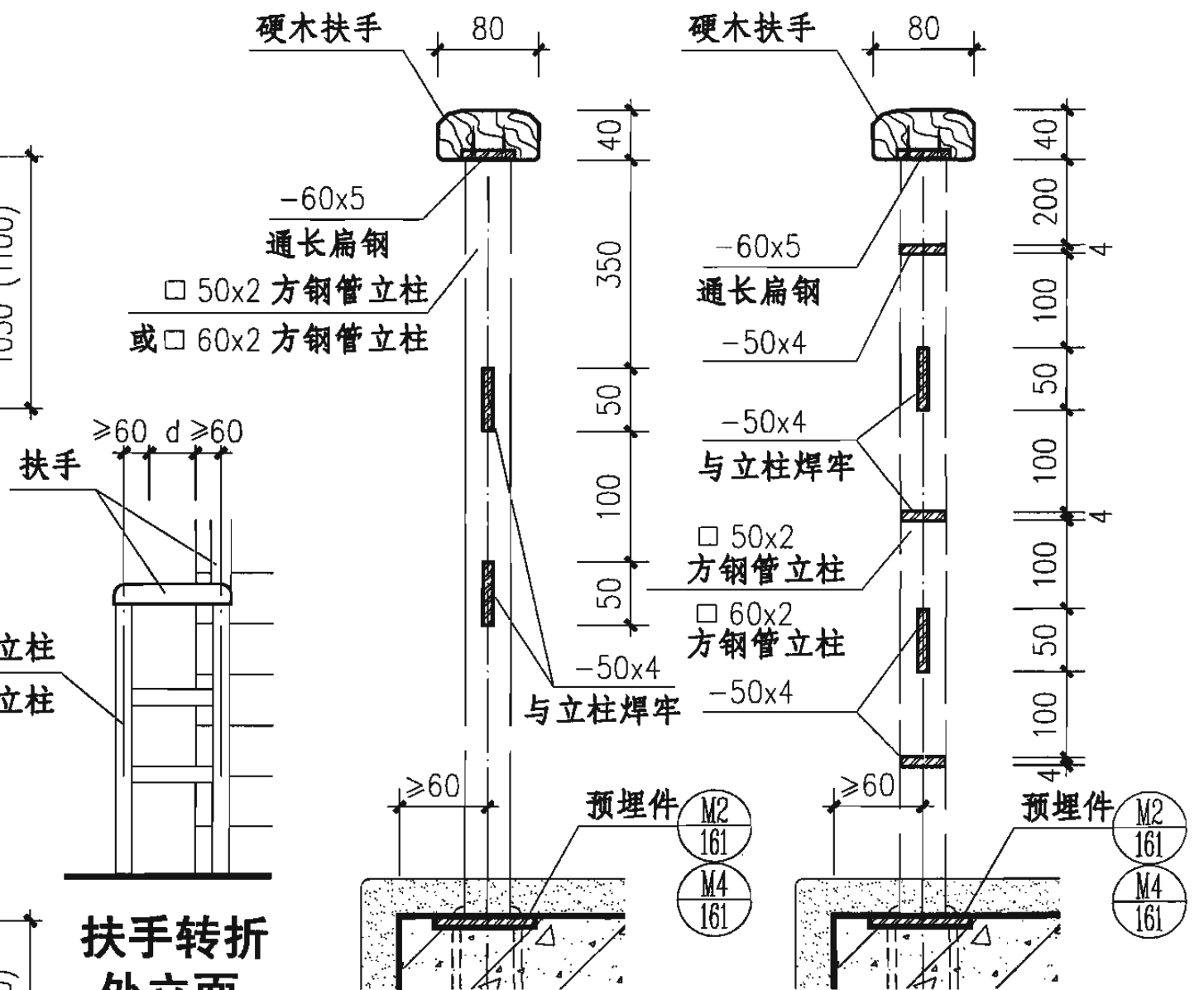
虚线示上部扶手

扶手转折处平面  
(d按工程设计确定)



A8、B8 型

□ 50x2 方钢管立柱  
或 □ 60x2 方钢管立柱



扶手转折处立面

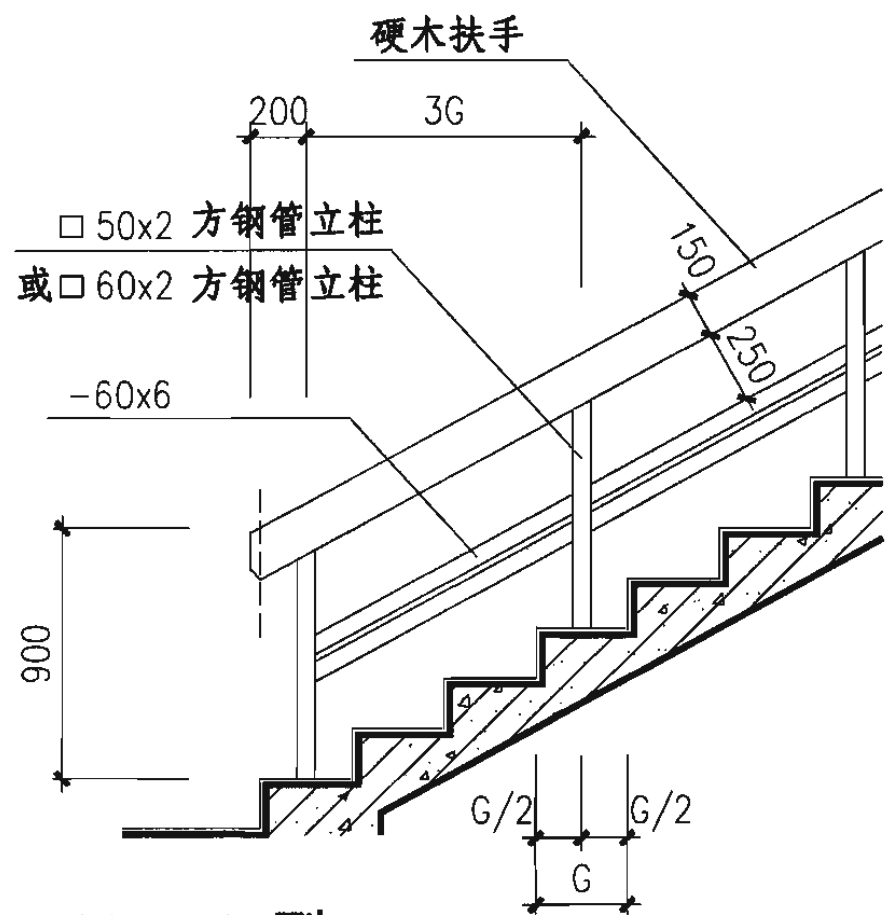
1—1 (M4用于二类栏杆) 2—2 (M4用于二类栏杆)  
栏杆立柱规格表

荷载类别	一类栏杆	二类栏杆
立柱规格	□ 50x2 方钢管	□ 60x2 方钢管

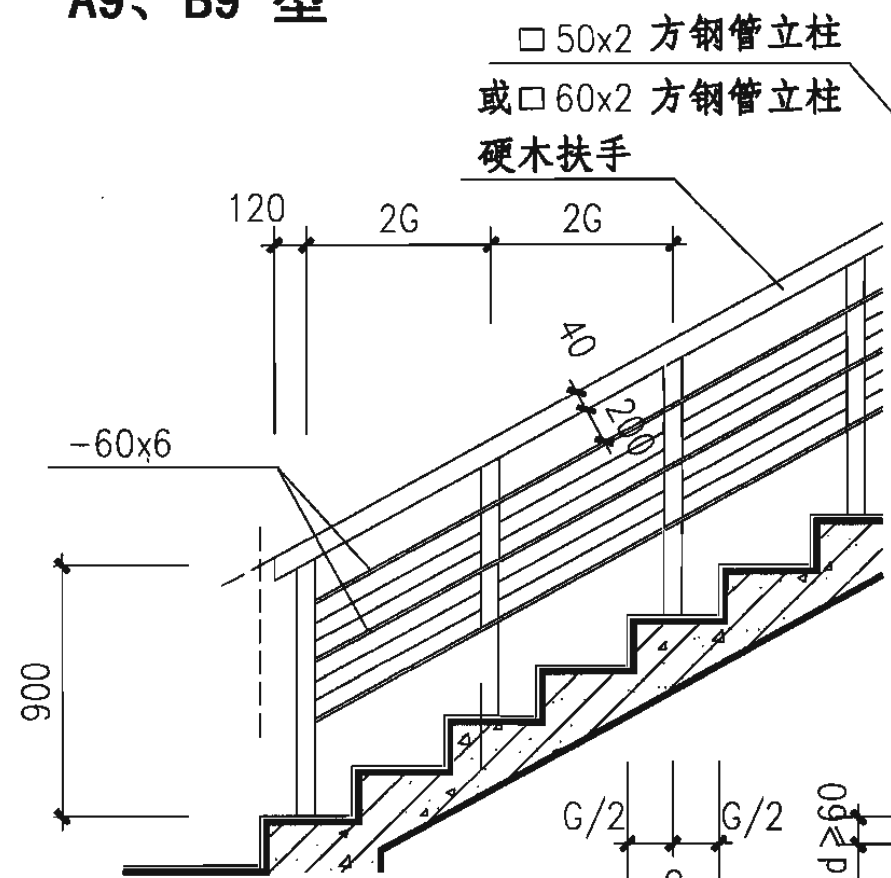
- 注：1. 栏杆立柱材料均可采用钢材(A型)或不锈钢材(B型)，由工程设计确定。选用一类栏杆时，在栏杆型号后加“a”。  
2. 栏杆高度括号内尺寸用于临空高度在24m及24m以上(包括中、高层住宅)的建筑。  
3. 扶手表面装修做法及颜色见工程设计。

钢、不锈钢栏杆 (A7、B7 型)  
A8、B8 型

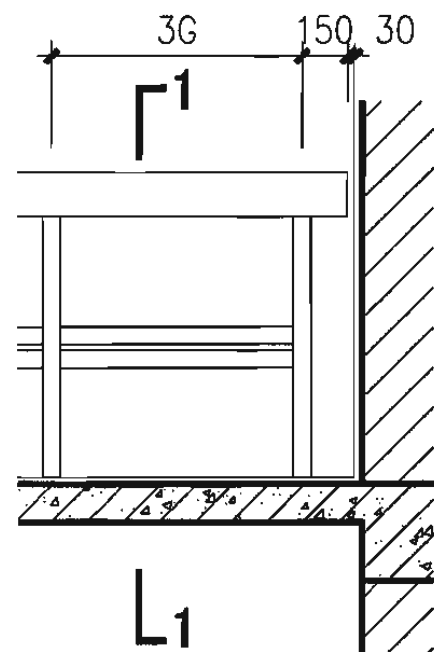
图集号 06J403-1



A9、B9 型



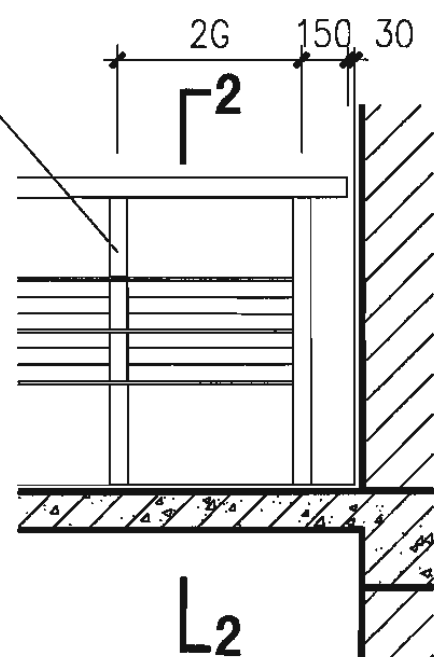
A10、B10 型



50x2 方钢管立柱  
或 60x2 方钢管立柱

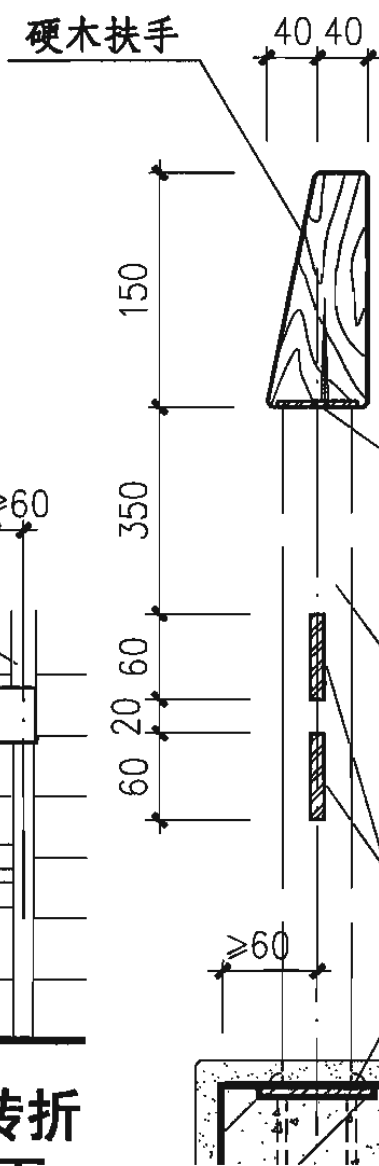
扶手  $\geq 60$   $d \geq 60$

扶手转折处立面

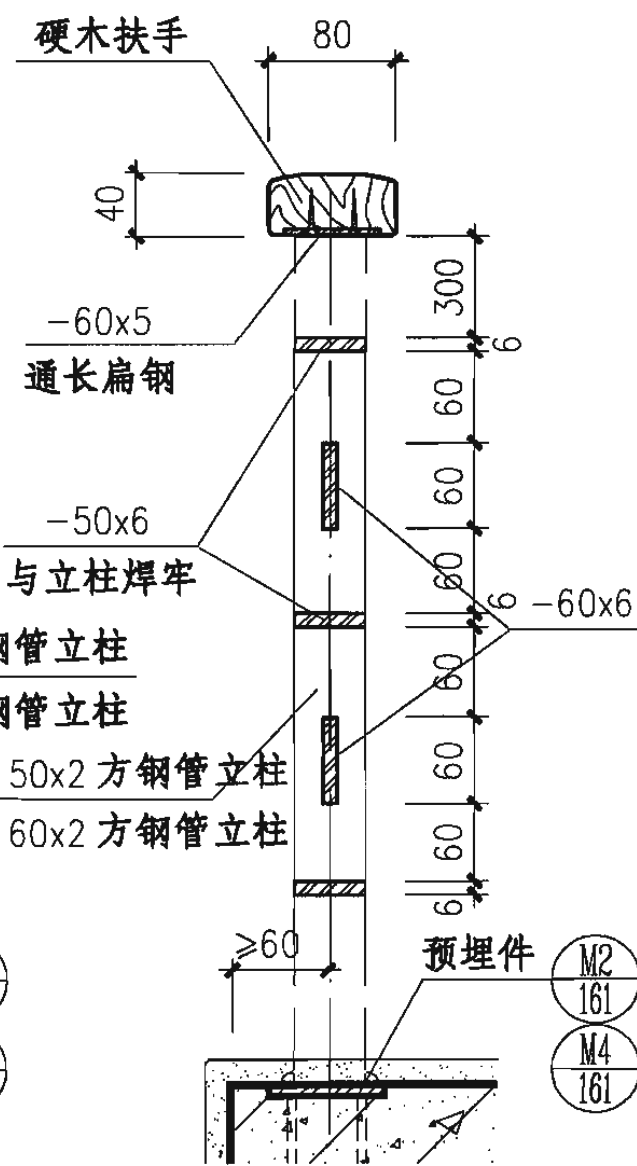


虚线示上部扶手

扶手转折处平面  
(d按工程设计确定)



1—1 (M4用于二类栏杆)



2—2 (M4用于二类栏杆)

栏杆立柱规格表

荷载类别	一类栏杆	二类栏杆
立柱规格	□ 50x2 方钢管	□ 60x2 方钢管

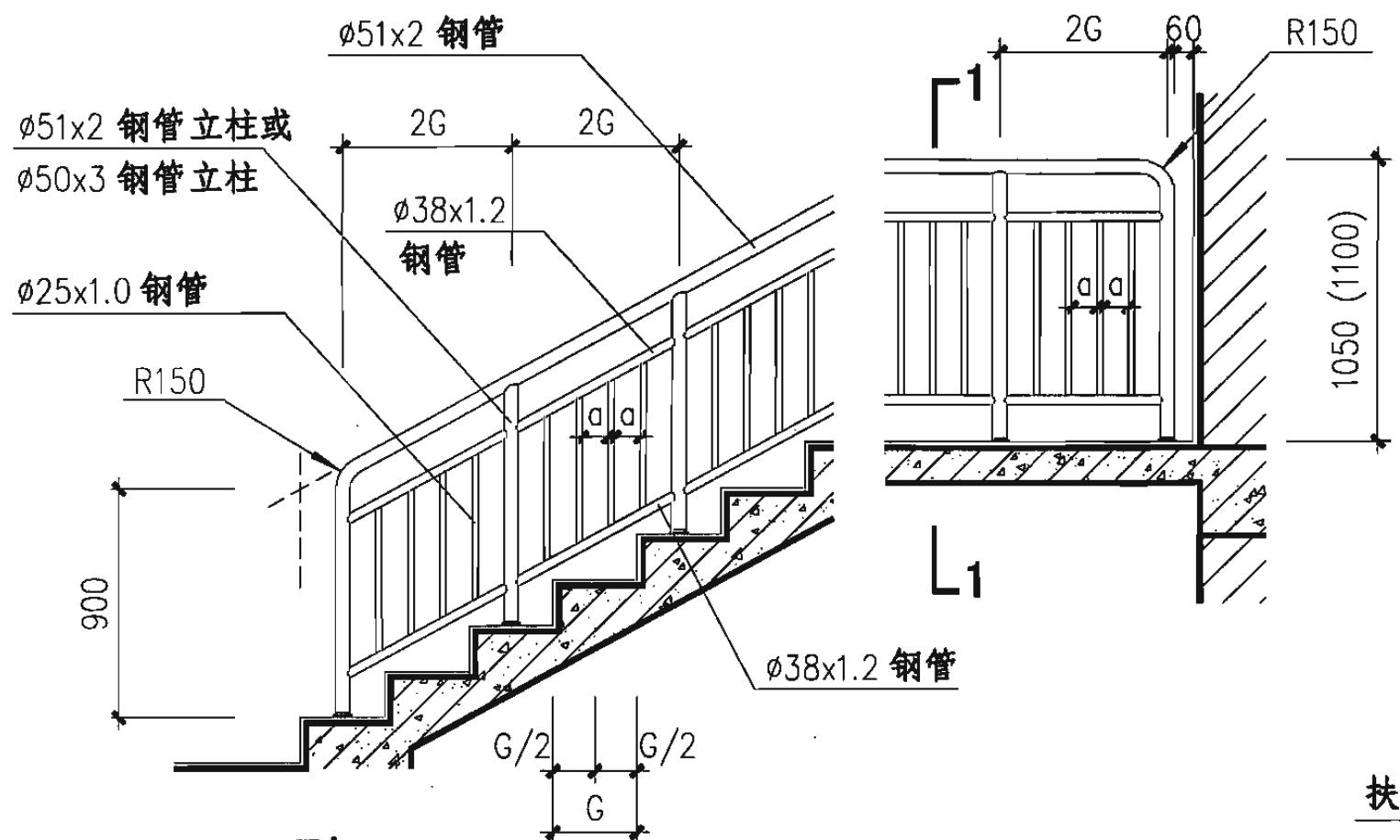
- 注：1. 栏杆立柱材料均可采用钢材(A型)或不锈钢材(B型)，由工程设计确定。选用一类栏杆时，在栏杆型号后加“a”。  
2. 栏杆高度括号内尺寸用于临空高度在24m及24m以上(包括中、高层住宅)的建筑。  
3. 扶手表面装修做法及颜色见工程设计。

钢、不锈钢栏杆 (A9、B9 型)  
A10、B10 型)

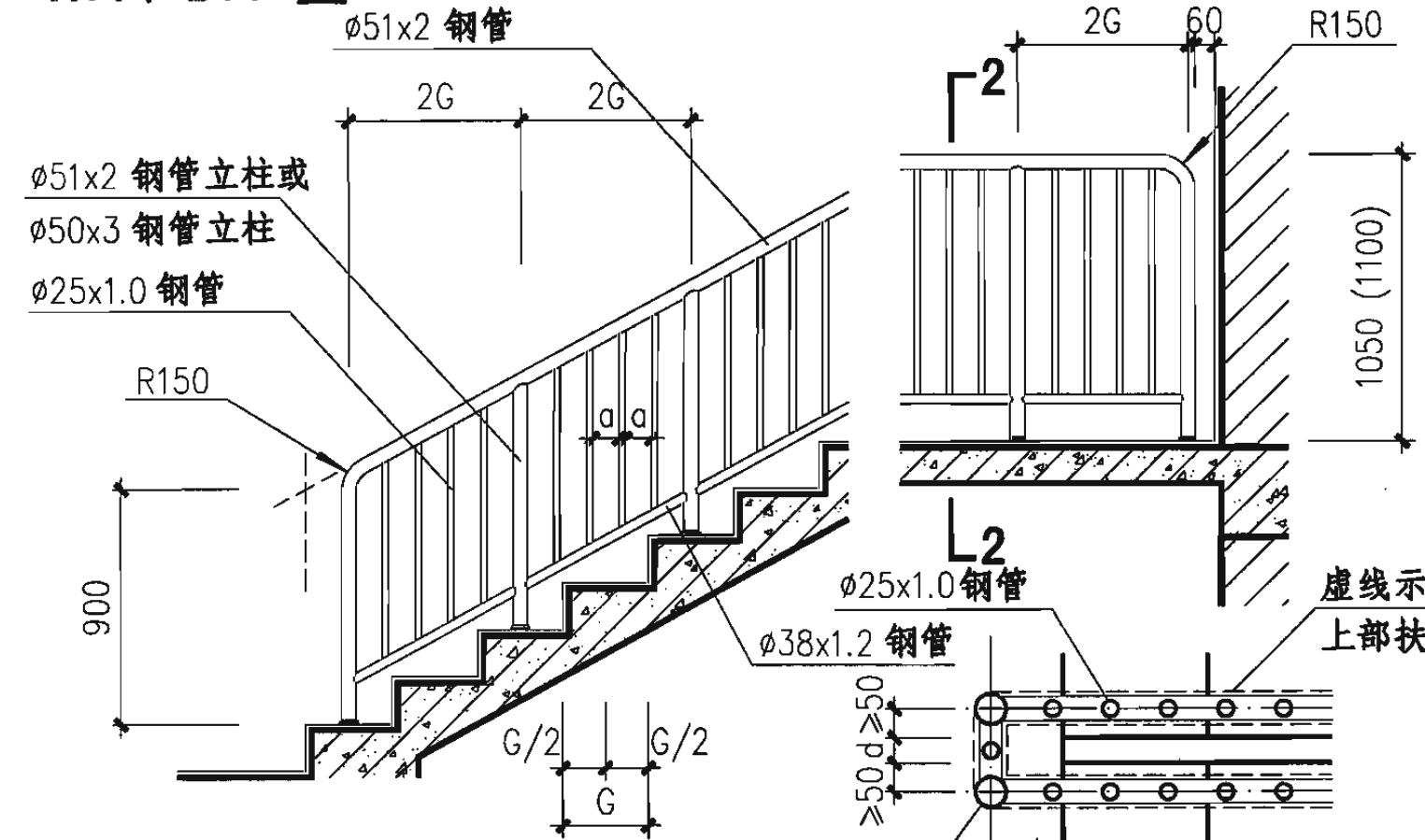
图集号 06J403-1

审核 王祖光 王祖光 校对 李正刚 设计 洪森

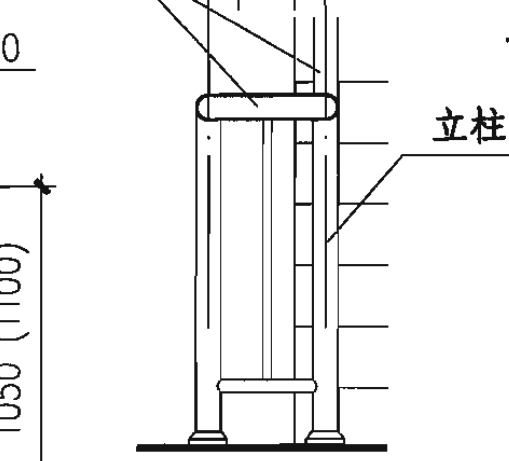
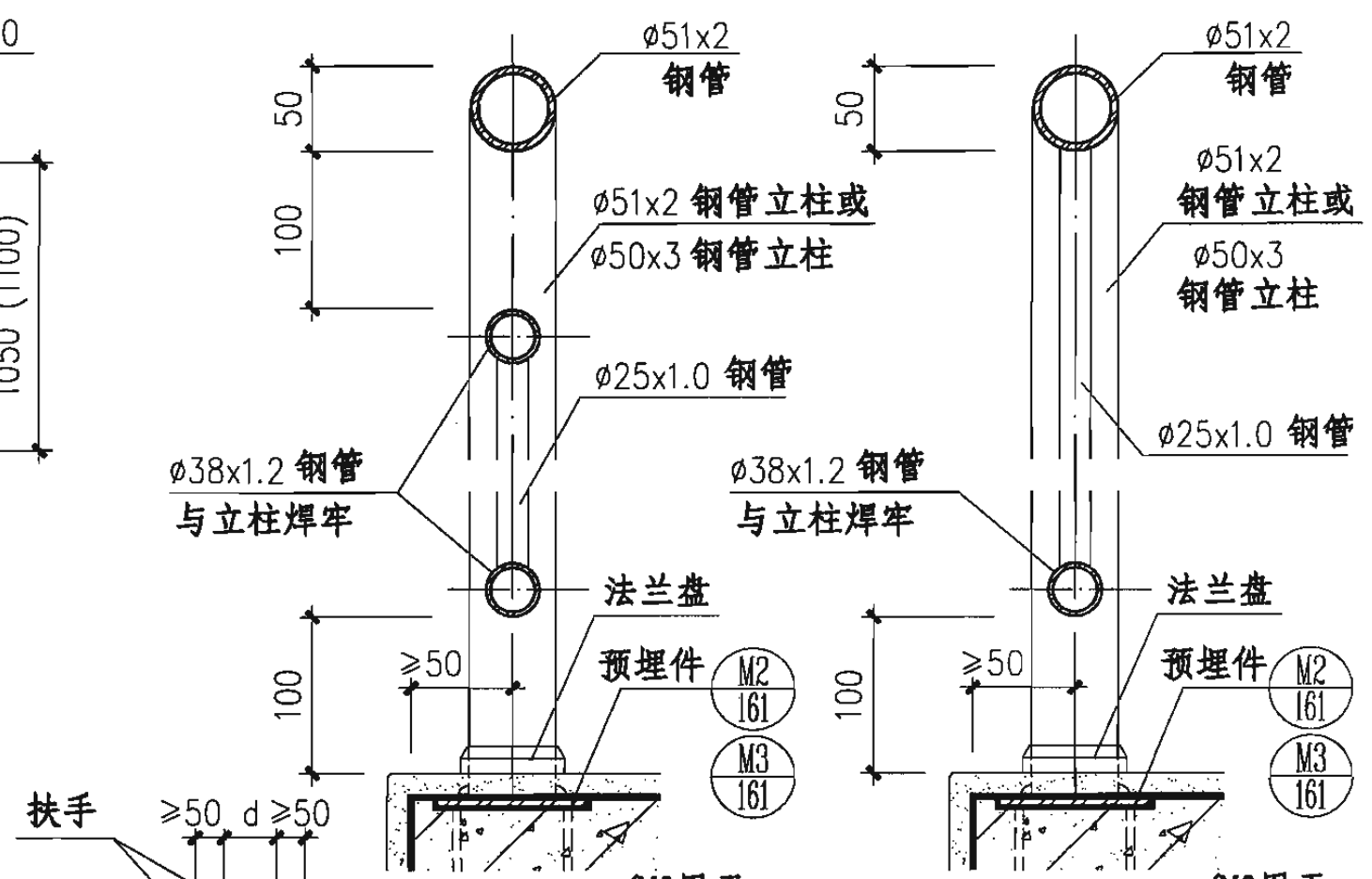
页 22



**A11、B11 型**



**A12、B12 型**



**扶手转折处立面**

**栏杆立柱规格表**

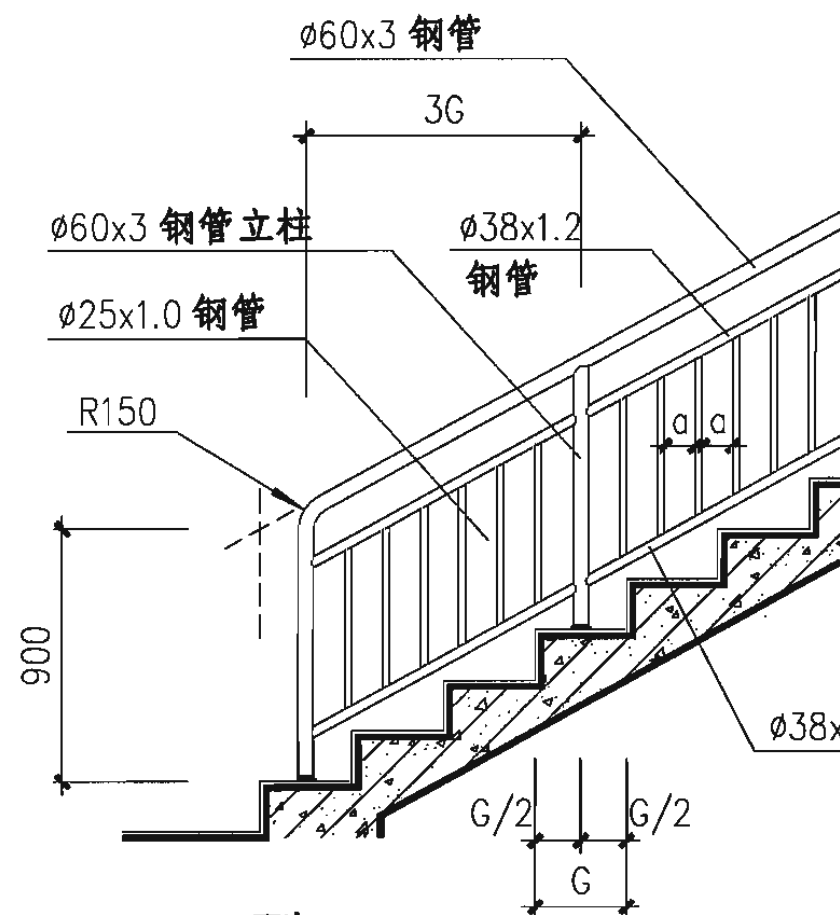
荷载类别	一类栏杆	二类栏杆
立柱规格	φ51x2 钢管	φ50x3 钢管

- 注：1. 用于住宅及学校时，其栏杆净距 $a < 110\text{mm}$  (可增加竖向栏杆数量)。  
 2. 栏杆立柱材料均可采用钢材(A型)或不锈钢材(B型)，由工程设计确定。选用一类栏杆时，在栏杆型号后加“a”。  
 3. 栏杆高度括号内尺寸用于临空高度在24m及24m以上(包括中、高层住宅)的建筑。

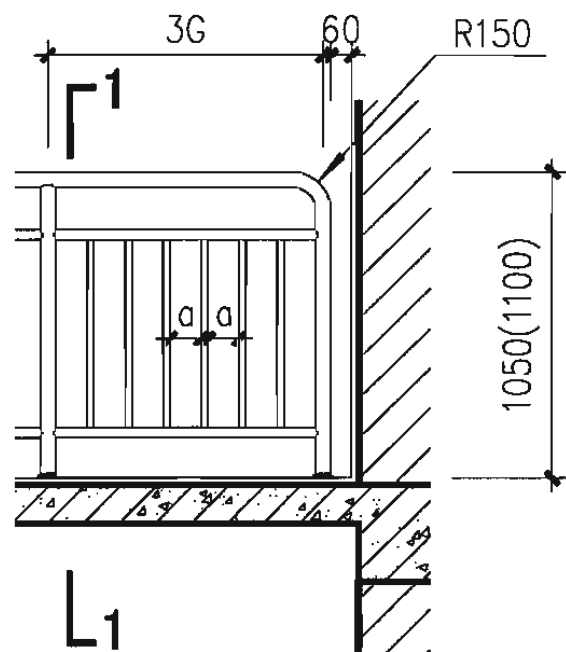
**钢、不锈钢栏杆 (A11、B11 型)**

审核	王祖光	王祖光	校对	李正刚	设计	洪森	洪森	图集号	06J403-1
								页	23

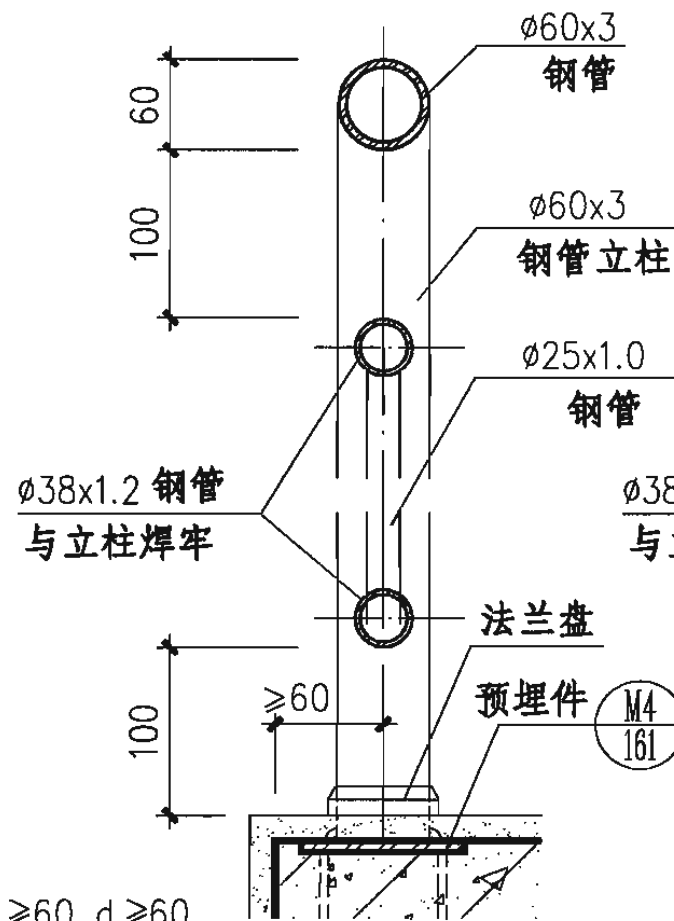
**扶手转折处平面**  
(d按工程设计确定)



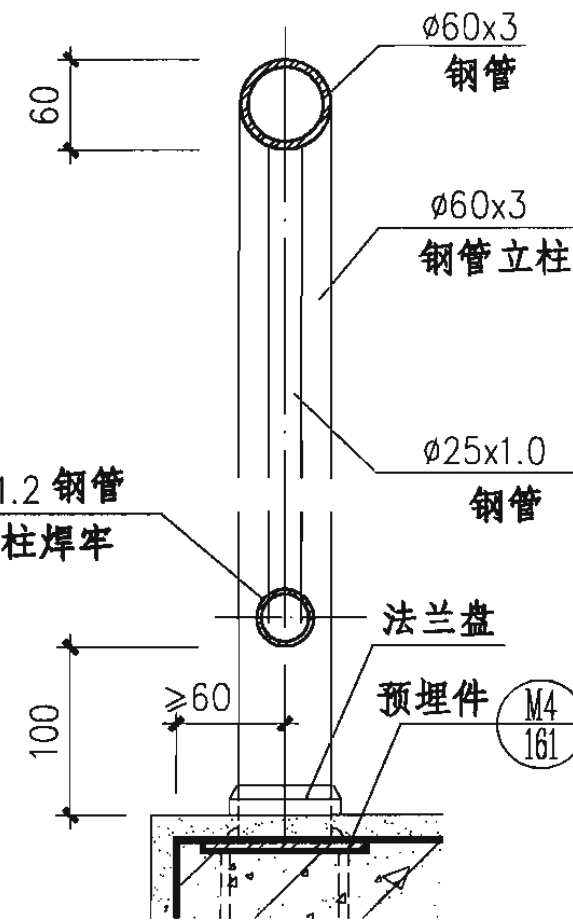
A13、B13 型



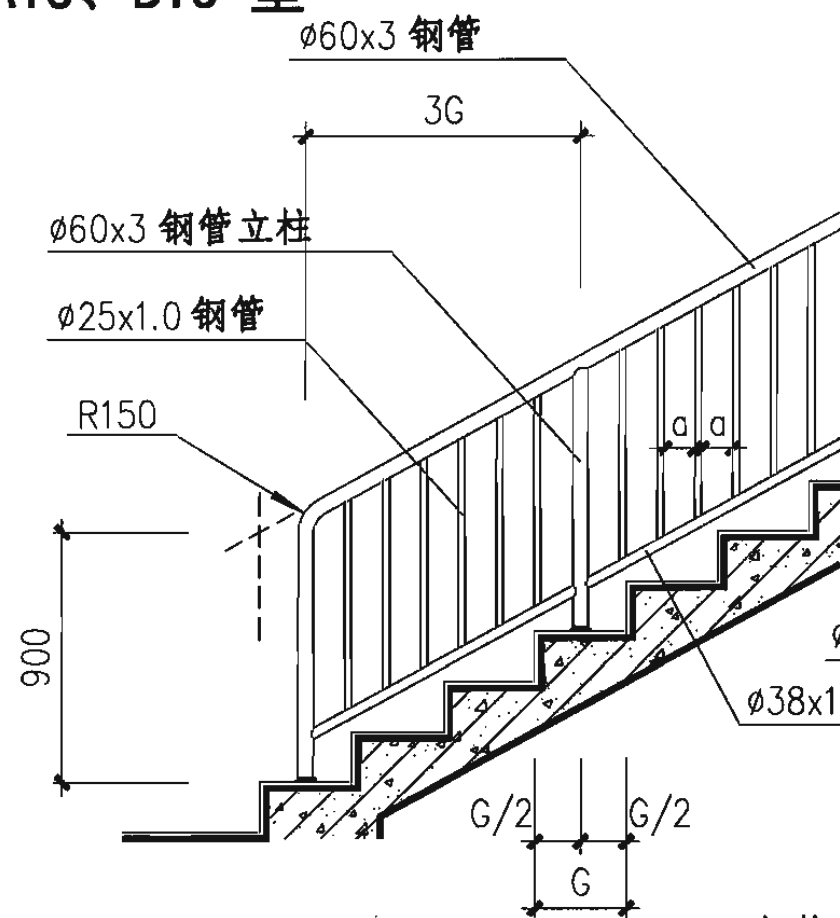
L1



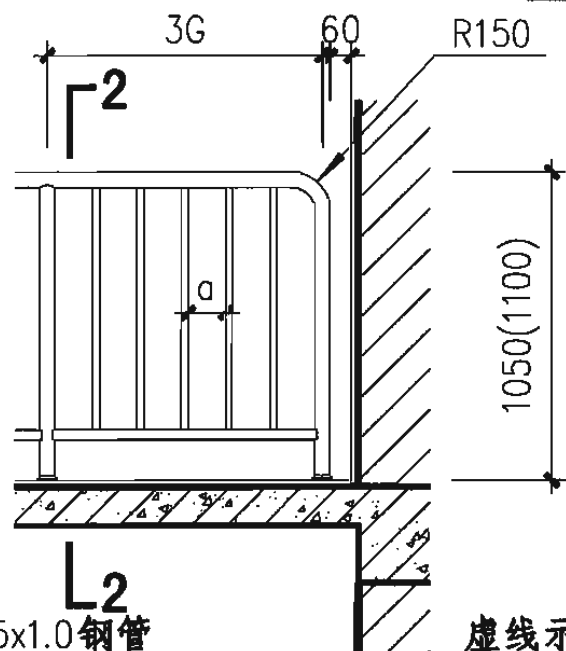
1—1



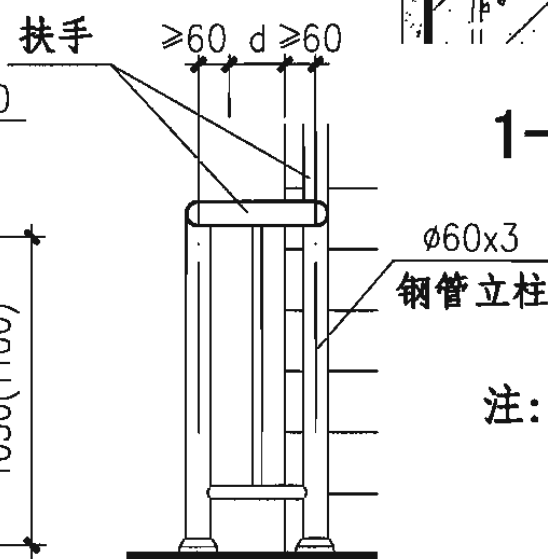
2—2



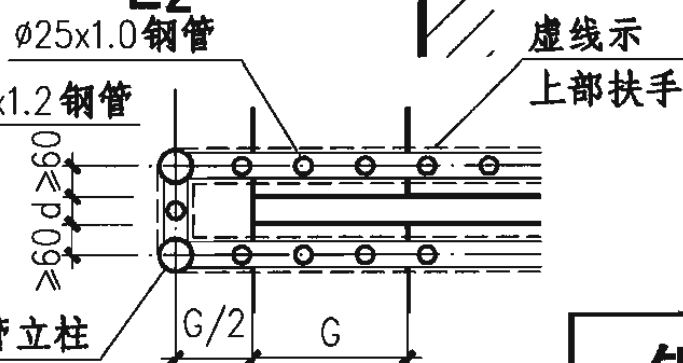
A14、B14 型



L2



扶手转折处立面



扶手转折处平面  
(d按工程设计确定)

- 注：1. 用于住宅及学校时，其栏杆净距 $a \leq 110$  mm (可增加竖向栏杆数量)。  
 2. 栏杆高度括号内尺寸用于临空高度在24m及24m以上(包括中、高层住宅)的建筑。  
 3. 栏杆立柱材料均可采用钢材(A型)或不锈钢材(B型)，由工程设计确定。  
 4. 本型号栏杆立柱可用于一、二类栏杆。

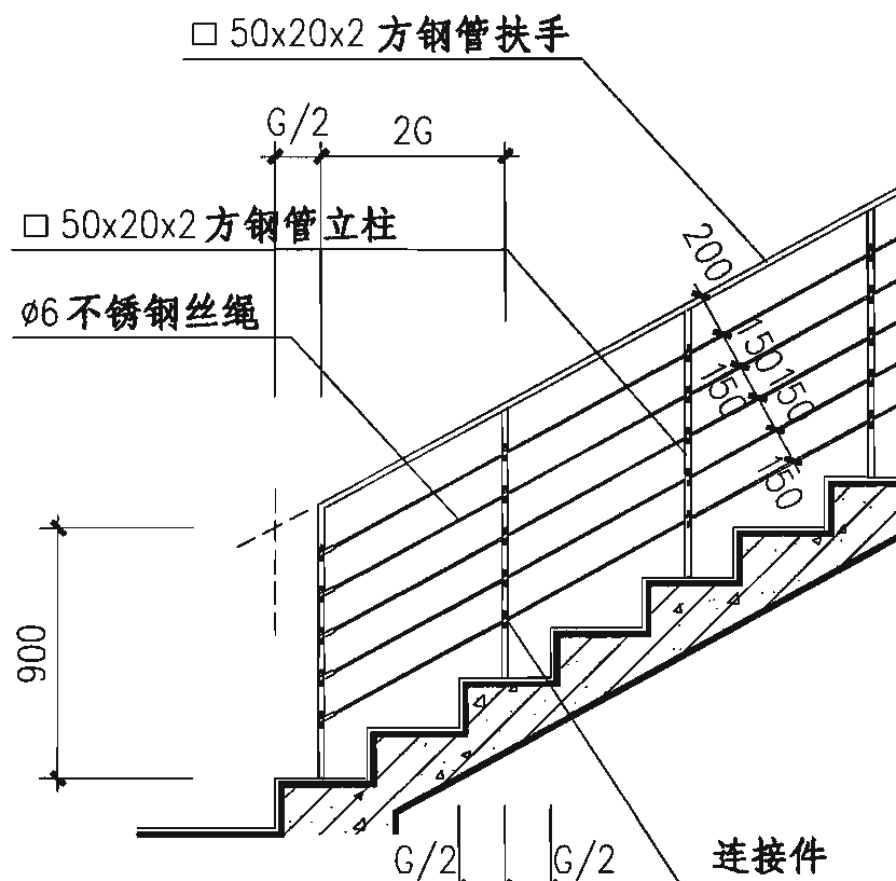
钢、不锈钢栏杆 (A13、B13 型)  
A14、B14 型)

图集号 06J403-1

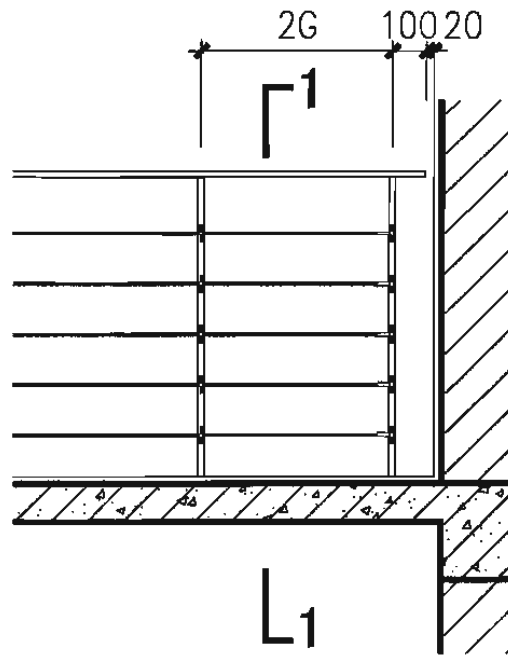
审核 王祖光 王祖光 校对 李正刚 设计 洪森

页 24

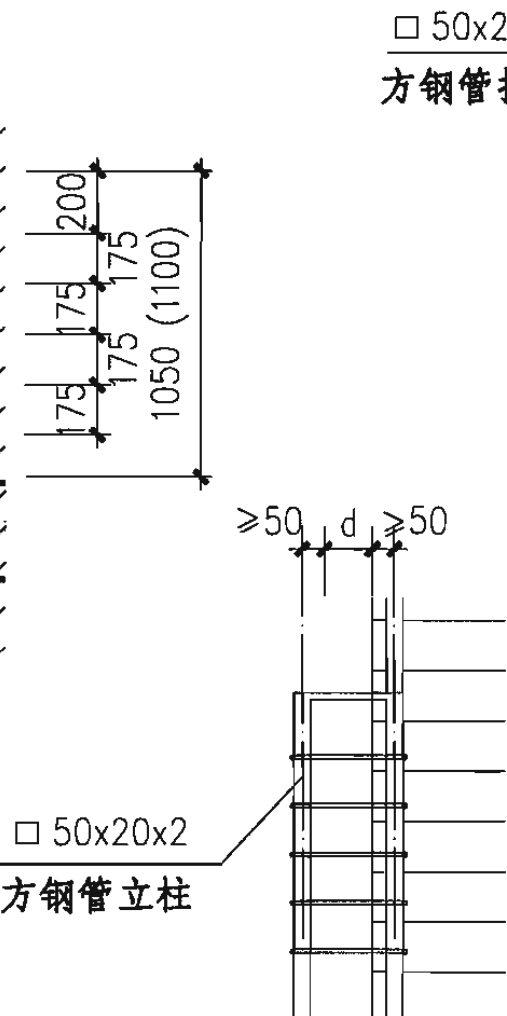




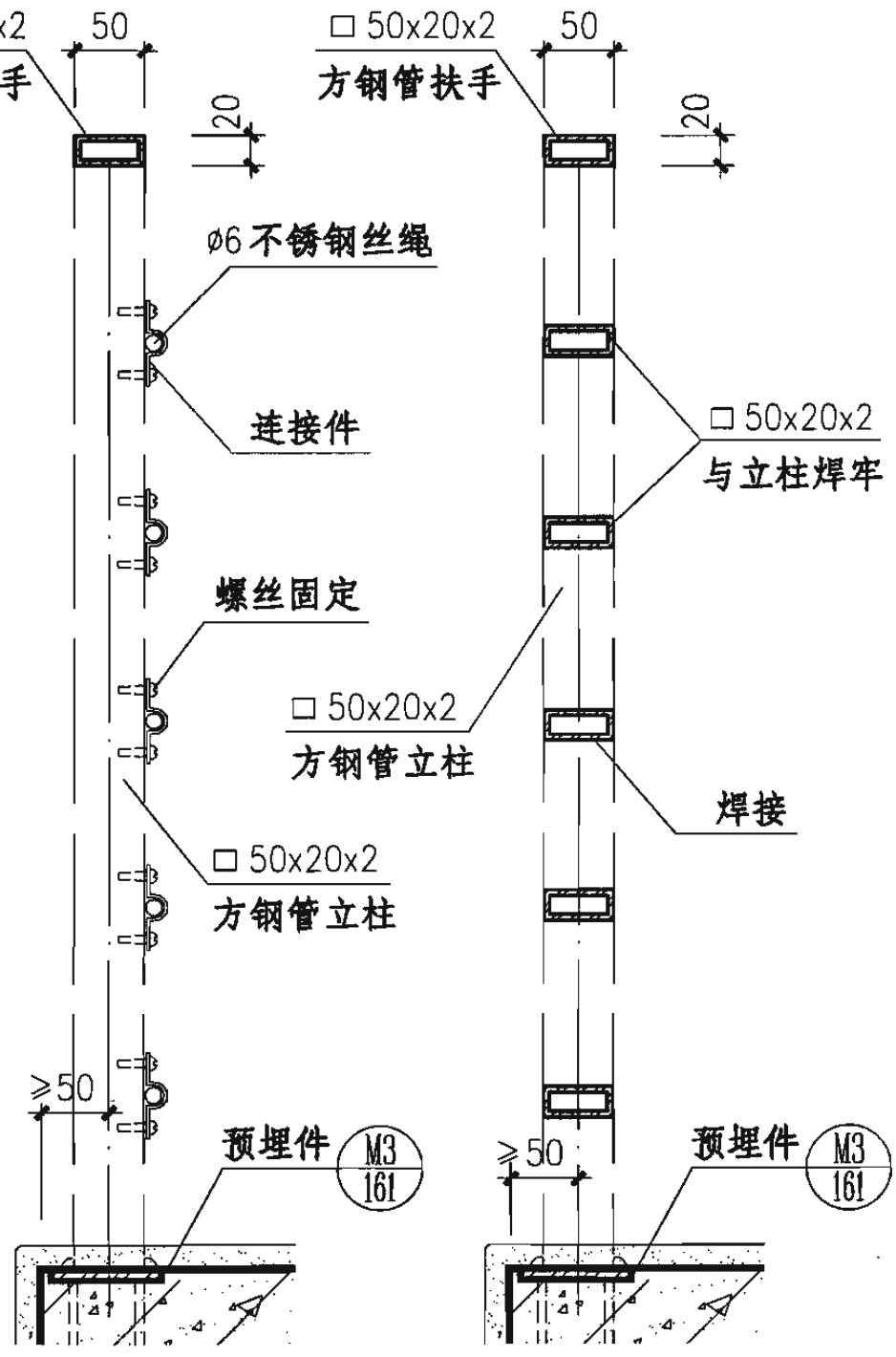
A15、B15 型



L1

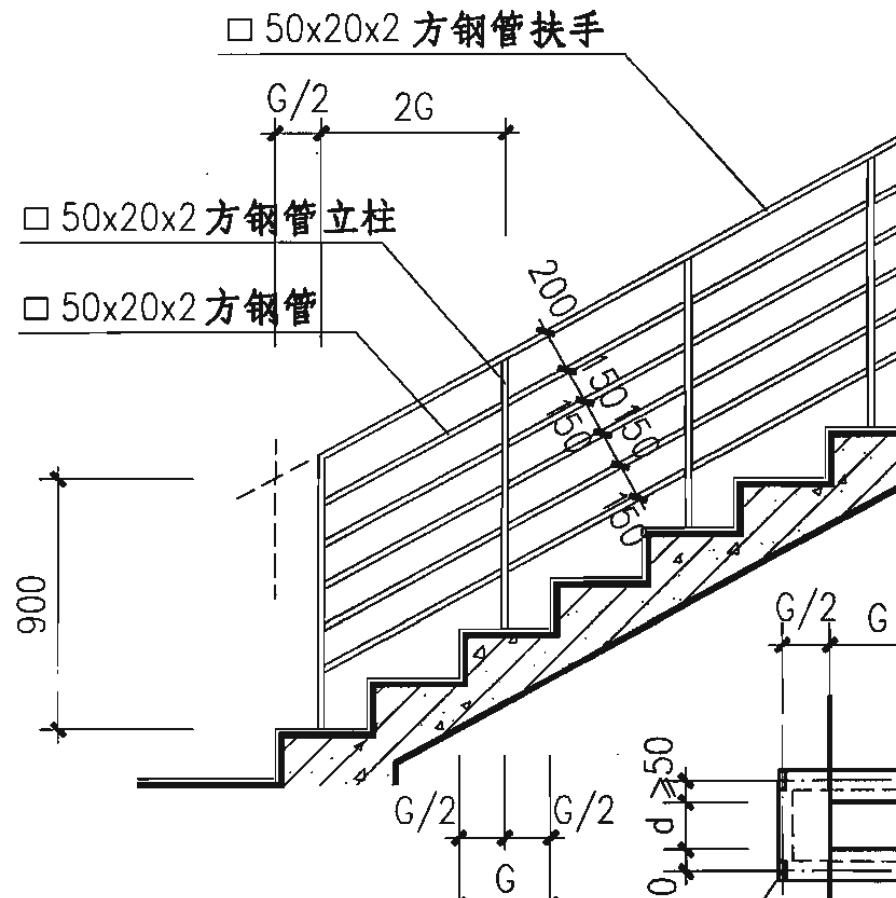


扶手转折处立面

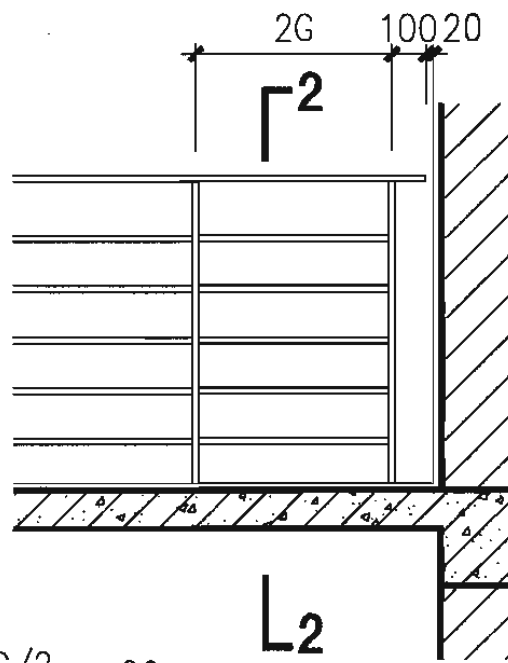


1—1

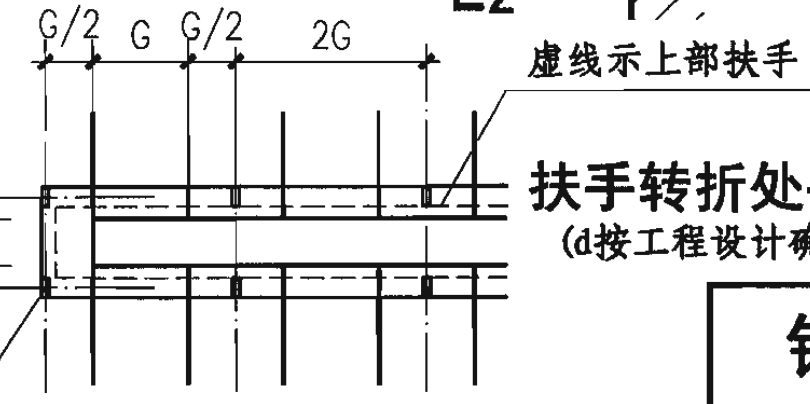
2—2



A16、B16 型



L2

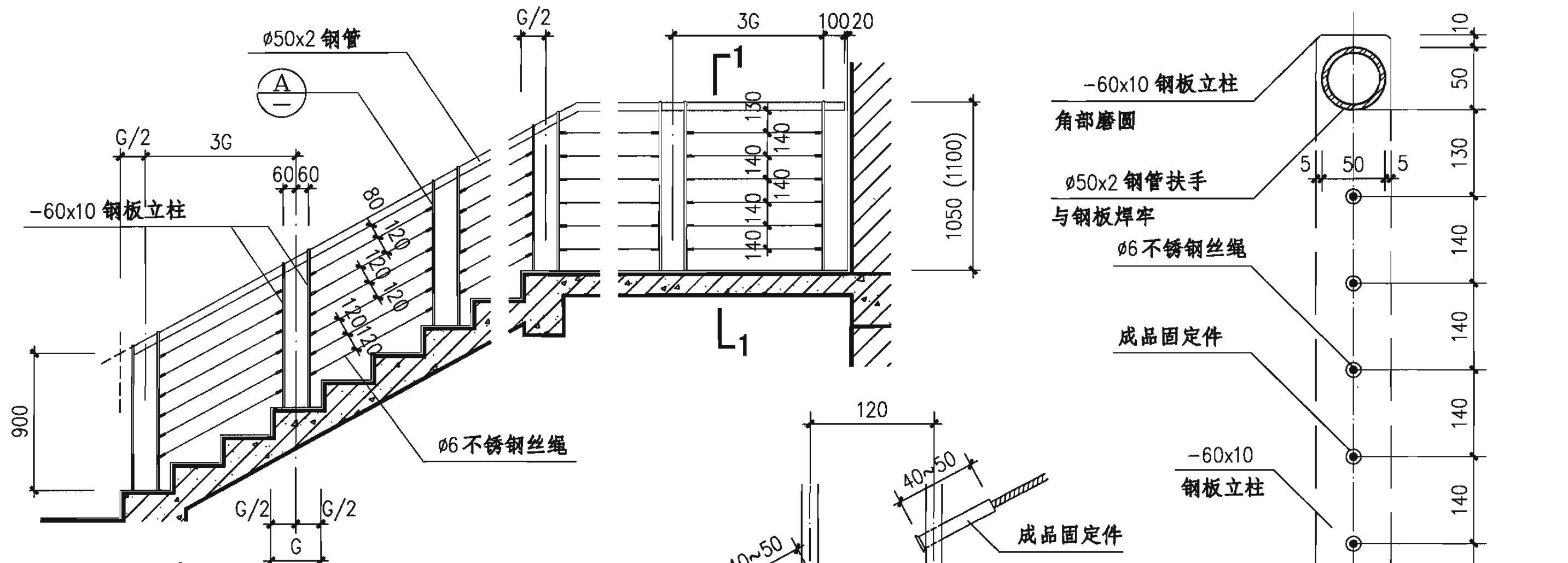


扶手转折处平面  
(d按工程设计确定)

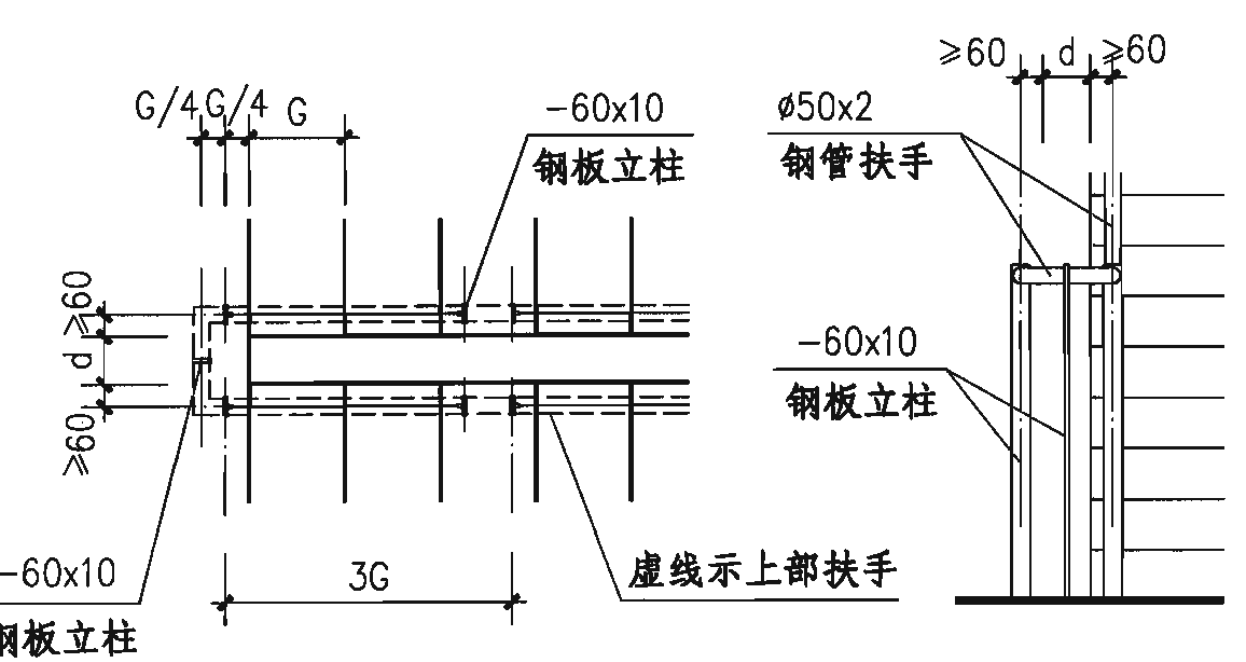
- 注：1. 栏杆立柱材料均可采用钢材(A型)或不锈钢材(B型)，由工程设计确定。  
2. 栏杆高度括号内尺寸用于临空高度在24m及24m以上的建筑。  
3. 扶手表面装修做法及颜色见工程设计。

钢、不锈钢栏杆 (A15、B15 型)  
A16、B16 型

图集号 06J403-1



A17、B17 型

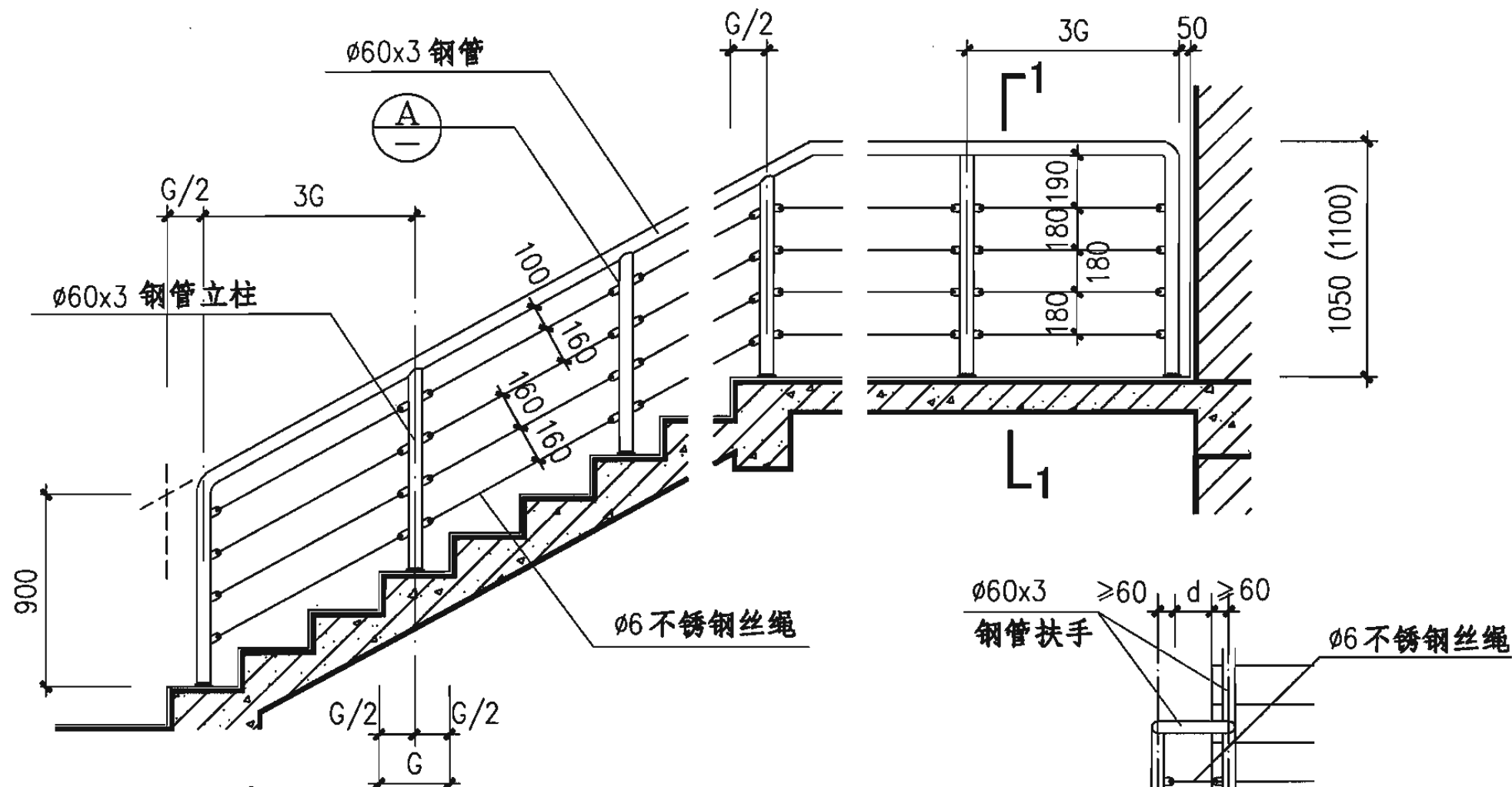


扶手转折处平面  
(d按工程设计确定)

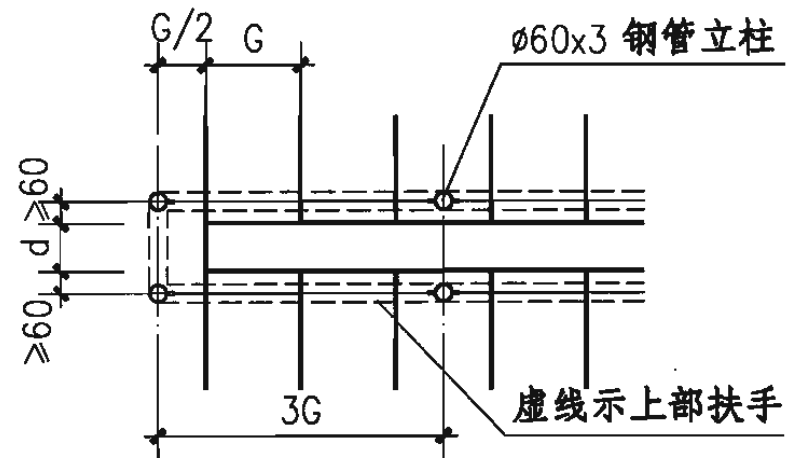
扶手转折处立面

- 注：1. 栏杆立柱材料均可采用钢材(A型)或不锈钢材(B型)，由工程设计确定。  
 2. 栏杆高度括号内尺寸用于临空高度在24m及24m以上的建筑。  
 3. 本页栏杆立柱可用于一、二类栏杆。  
 4. 扶手表面装修做法及颜色见工程设计。

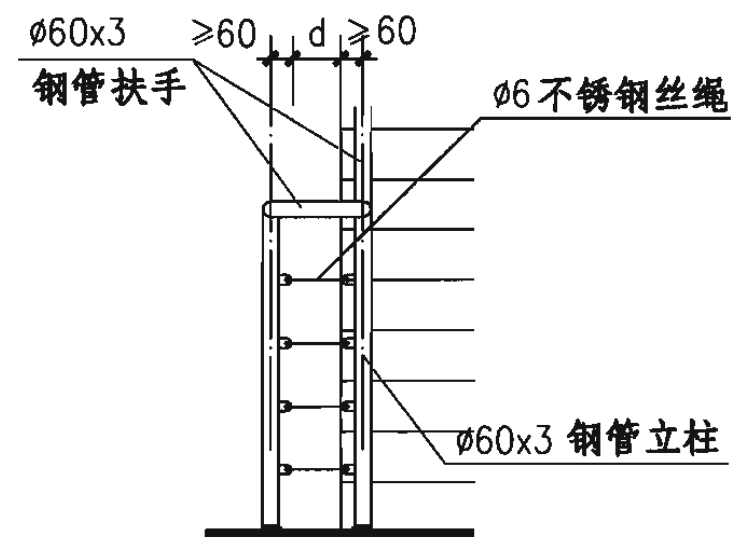
钢、不锈钢栏杆(A17、B17型)		图集号	06J403-1
审核	王祖光 王祖光	校对	李正刚 李正刚
设计	洪森 洪森	页	26



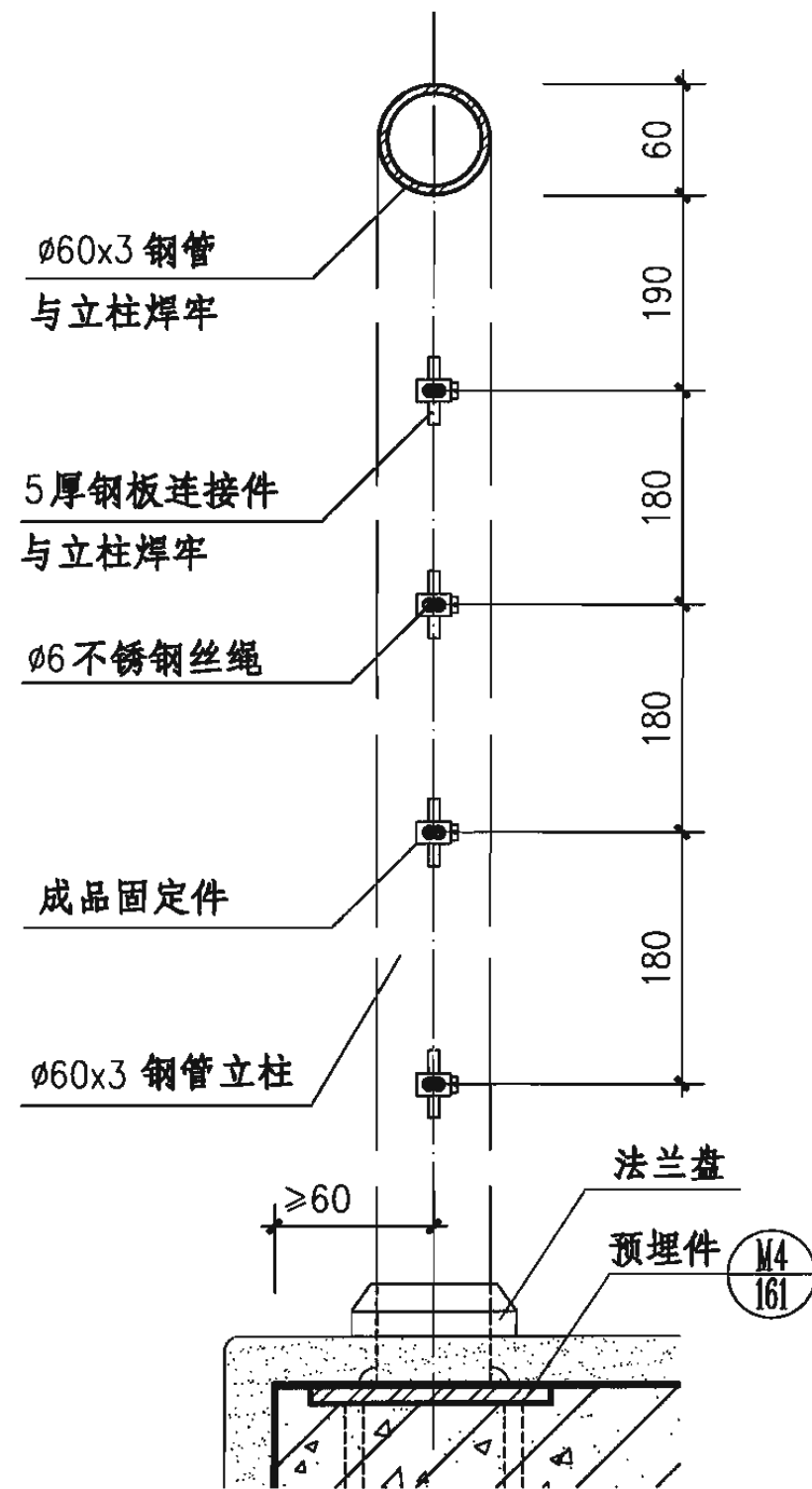
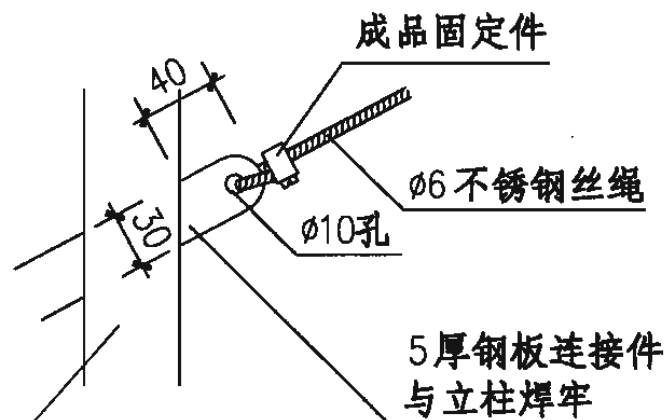
A18、B18 型



扶手转折处平面  
(d按工程设计确定)



扶手转折处立面



1-1

- 注：1. 栏杆立柱材料均可采用钢材(A型)或不锈钢材(B型)，由工程设计确定。  
2. 栏杆高度括号内尺寸用于临空高度在24m及24m以上的建筑。  
3. 本页栏杆立柱可用于一、二类栏杆。

ø60x3  
钢管立柱

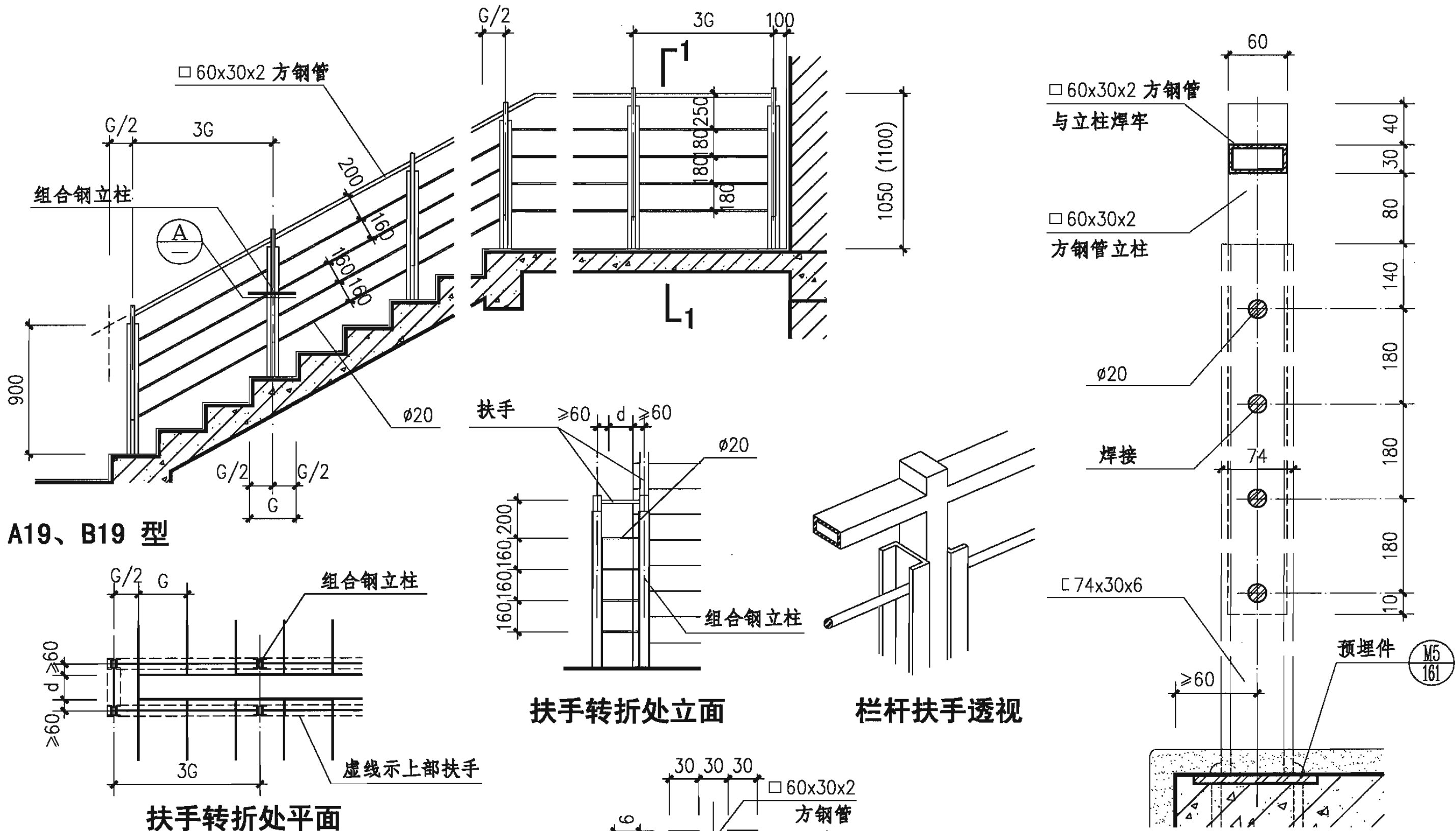


钢、不锈钢栏杆(A18、B18型)

图集号 06J403-1

审核 王祖光 王祖光 校对 李正刚 李正刚 设计 洪森 洪森

页 27



**A19、B19 型**

**扶手转折处平面**  
(d按工程设计确定)

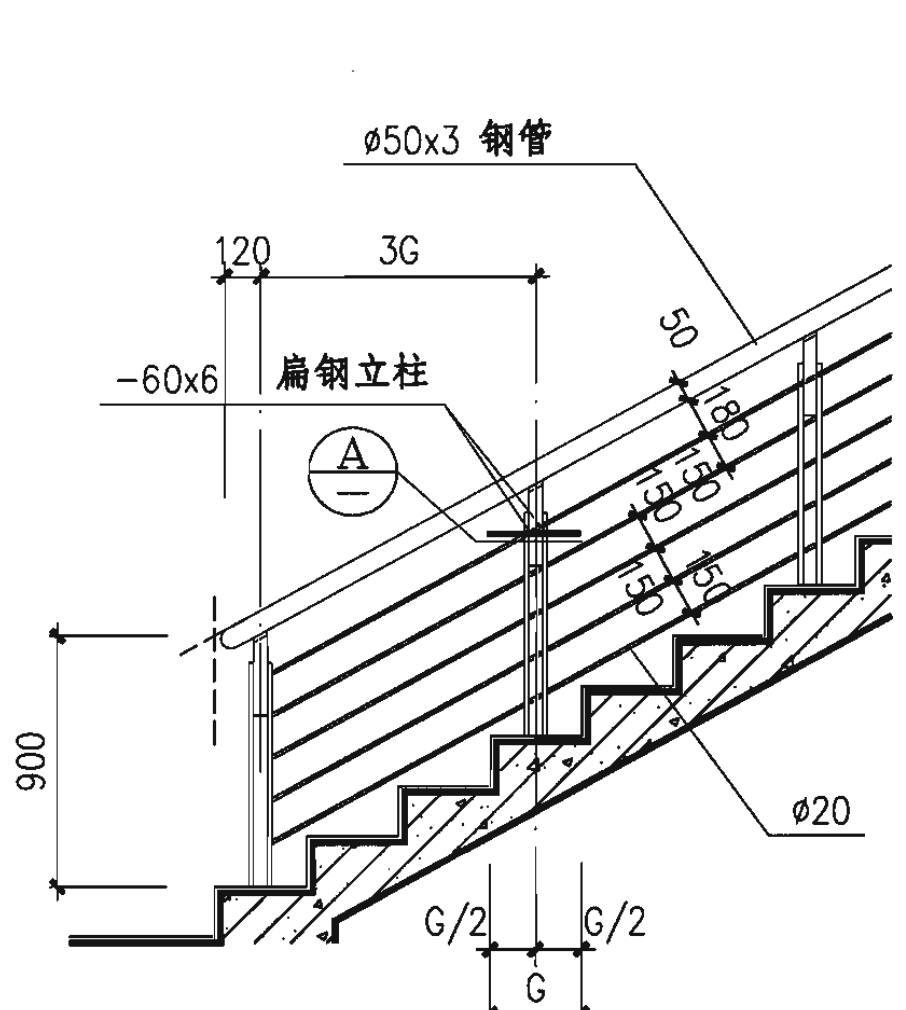
**扶手转折处立面**

**栏杆扶手透视**

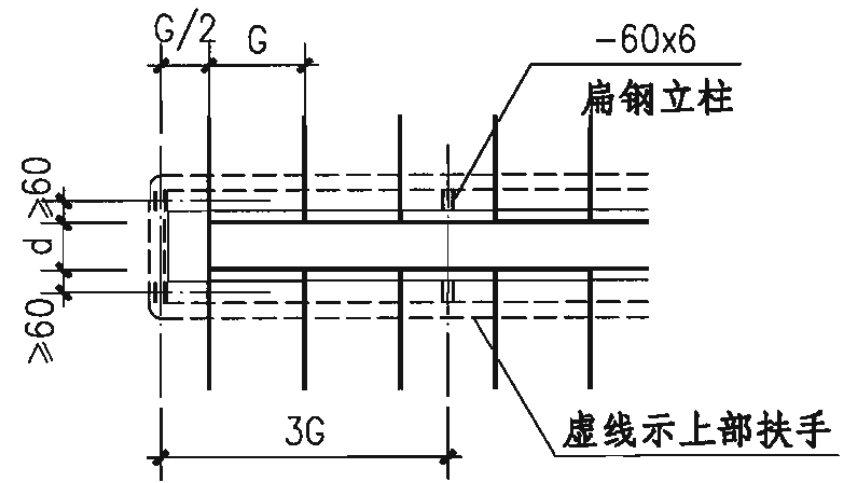
**1-1**

- 注：1. 栏杆立柱材料均可采用钢材(A型)或不锈钢材(B型)，由工程设计确定。  
 2. 栏杆高度括号内尺寸用于临空高度在24m及24m以上的建筑。  
 3. 本页栏杆立柱可用于一、二类栏杆。

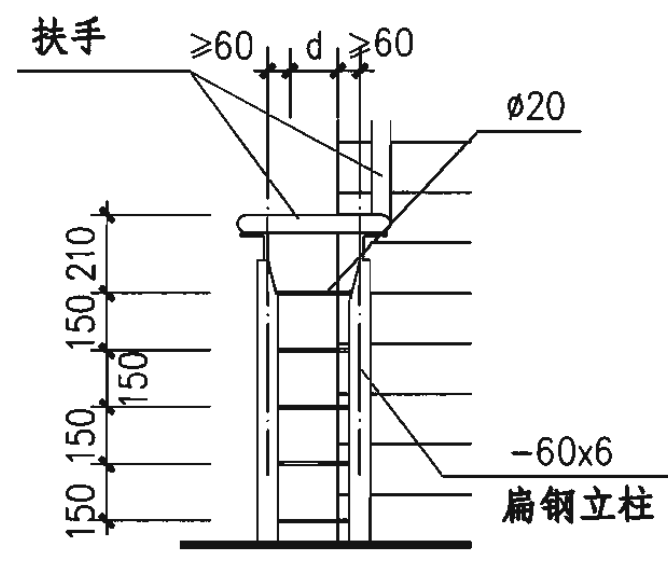
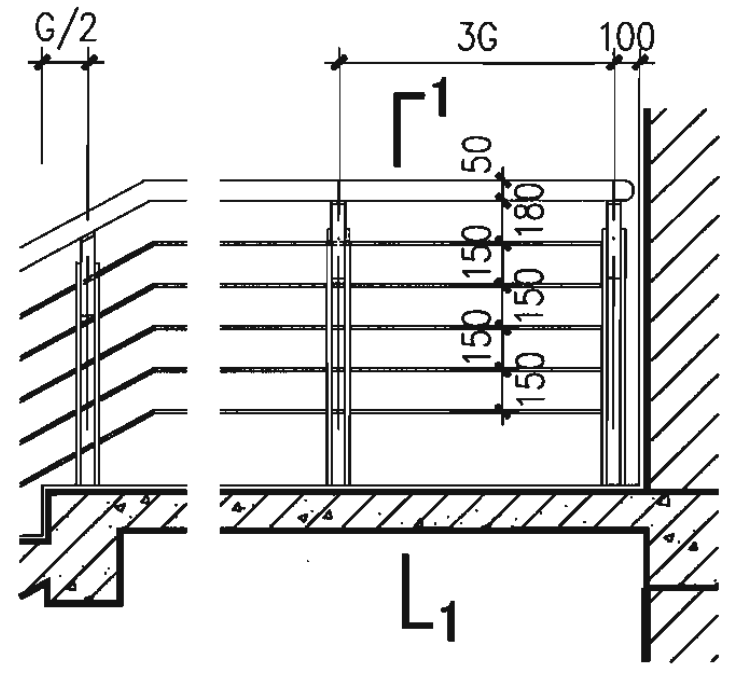
<b>钢、不锈钢栏杆(A19、B19型)</b>			图集号	06J403-1
审核	王祖光	王祖光	校对	李正刚
设计	洪森		页	28



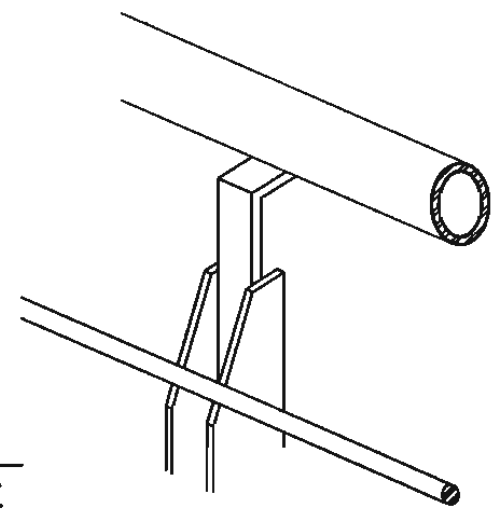
**A20、B20 型**



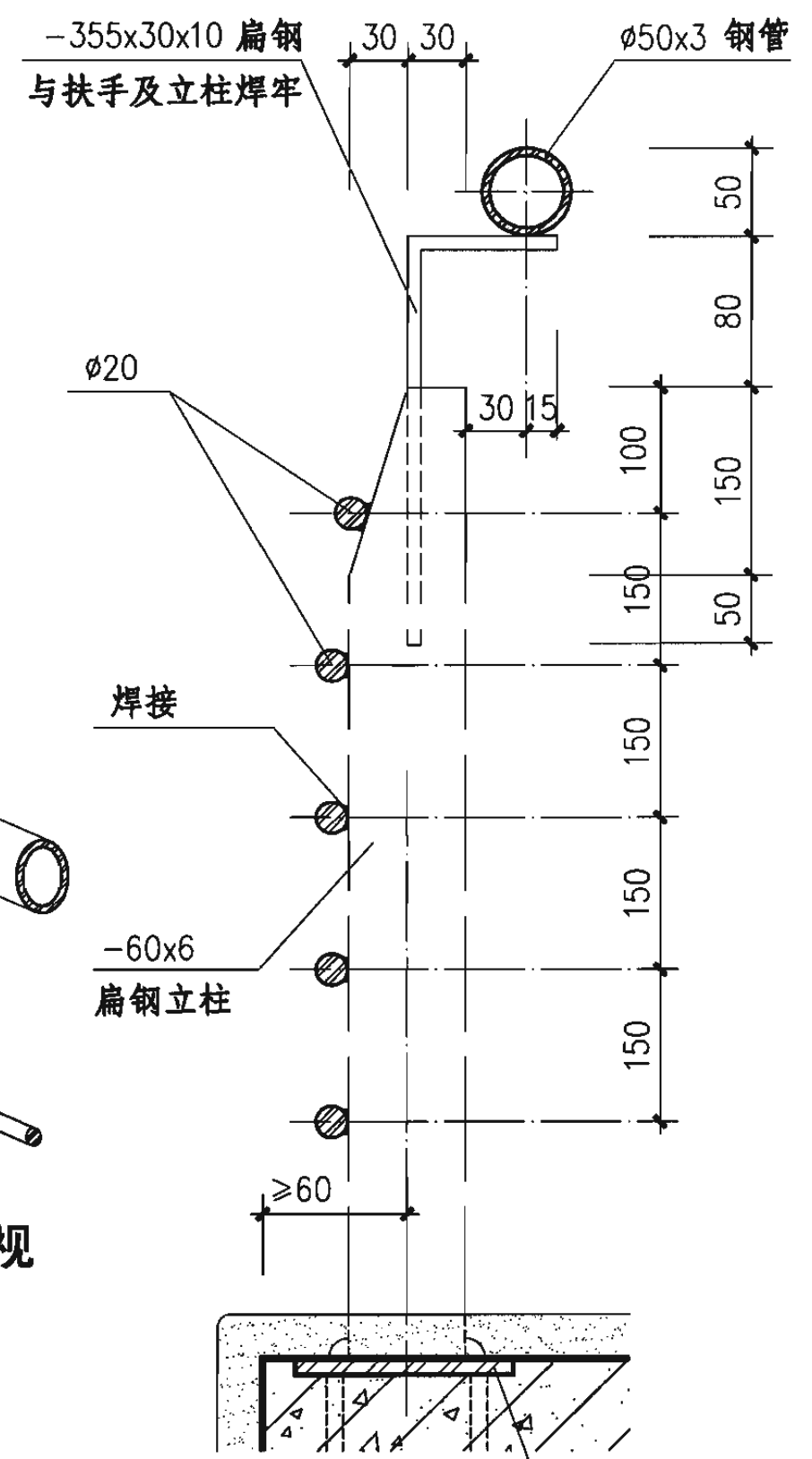
**扶手转折处平面**  
(d按工程设计确定)



**扶手转折处立面**

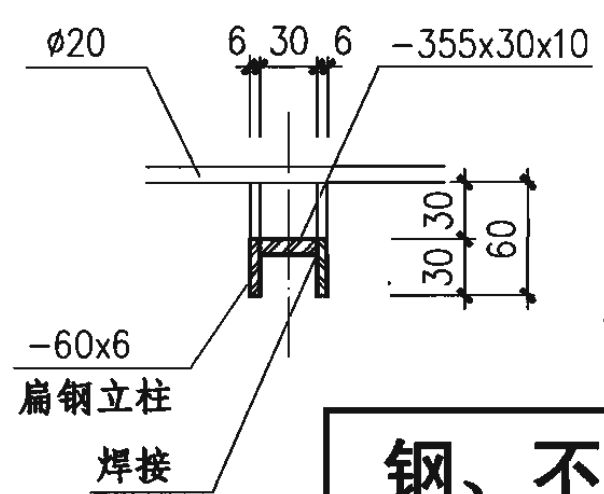


**栏杆扶手透视**



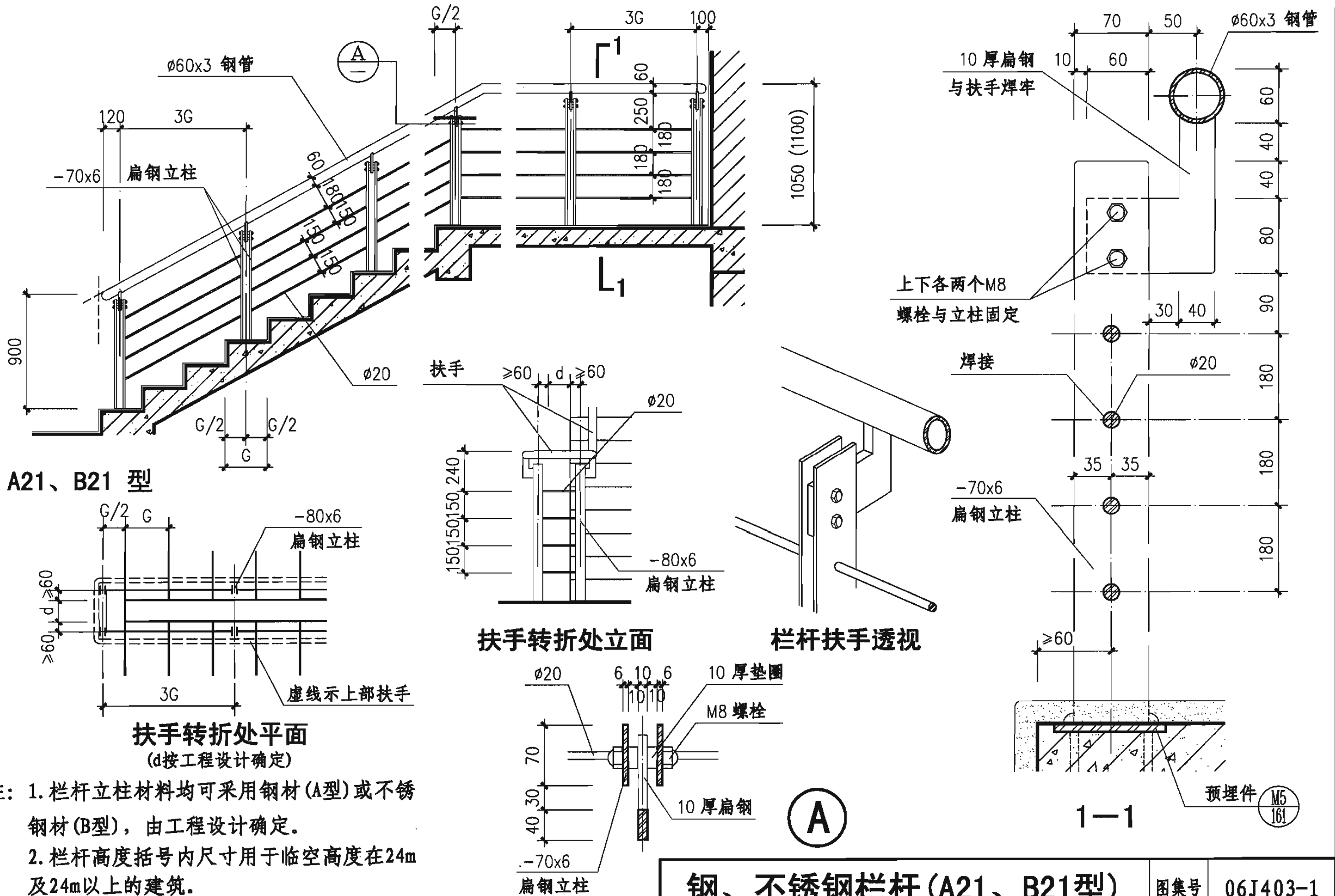
**1-1**

- 注：1. 栏杆立柱材料均可采用钢材(A型)或不锈钢材(B型)，由工程设计确定。  
2. 栏杆高度括号内尺寸用于临空高度在24m及24m以上的建筑。  
3. 本页栏杆立柱可用于一、二类栏杆。



**A**

<b>钢、不锈钢栏杆(A20、B20型)</b>				图集号	06J403-1
审核	王祖光	王祖光	校对	李正刚	设计
				洪森	页
					29



**A21、B21 型**

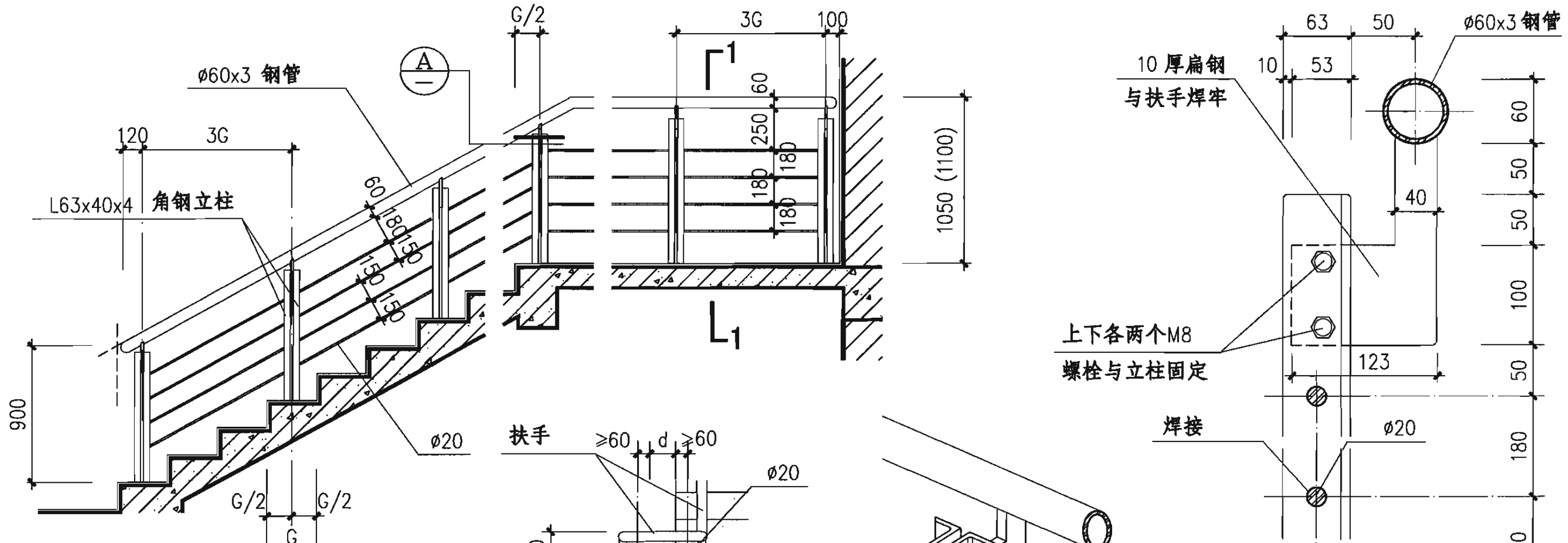
**扶手转折处平面**  
(d按工程设计确定)

**扶手转折处立面**

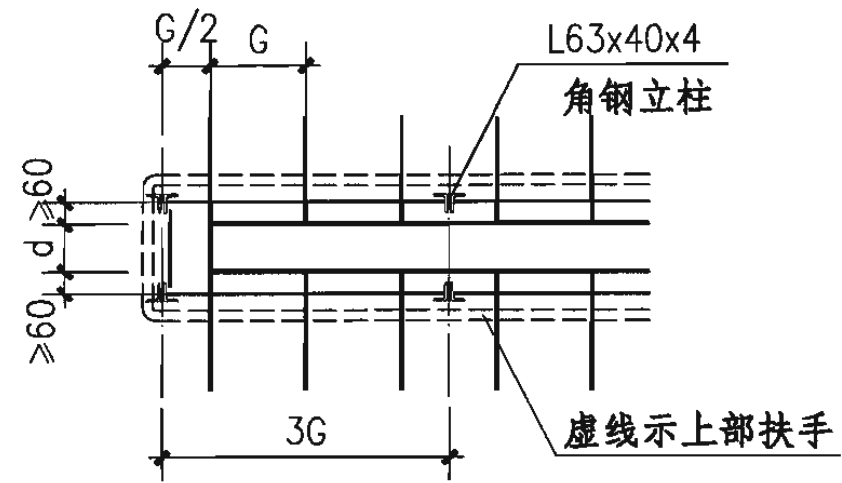
**栏杆扶手透视**

- 注：1. 栏杆立柱材料均可采用钢材(A型)或不锈钢材(B型)，由工程设计确定。  
 2. 栏杆高度括号内尺寸用于临空高度在24m及24m以上的建筑。  
 3. 本页栏杆立柱可用于一、二类栏杆。

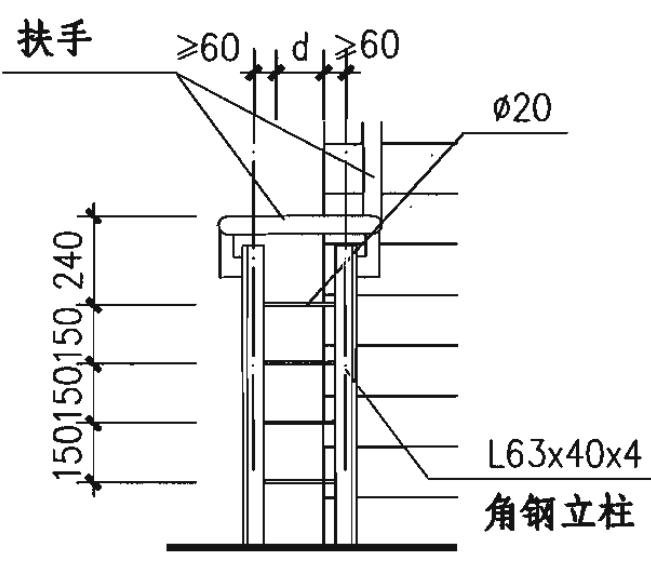
<b>钢、不锈钢栏杆(A21、B21型)</b>			图集号	06J403-1
审核	王祖光	王祖光	校对	李正刚
			设计	洪森
			页	30



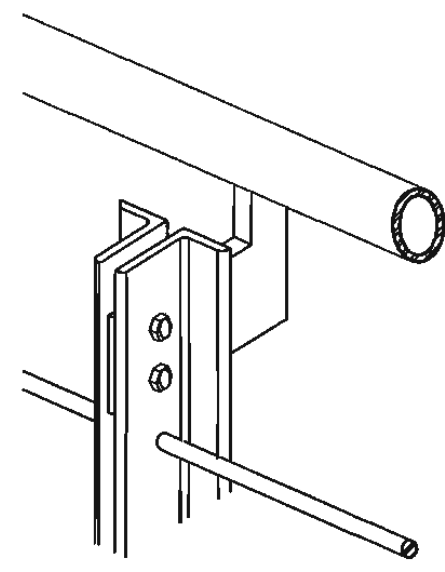
A22、B22 型



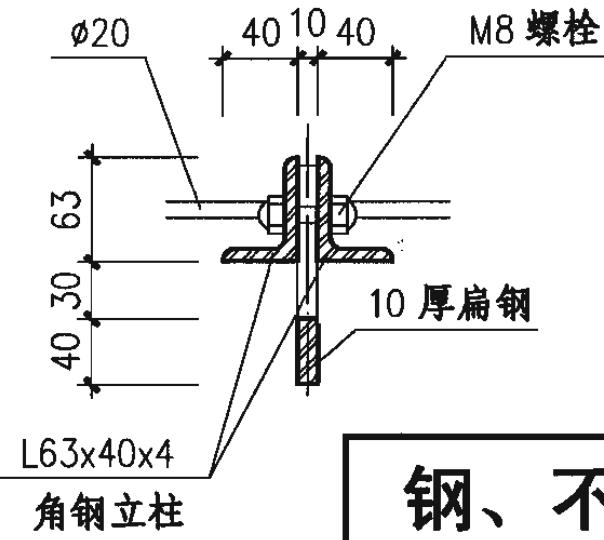
扶手转折处平面  
(d按工程设计确定)



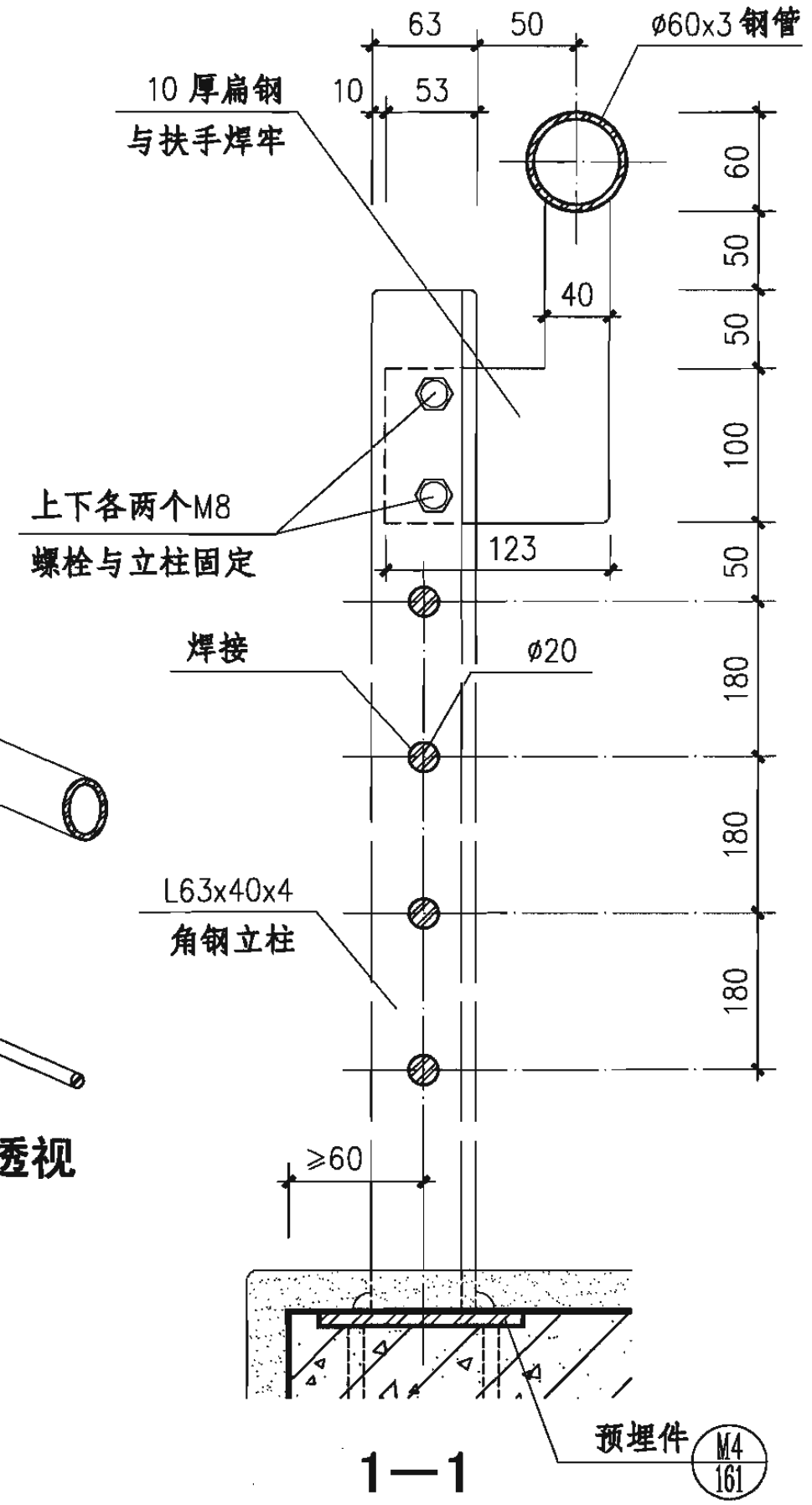
扶手转折处立面



栏杆扶手透视

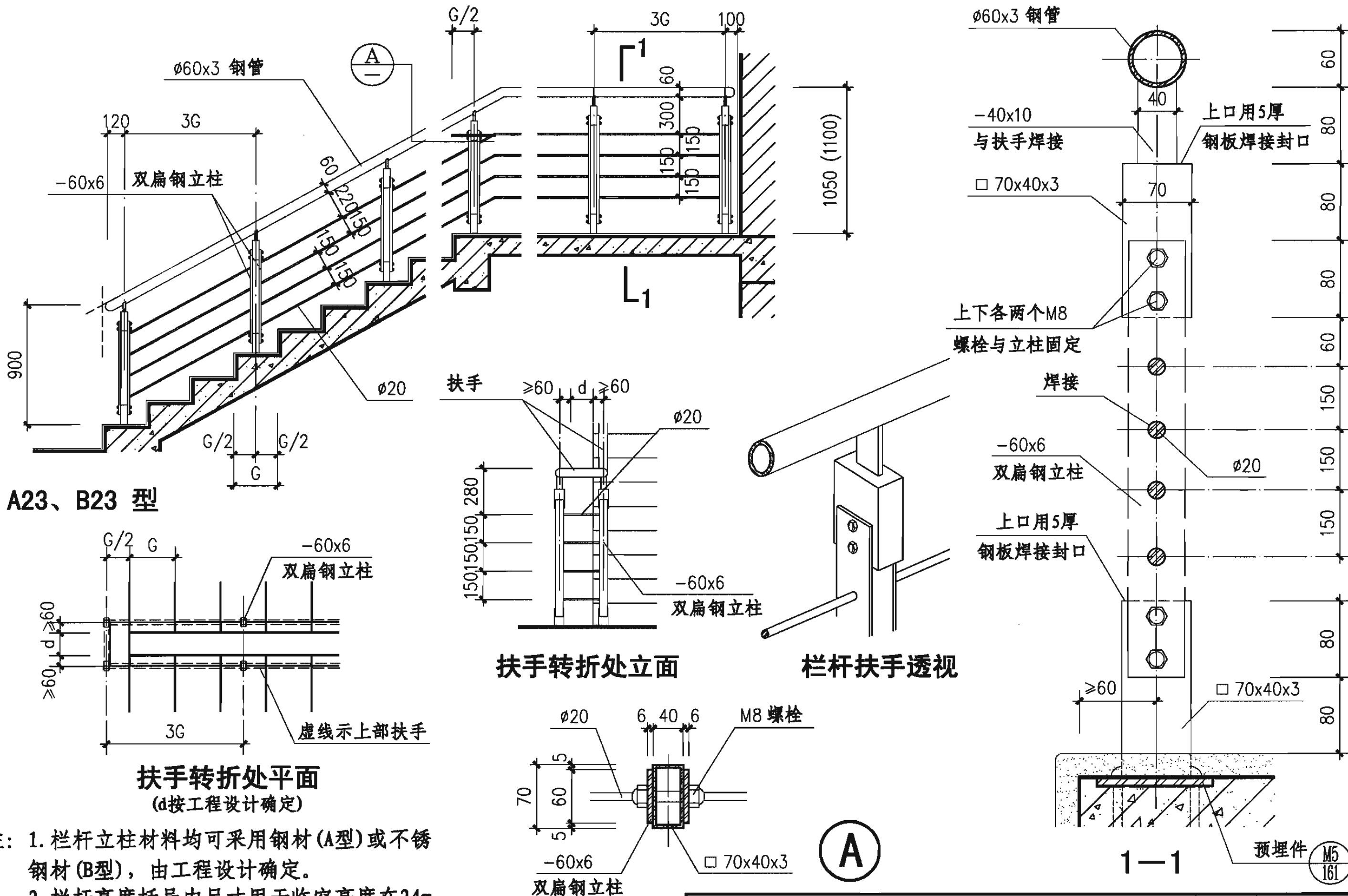


A



- 注：1. 栏杆立柱材料均可采用钢材(A型)或不锈钢材(B型)，由工程设计确定。  
 2. 栏杆高度括号内尺寸用于临空高度在24m及24m以上的建筑。  
 3. 本页栏杆立柱可用于一、二类栏杆。

钢、不锈钢栏杆(A22、B22型)			图集号	06J403-1
审核	王祖光	王祖光	校对	李正刚
			设计	洪森
			页	31



A23、B23 型

扶手转折处平面  
(d按工程设计确定)

扶手转折处立面

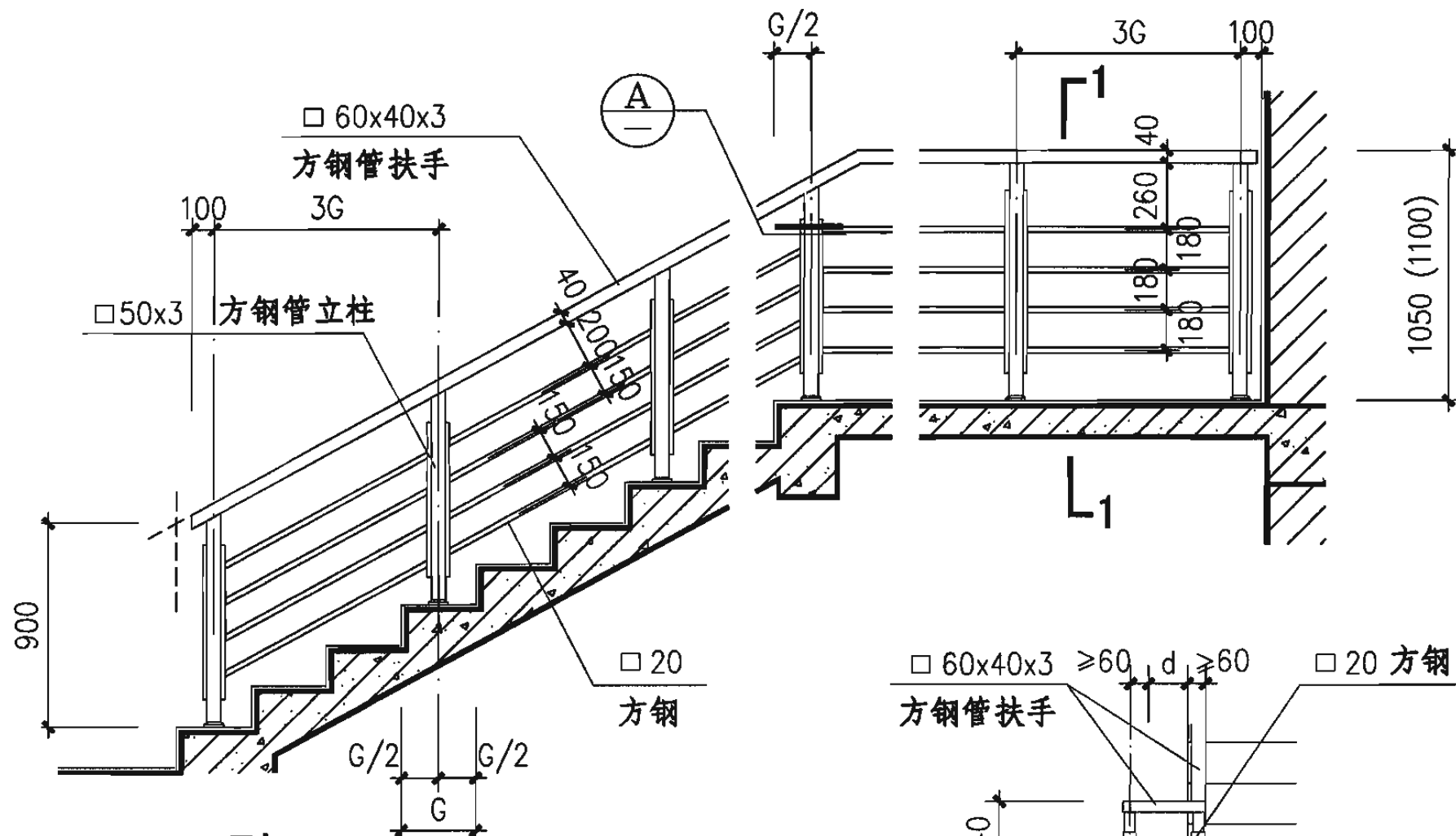
栏杆扶手透视

注：1. 栏杆立柱材料均可采用钢材(A型)或不锈钢材(B型)，由工程设计确定。  
2. 栏杆高度括号内尺寸用于临空高度在24m及24m以上的建筑。  
3. 本页栏杆立柱可用于一、二类栏杆。

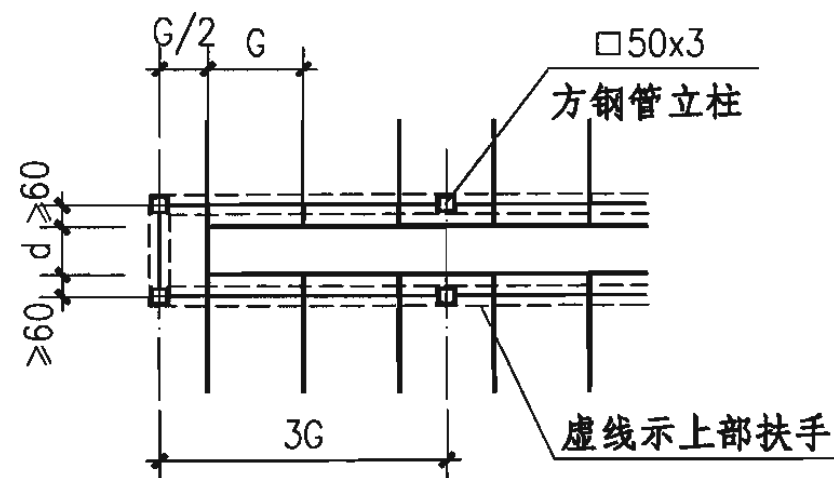
钢、不锈钢栏杆(A23、B23型)		图集号	06J403-1
审核	王祖光 王祖光	校对	李正刚 李正刚
设计	洪森 洪森	页	32



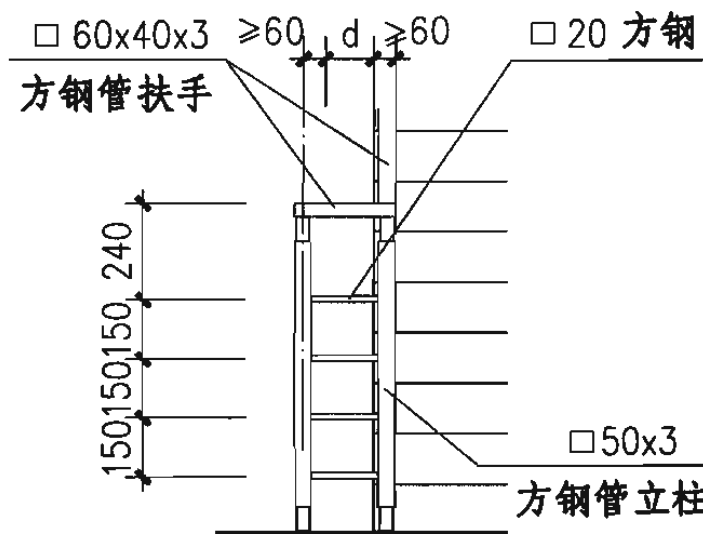




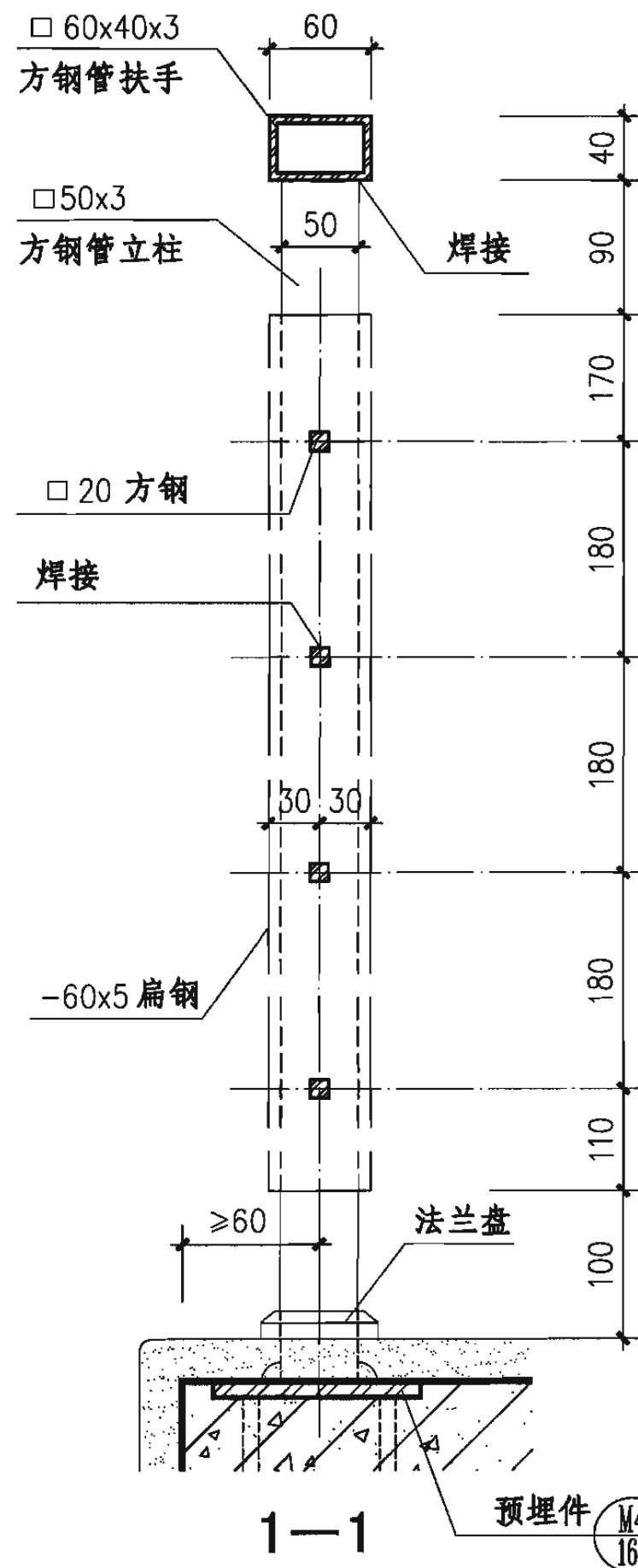
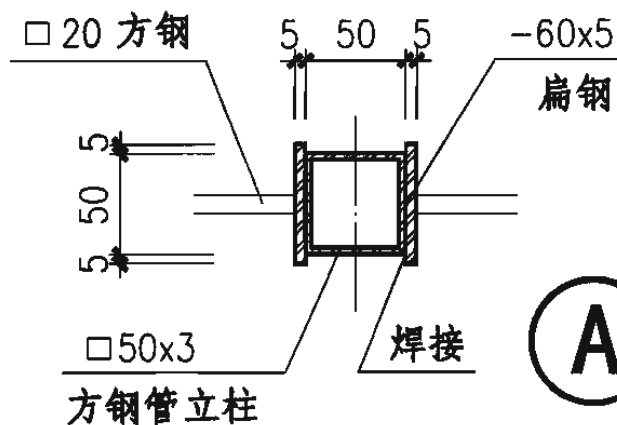
A25、B25 型



扶手转折处平面  
(d按工程设计确定)



扶手转折处立面



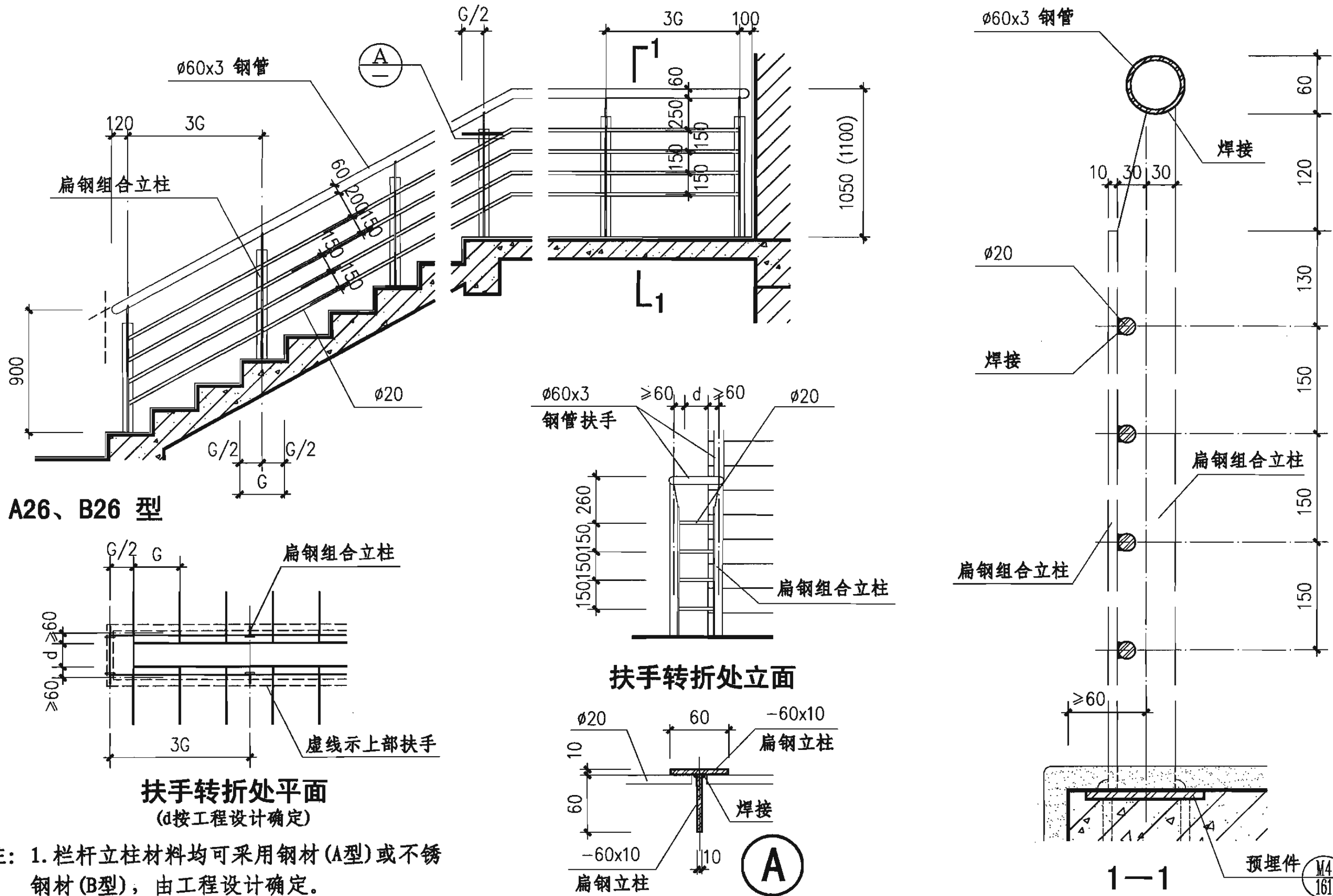
- 注：1. 栏杆立柱材料均可采用钢材(A型)或不锈钢材(B型)，由工程设计确定。  
2. 栏杆高度括号内尺寸用于临空高度在24m及24m以上的建筑。  
3. 本页栏杆立柱可用于一、二类栏杆。

钢、不锈钢栏杆(A25、B25型)

图集号 06J403-1

审核 王祖光 王祖光 校对 李正刚 李正刚 设计 洪森 洪森

页 34



**A26、B26 型**

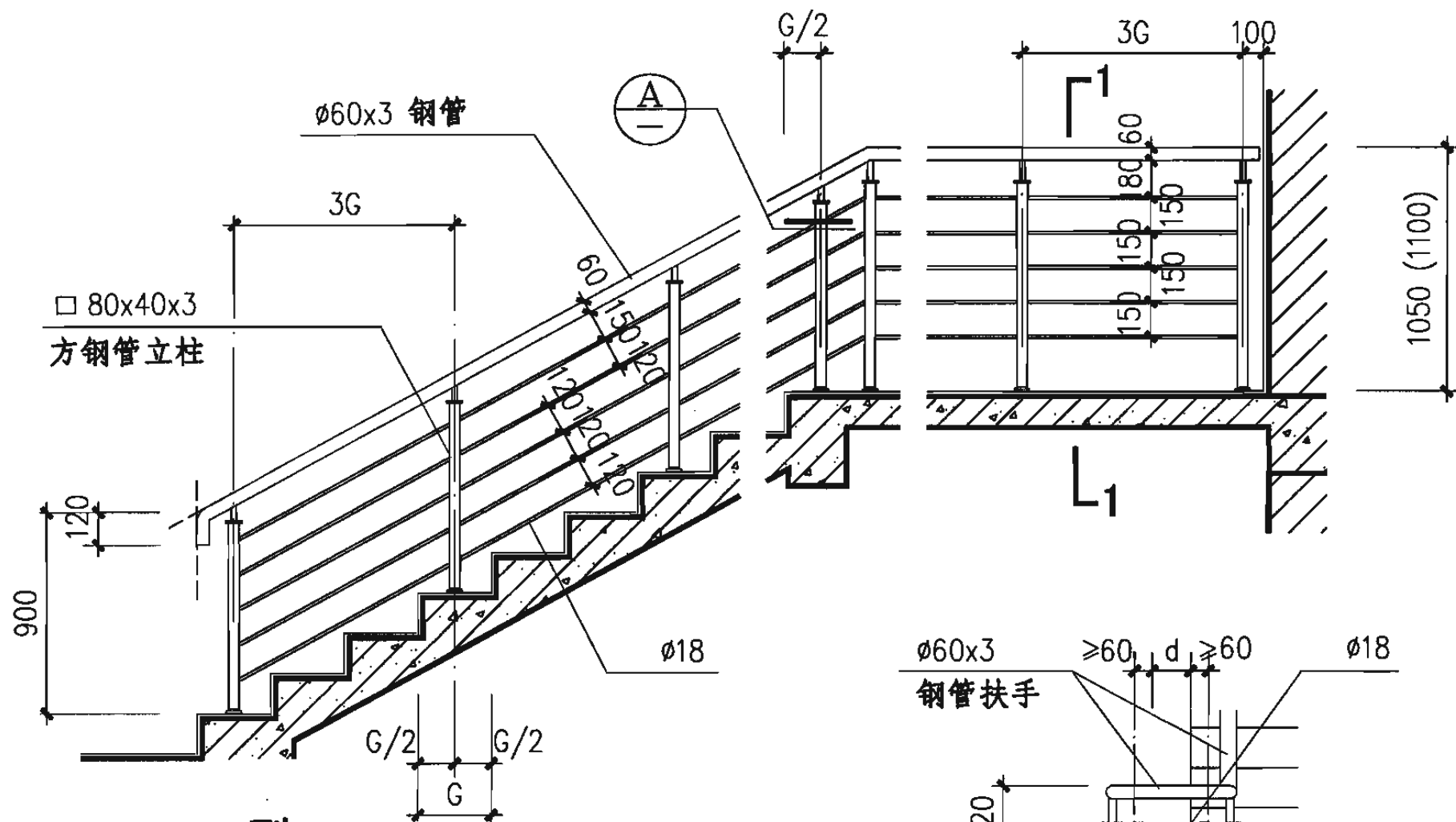
**扶手转折处平面**  
(d按工程设计确定)

- 注：1. 栏杆立柱材料均可采用钢材(A型)或不锈钢材(B型)，由工程设计确定。  
2. 栏杆高度括号内尺寸用于临空高度在24m及24m以上的建筑。  
3. 本页栏杆立柱可用于一、二类栏杆。

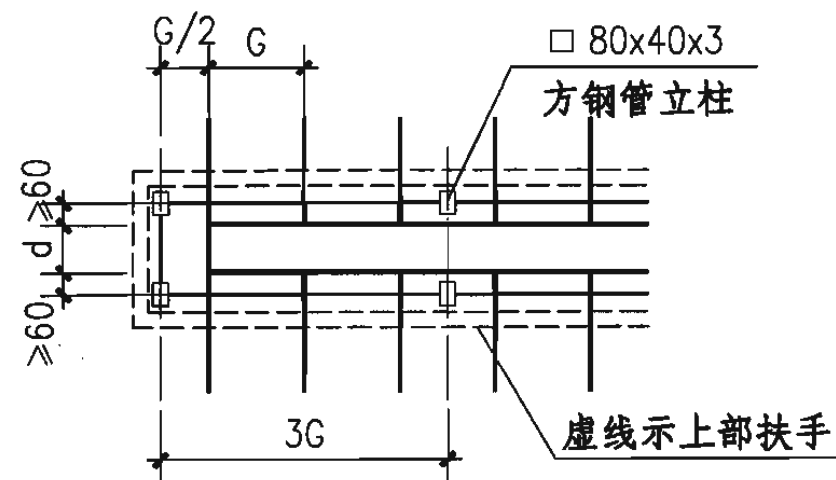
**钢、不锈钢栏杆(A26、B26型)**

图集号 06J403-1

审核 王祖光 王祖光 校对 李正刚 设计 洪森 洪森 页 35



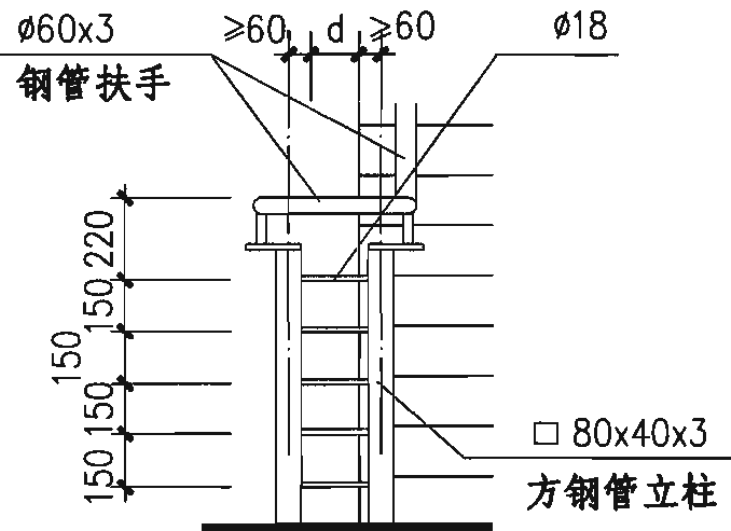
A27、B27 型



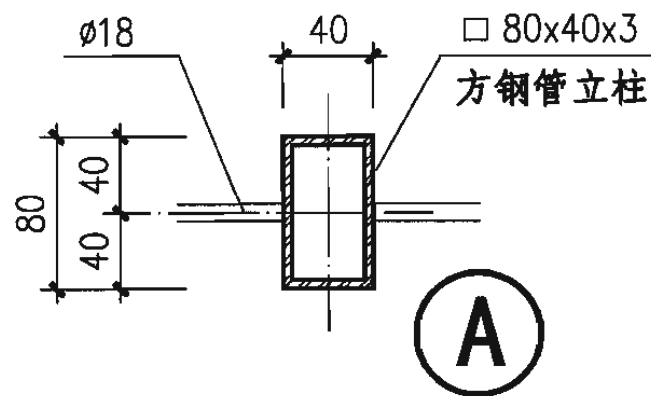
扶手转折处平面

(d按工程设计确定)

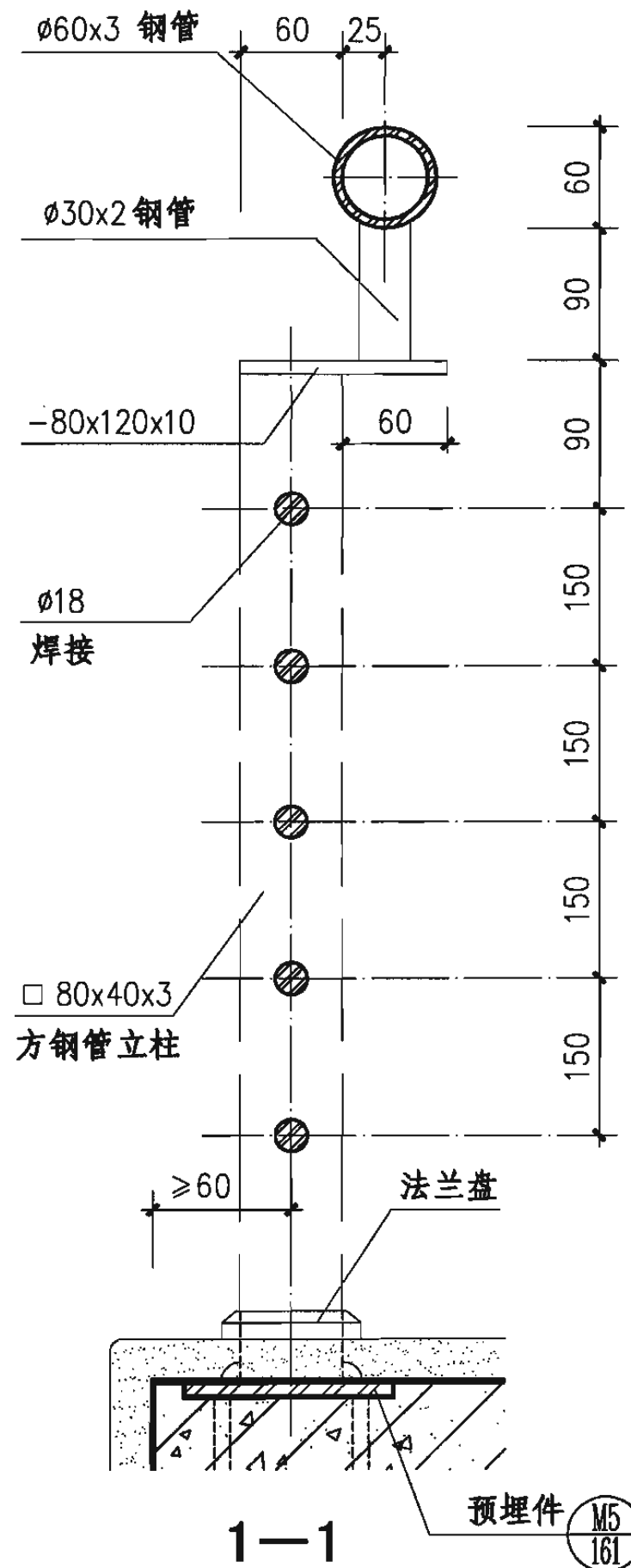
- 注：1. 栏杆立柱材料均可采用钢材(A型)或不锈钢材(B型)，由工程设计确定。  
 2. 栏杆高度括号内尺寸用于临空高度在24m及24m以上的建筑。  
 3. 本页栏杆立柱可用于一、二类栏杆。



扶手转折处立面



A

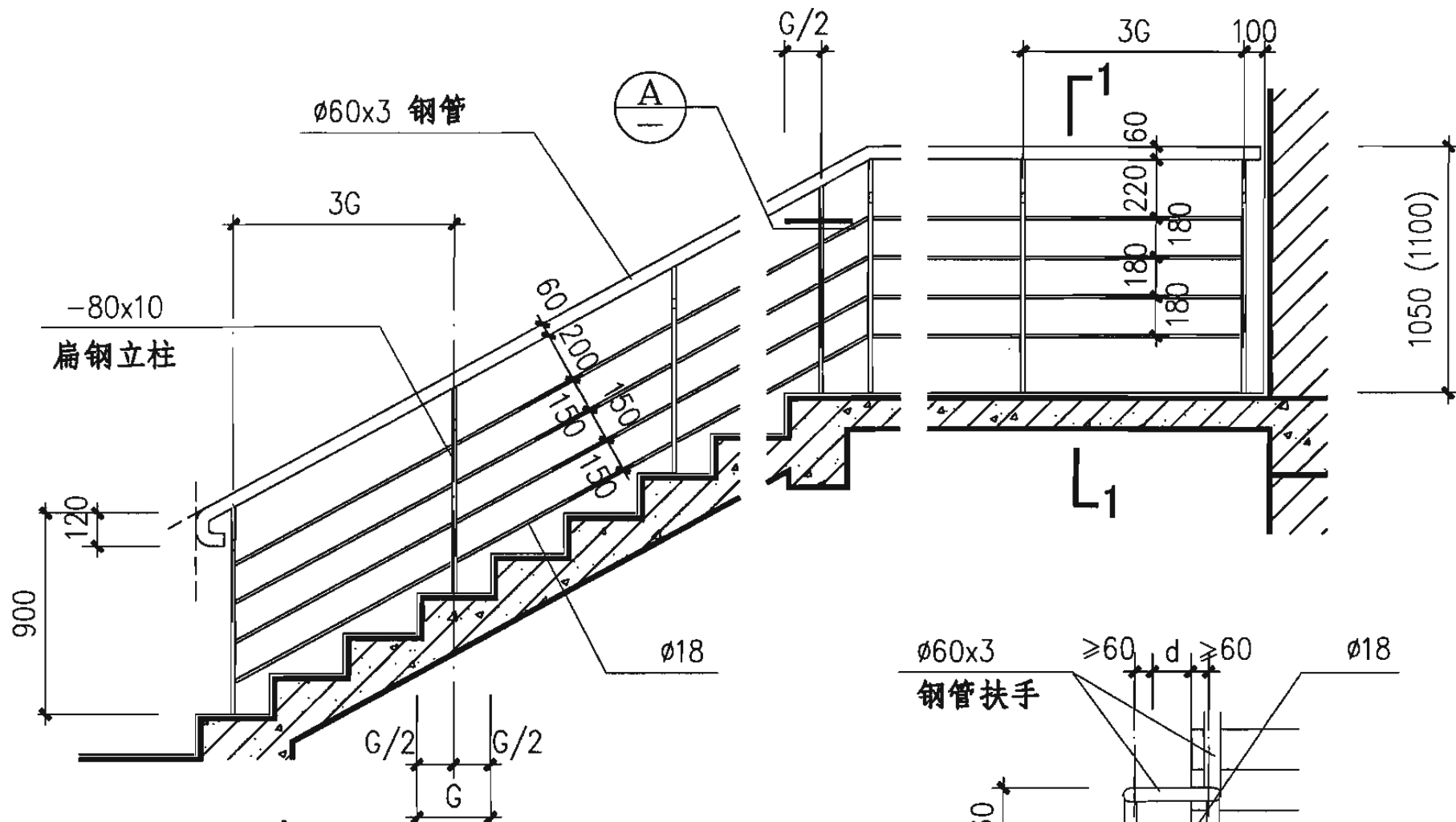


钢、不锈钢栏杆(A27、B27型)

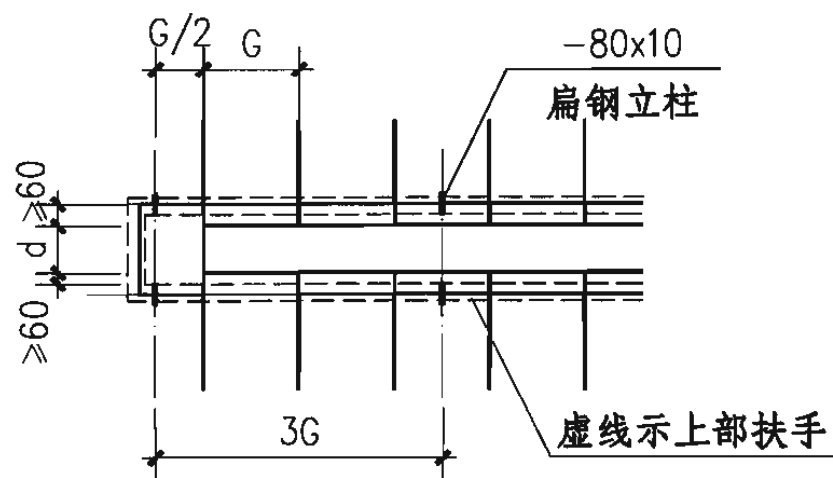
图集号 06J403-1

审核 王祖光 王祖光 校对 李正刚 设计 洪森

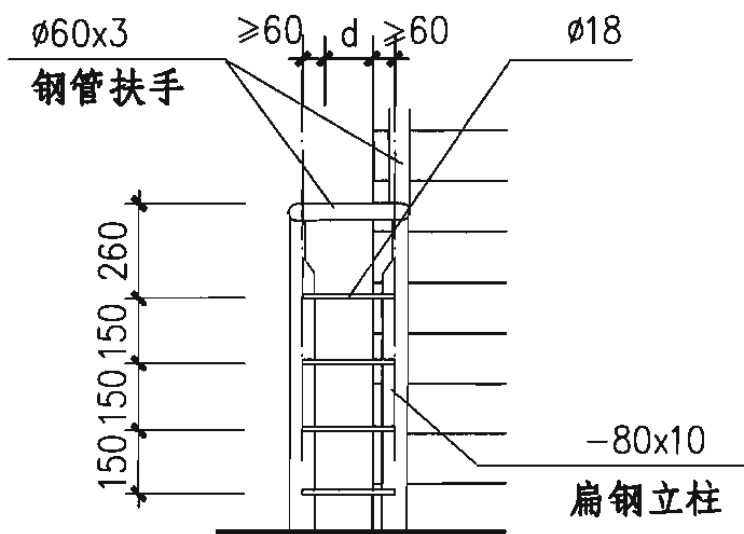
页 36



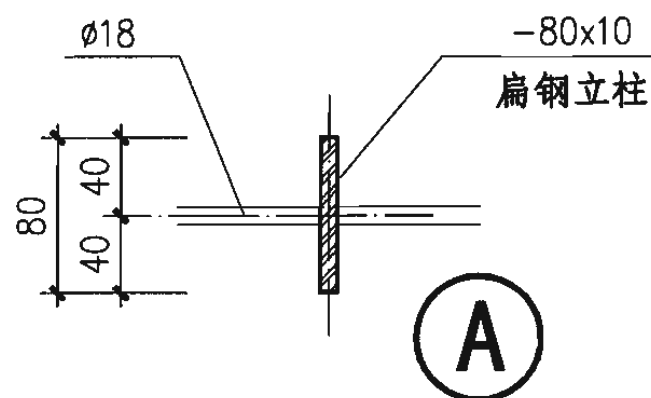
A28、B28 型



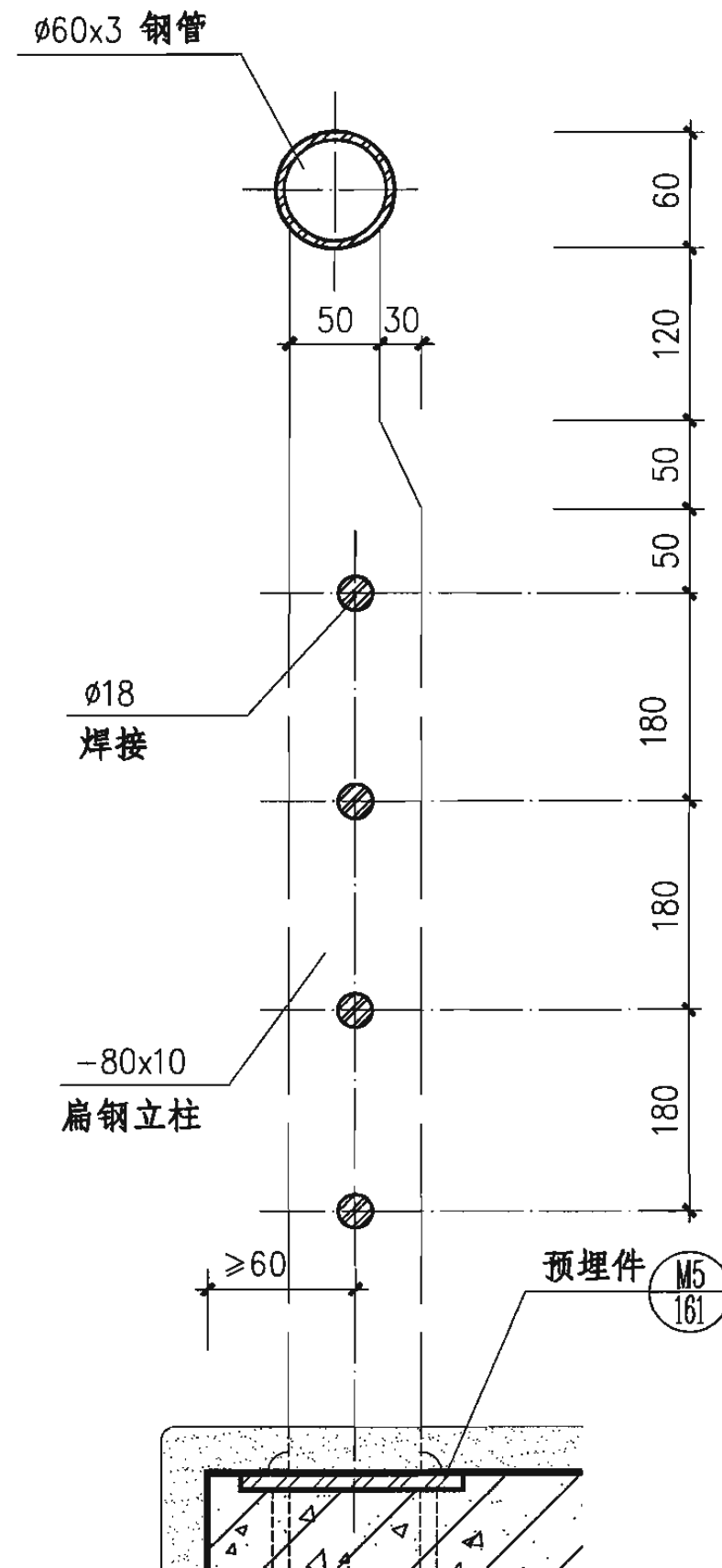
扶手转折处平面  
(d按工程设计确定)



扶手转折处立面



A



1-1

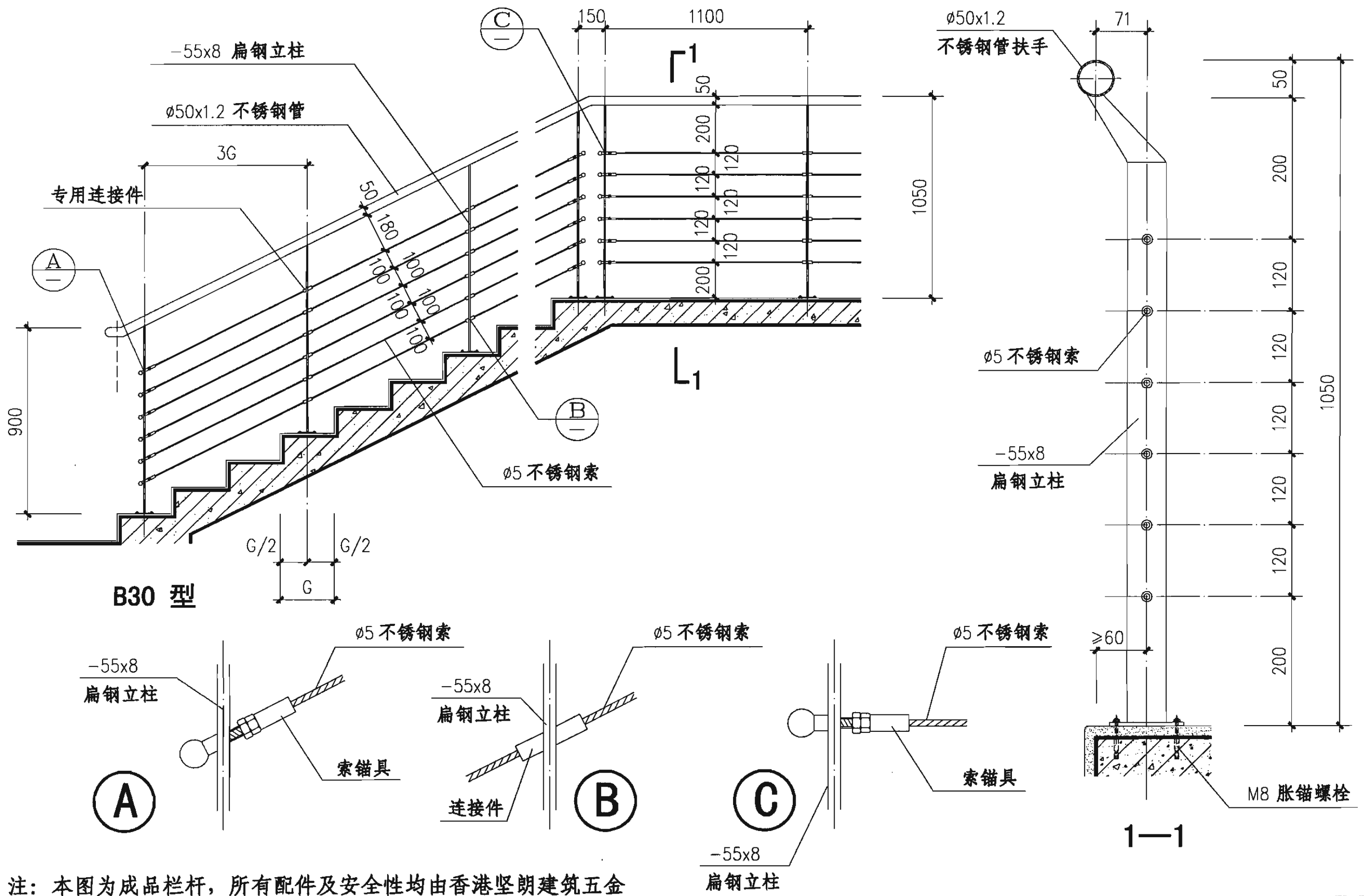
- 注：1. 栏杆立柱材料均可采用钢材(A型)或不锈钢材(B型)，由工程设计确定。  
2. 栏杆高度括号内尺寸用于临空高度在24m及24m以上的建筑。  
3. 本页栏杆立柱可用于一、二类栏杆。

钢、不锈钢栏杆(A28、B28型)

图集号 06J403-1

审核 王祖光 王祖光 校对 李正刚 设计 洪森 洪森 页 37





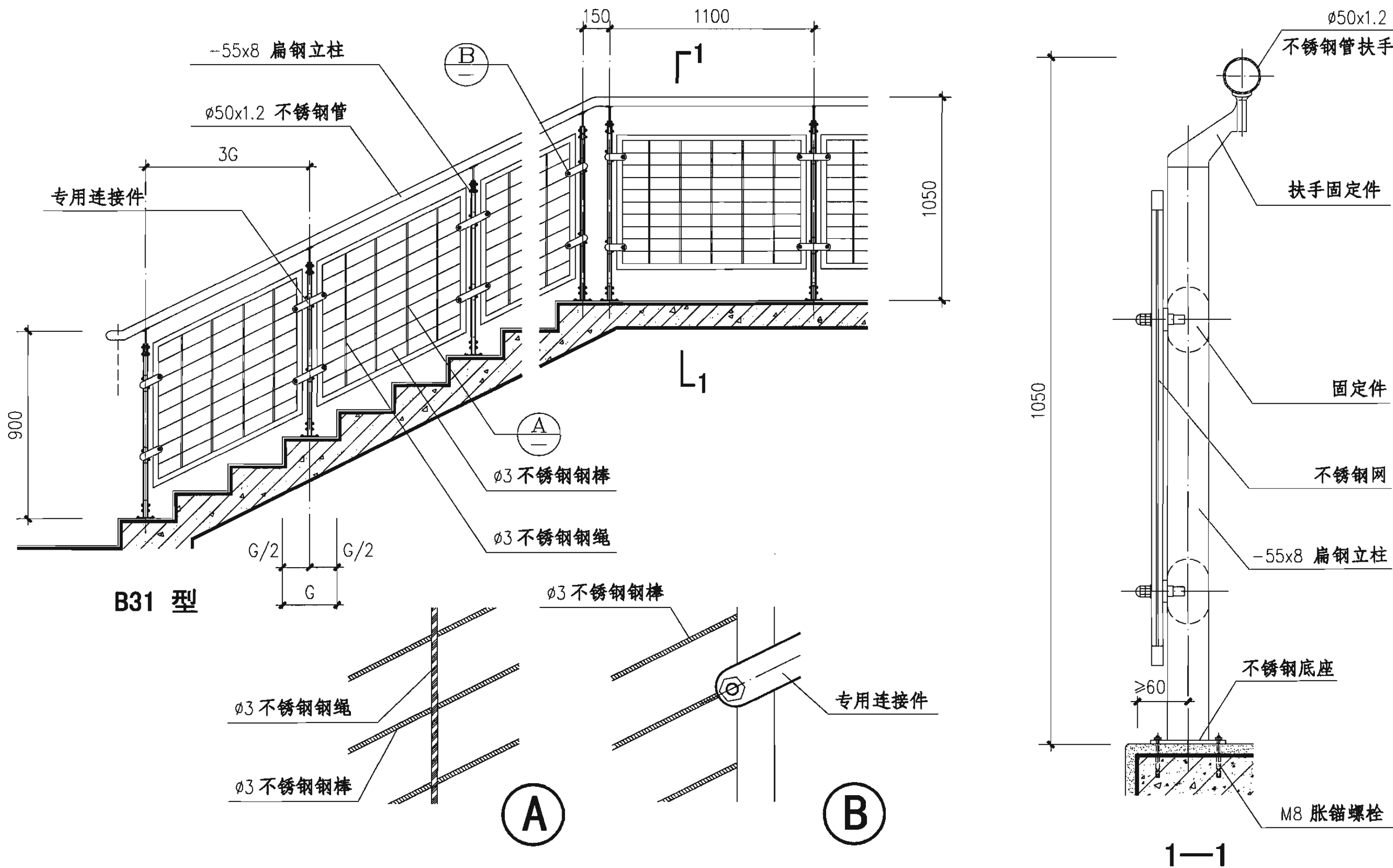
注：本图为成品栏杆，所有配件及安全性均由香港坚朗建筑五金（集团）有限公司负责。

### 不锈钢栏杆 (B30型)

图集号 06J403-1

审核 王祖光 王祖光 校对 李正刚 设计 洪森 洪森

页 39



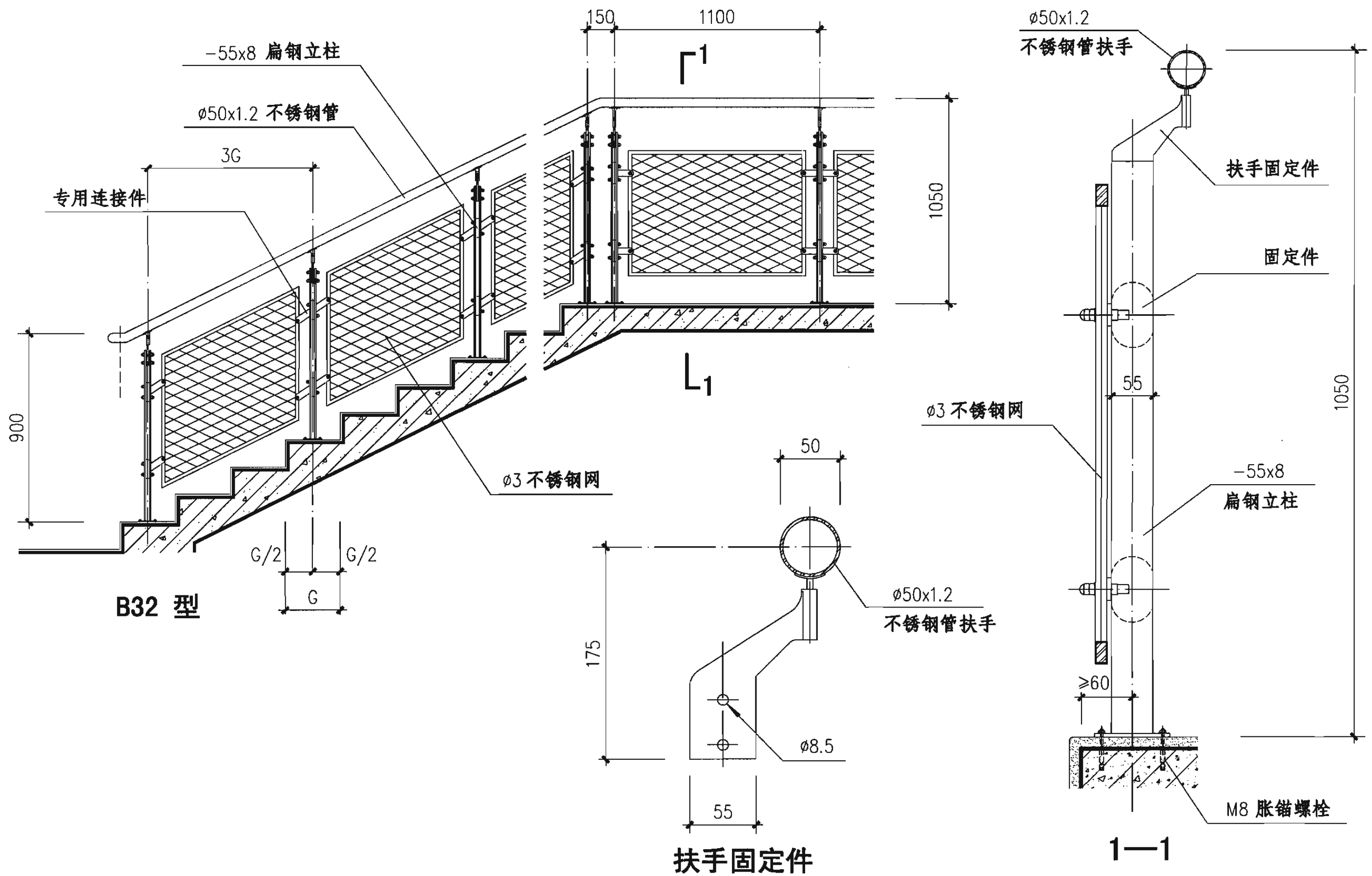
注：本图为成品栏杆，所有配件及安全性均由香港坚朗建筑五金（集团）有限公司负责。

### 不锈钢栏杆 (B31型)

图集号 06J403-1

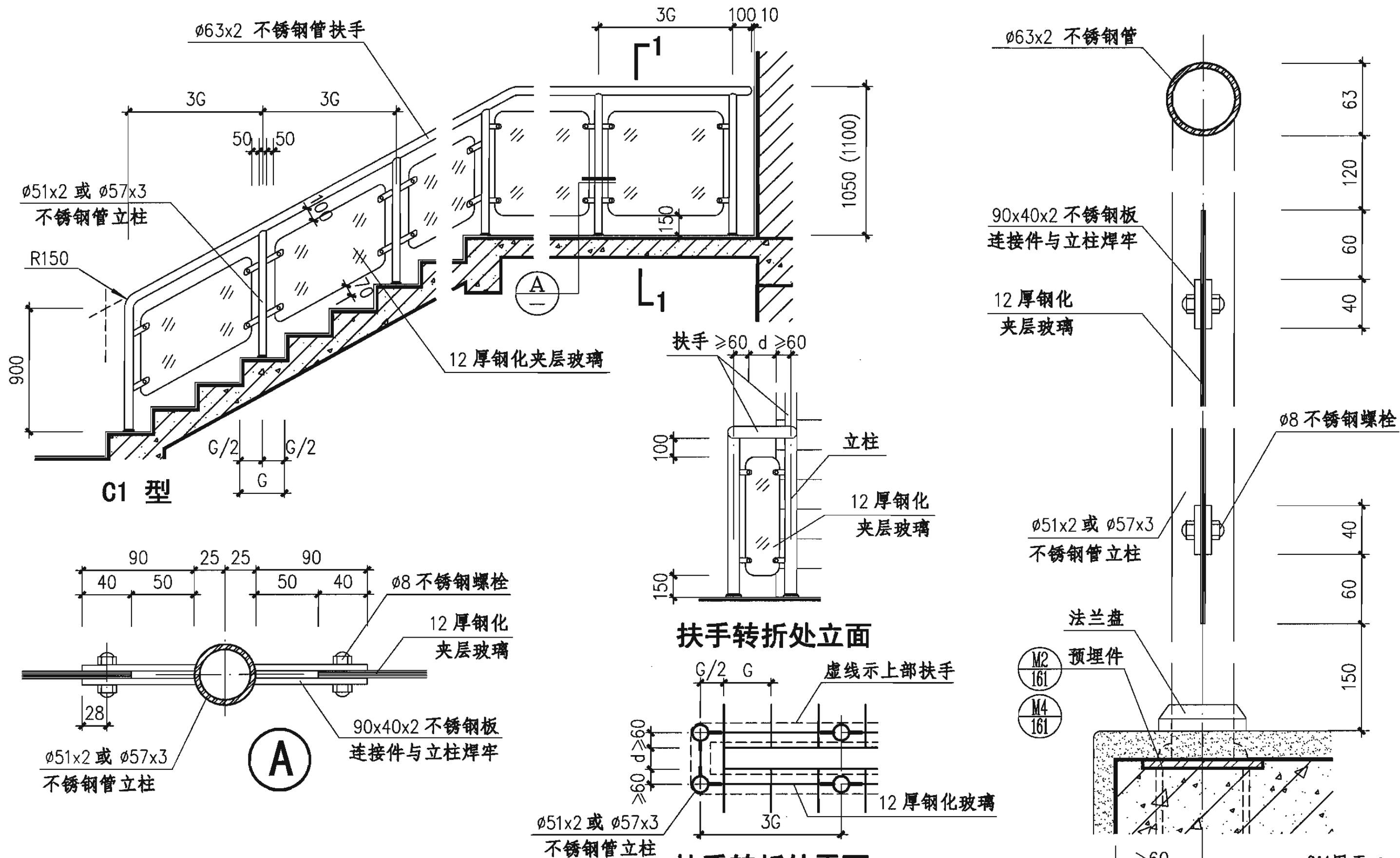
审核 王祖光 王祖光 校对 李正刚 李正刚 设计 洪森 洪森 页 40





注：本图为成品栏杆，所有配件及安全性均由香港坚朗建筑五金（集团）有限公司负责。

<b>不锈钢栏杆 (B32型)</b>							图集号	06J403-1
审核	王祖光	王祖光	校对	李正刚	设计	洪森	页	41



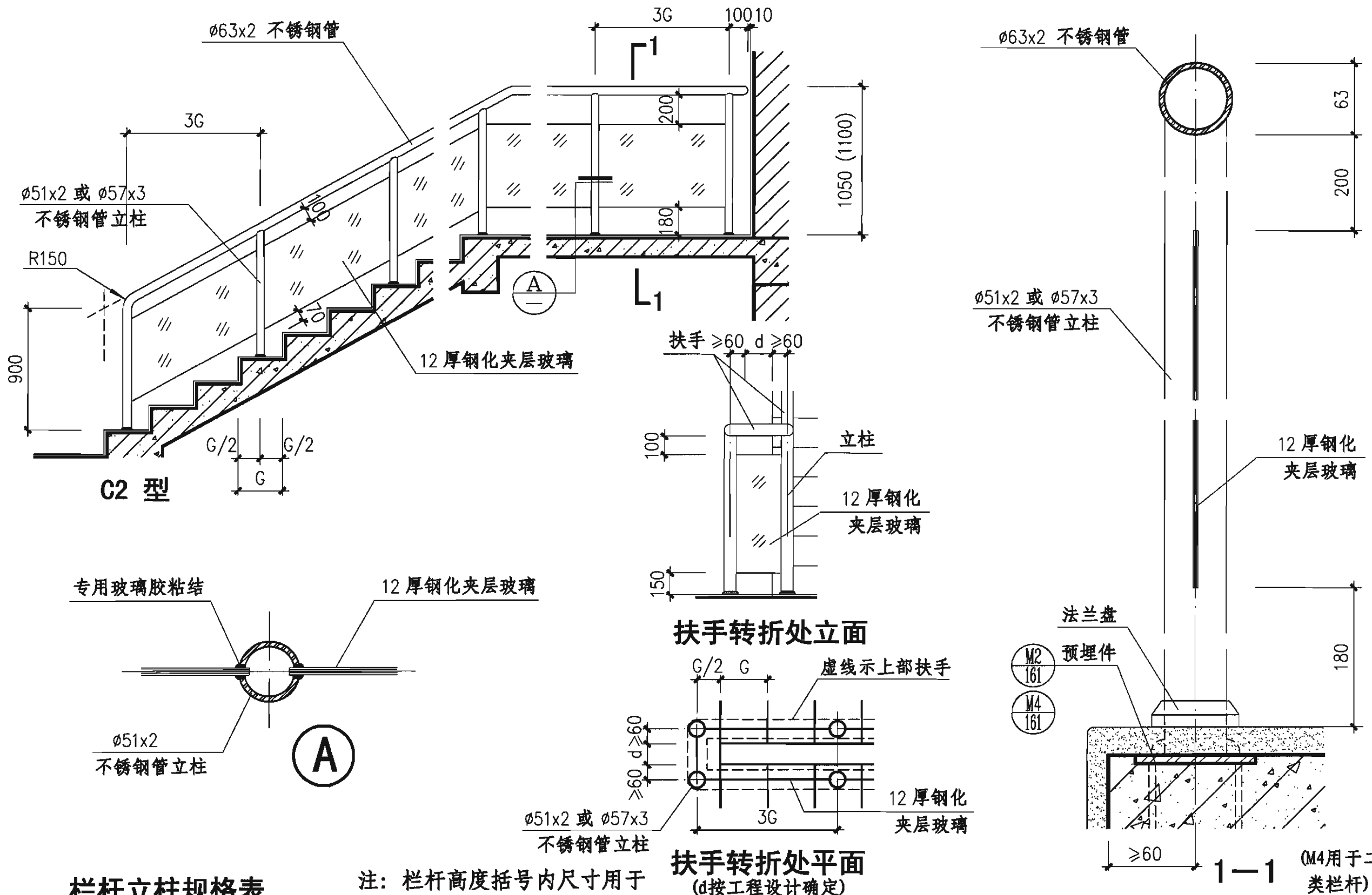
栏杆立柱规格表

注：栏杆高度括号内尺寸用于临空高度在24m及24m以上的建筑。选用一类栏杆时，在栏杆型号后加“a”。

荷载类别	一类栏杆	二类栏杆
立柱规格	φ51x2 钢管	φ57x3 钢管

扶手转折处平面 (d按工程设计确定)

玻璃栏板 (C1型)				图集号	06J403-1
审核	王祖光	王祖光	校对	李正刚	设计
				洪森	洪森
				页	42



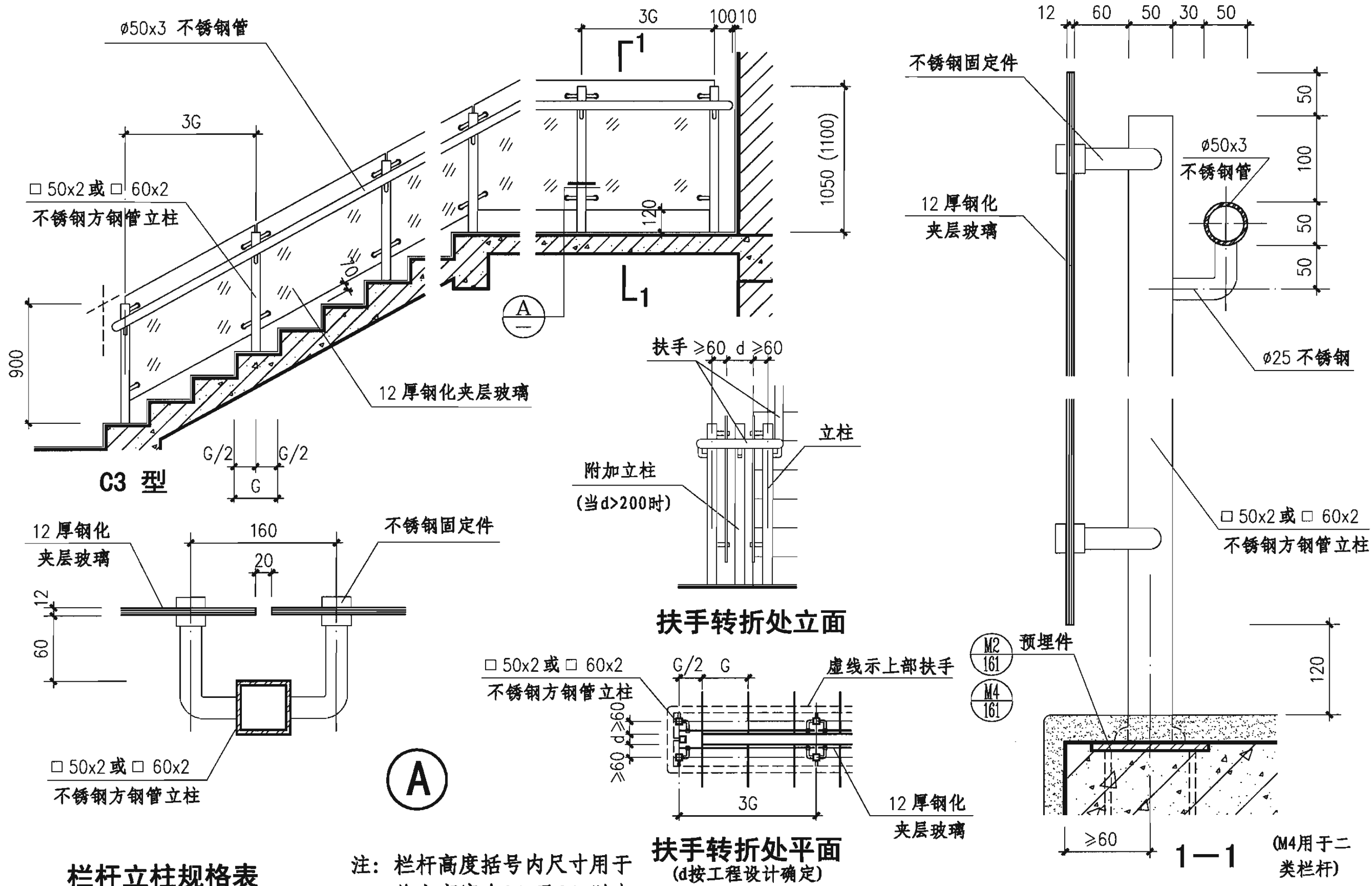
栏杆立柱规格表

注：栏杆高度括号内尺寸用于临空高度在24m及24m以上的建筑。选用一类栏杆时，在栏杆型号后加“a”。

荷载类别	一类栏杆	二类栏杆
立柱规格	ø51x2 钢管	ø57x3 钢管

扶手转折处平面  
(d按工程设计确定)

玻璃栏板(C2型)				图集号	06J403-1
审核	王祖光	王祖光	校对	李正刚	设计
设计	洪森	洪森	设计	洪森	洪森
页					43



φ50x3 不锈钢管

□ 50x2 或 □ 60x2  
不锈钢方钢管立柱

3G

900

C3 型

G/2 G/2  
G

12 厚钢化夹层玻璃

12 厚钢化  
夹层玻璃

160

不锈钢固定件

12  
60

□ 50x2 或 □ 60x2  
不锈钢方钢管立柱

A

3G 100 10

1050 (1100)

扶手 ≥60 d ≥60

立柱

附加立柱  
(当 d > 200 时)

扶手转折处立面

□ 50x2 或 □ 60x2  
不锈钢方钢管立柱

G/2 G

虚线示上部扶手

≥60 d ≥60

扶手转折处平面  
(d 按工程设计确定)

3G

12 厚钢化  
夹层玻璃

12 60 50 30 50

不锈钢固定件

12 厚钢化  
夹层玻璃

φ50x3  
不锈钢管

φ25 不锈钢

□ 50x2 或 □ 60x2  
不锈钢方钢管立柱

M2  
161  
M4  
161

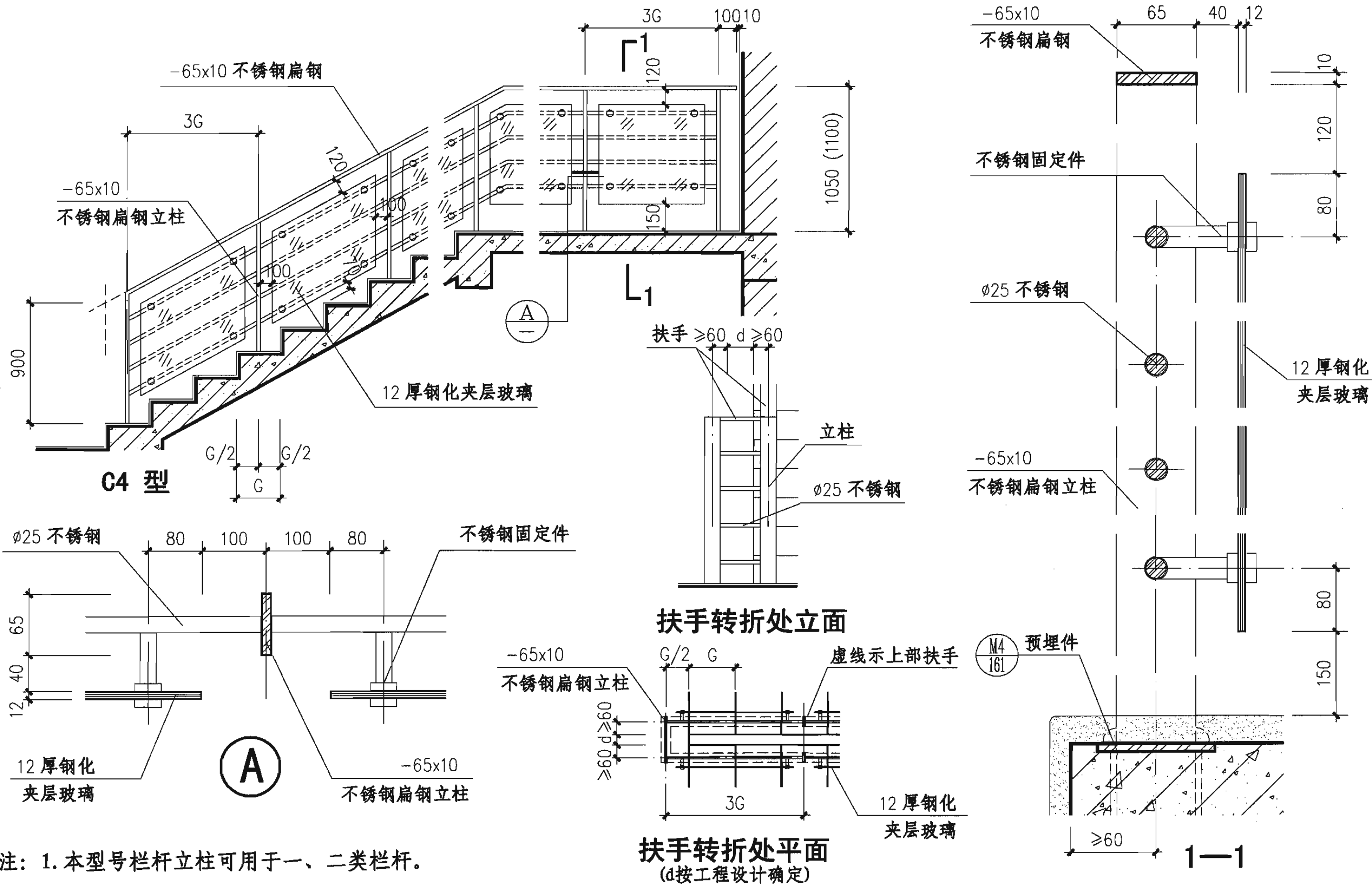
预埋件

120

≥60

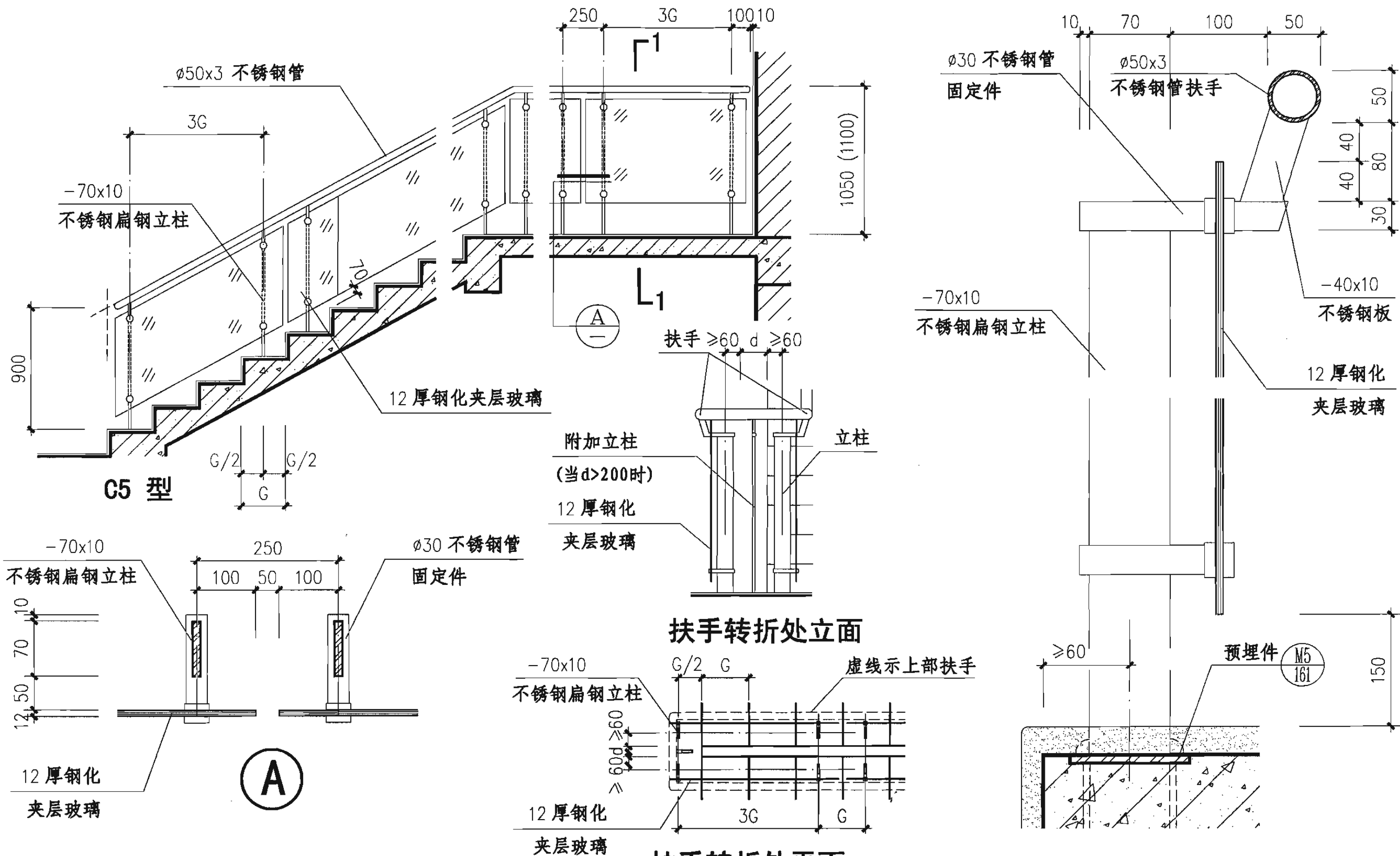
1-1

(M4 用于二  
类栏杆)



注：1. 本型号栏杆立柱可用于一、二类栏杆。  
 2. 栏杆高度括号内尺寸用于临空高度在24m及24m以上的建筑。

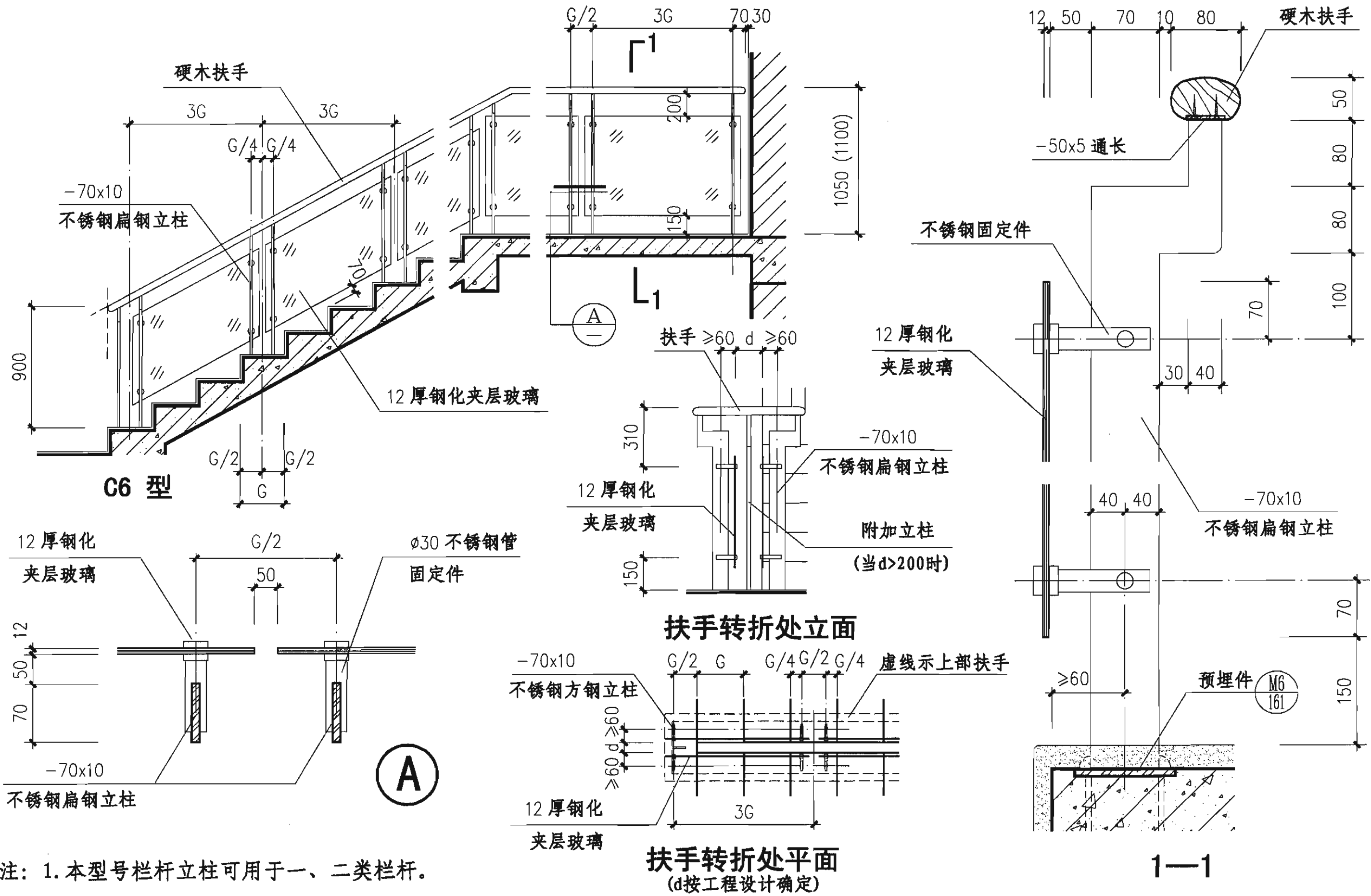
<b>玻璃栏板 (C4型)</b>						图集号	06J403-1
审核	王祖光	王祖光	校对	李正刚	设计	洪森	页
							45



注：1. 本型号栏杆立柱可用于一、二类栏杆。  
 2. 栏杆高度括号内尺寸用于临空高度在24m及24m以上的建筑。

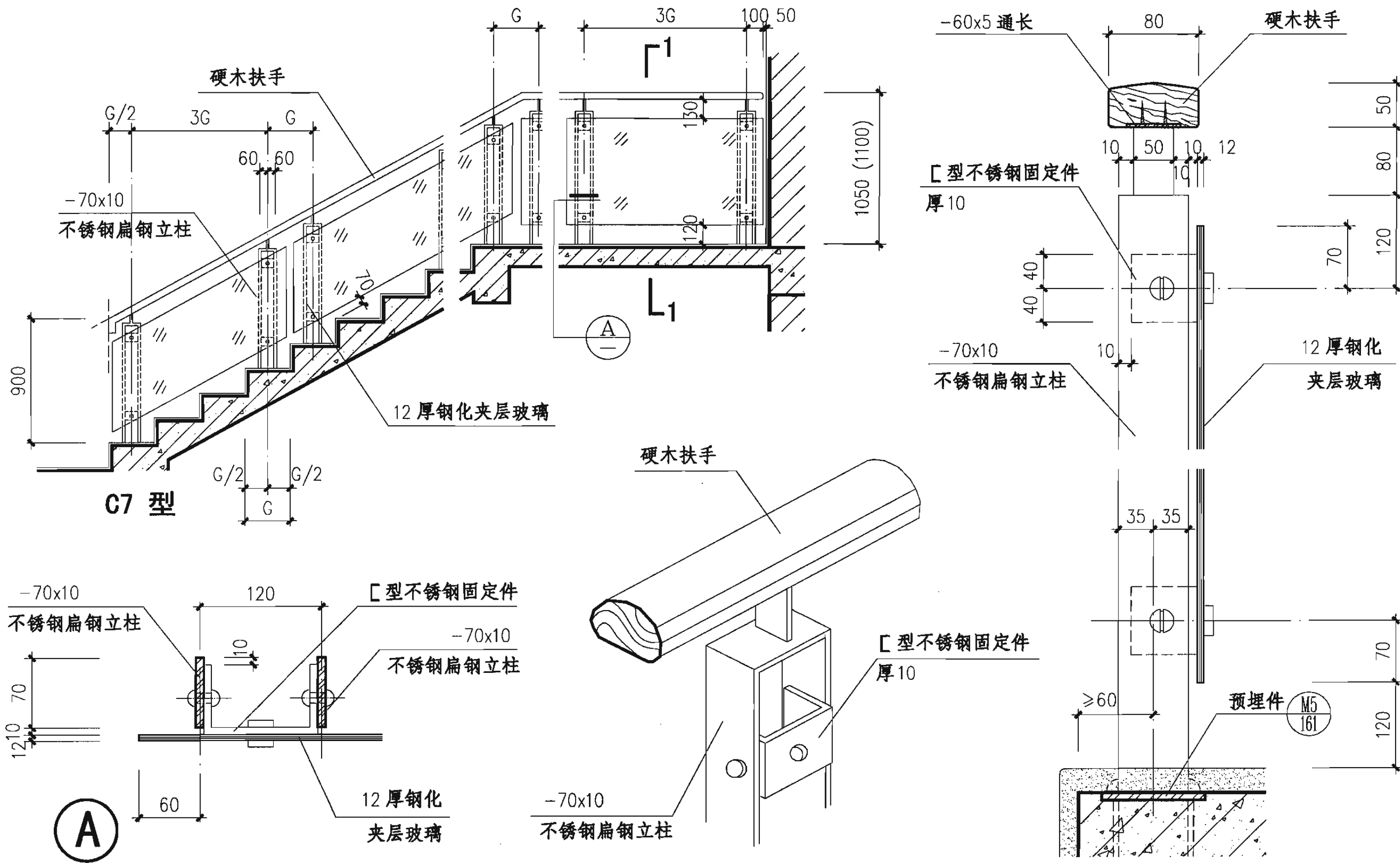
扶手转折处立面  
 扶手转折处平面  
 (d按工程设计确定)

<b>玻璃栏杆 (C5型)</b>							图集号	06J403-1
审核	王祖光	王祖光	校对	李正刚	李正刚	设计	洪森	洪森
							页	46



注：1. 本型号栏杆立柱可用于一、二类栏杆。  
2. 栏杆高度括号内尺寸用于临空高度在24m及24m以上的建筑。

<b>玻璃栏板 (C6型)</b>							图集号	06J403-1
审核	王祖光	王祖光	校对	李正刚	设计	洪森	页	47



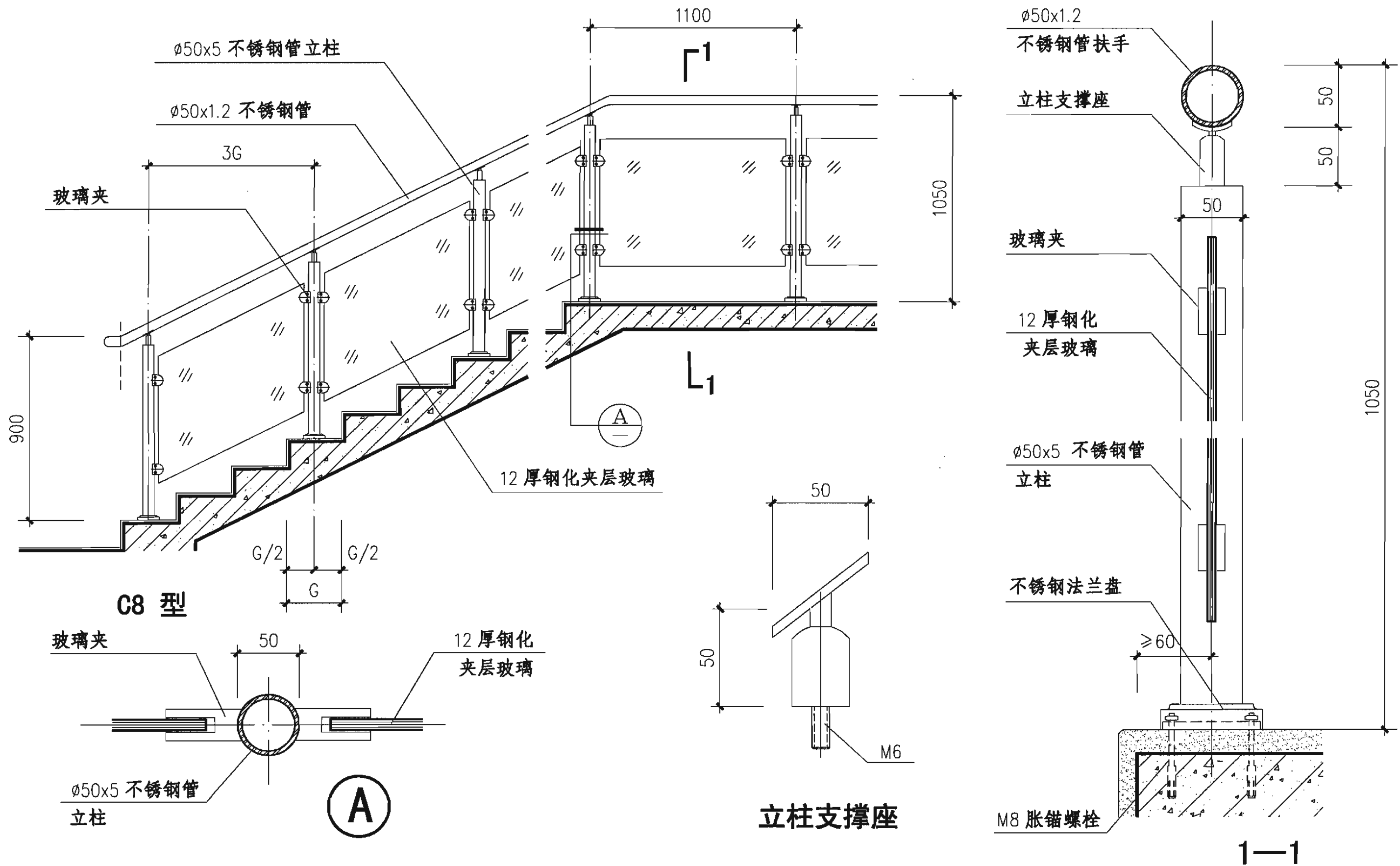
注：1. 本型号栏杆立柱可用于一、二类栏杆。  
 2. 栏杆高度括号内尺寸用于临空高度在24m及24m以上的建筑。

立柱局部透视

1-1

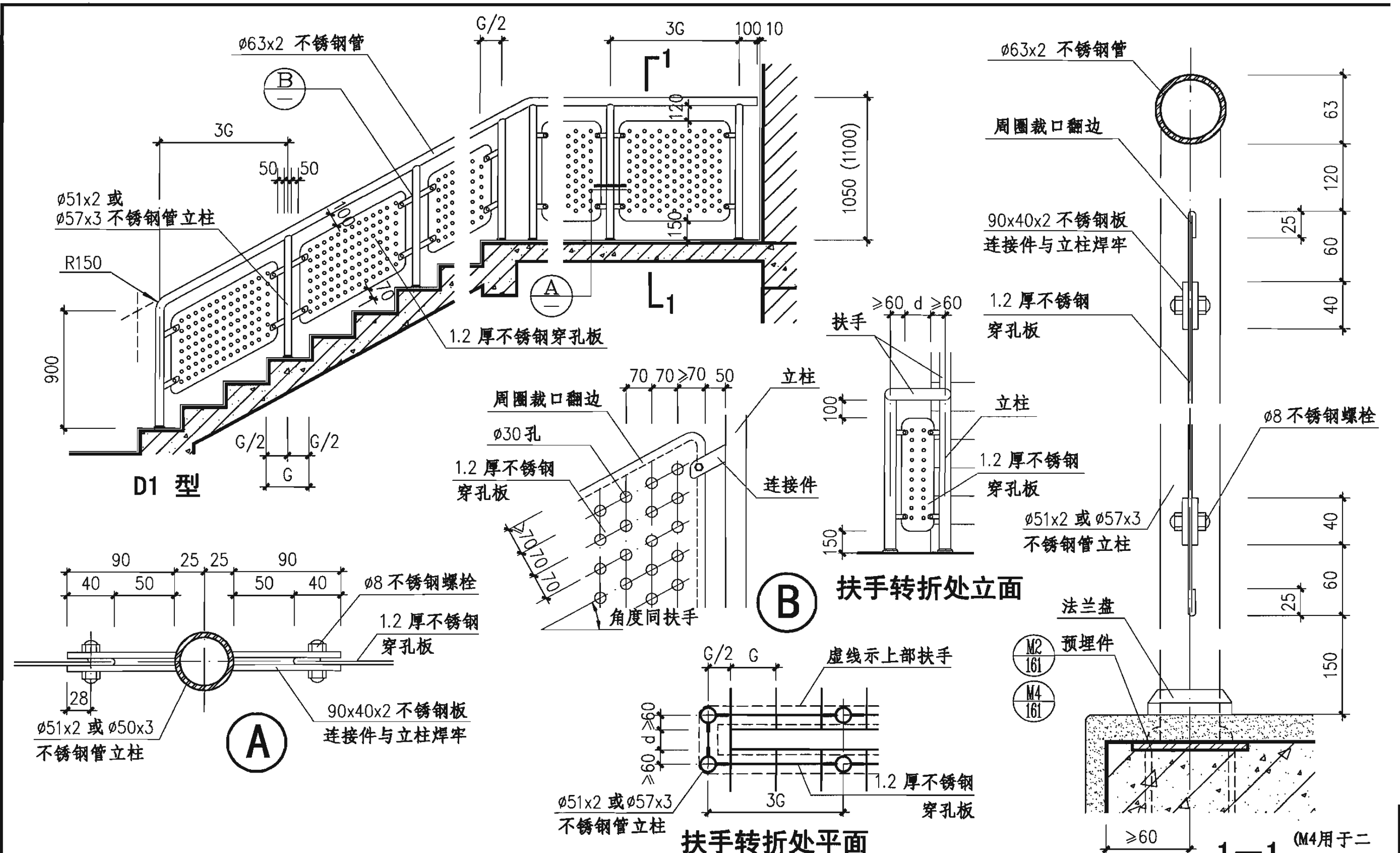
<b>玻璃栏板 (C7型)</b>				图集号	06J403-1
审核	王祖光	王祖光	校对	李正刚	设计
洪森	洪森	洪森	洪森	洪森	洪森
页					48





注：本图为成品栏杆，所有配件及安全性均由香港坚朗建筑五金(集团)有限公司负责。

<b>玻璃栏杆 (C8型)</b>				图集号	06J403-1
审核	王祖光	王祖光	校对	李正刚	设计
					洪森
				页	49



栏杆立柱规格表

注：栏杆高度括号内尺寸用于临空高度在24m及24m以上的建筑。选用一类栏杆时，在栏杆型号后加“a”。

金属板栏杆(D1型)

图集号 06J403-1

荷载类别

一类栏杆

二类栏杆

立柱规格

φ51x2 不锈钢管

φ57x3 不锈钢管

审核

王祖光

王祖光

校对

李正刚

李正刚

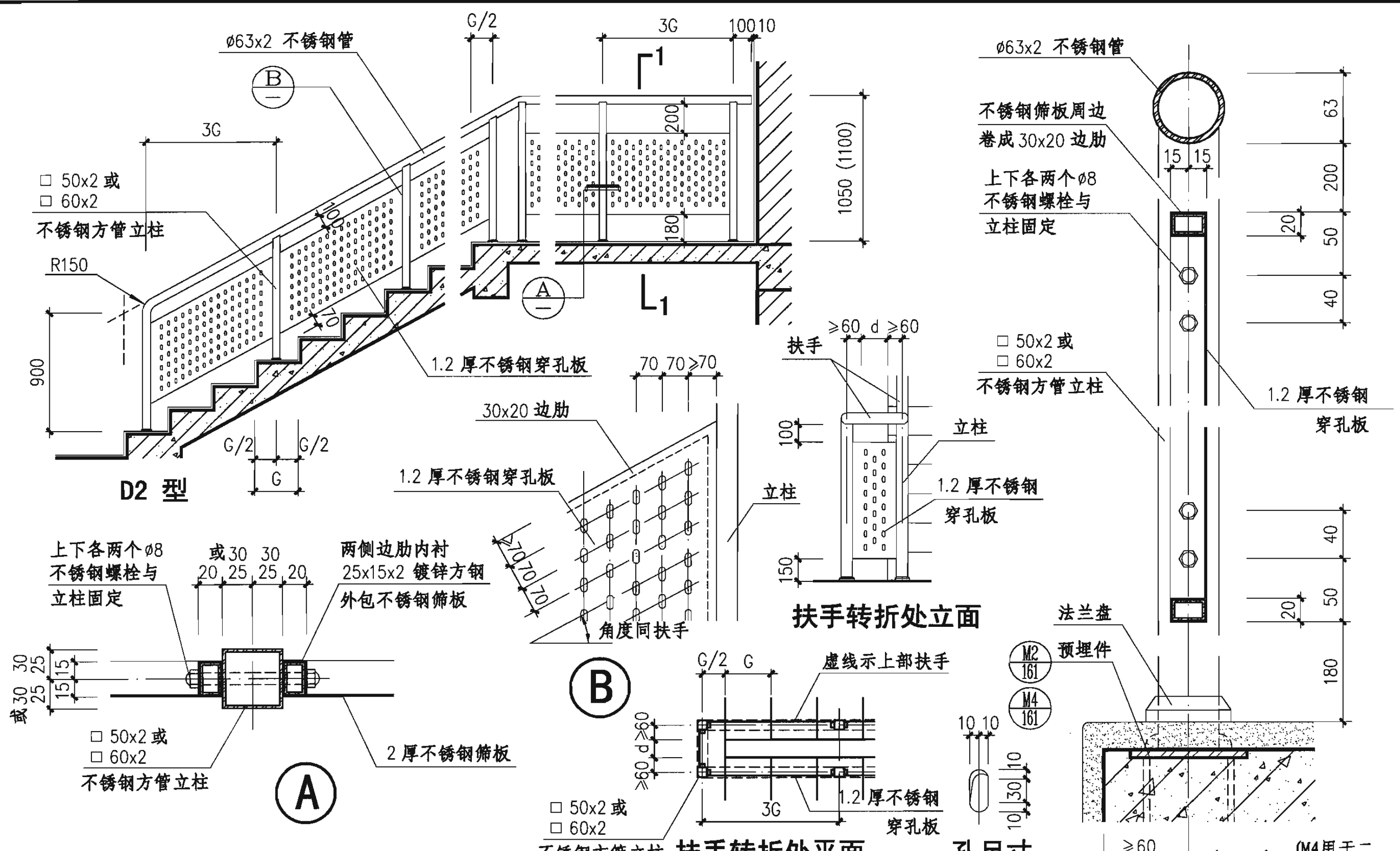
设计

洪森

洪森

页

50



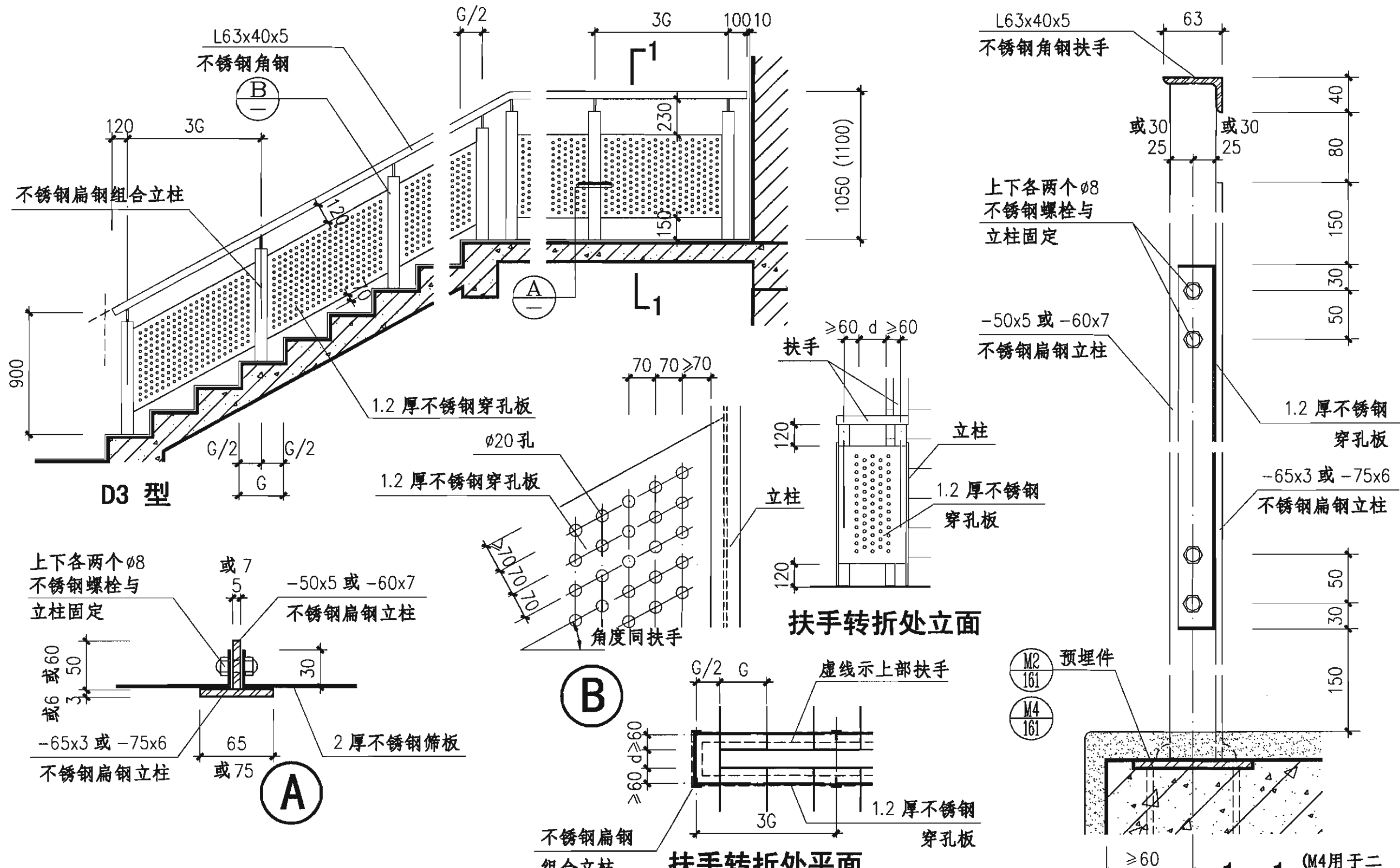
栏杆立柱规格表

注：栏杆高度括号内尺寸用于临空高度在24m及24m以上的建筑。选用一类栏杆时，在栏杆型号后加“a”。

金属板栏杆 (D2型)

荷载类别	一类栏杆	二类栏杆
立柱规格	□ 50x2 不锈钢方管	□ 60x2 不锈钢方管

图集号		06J403-1	
审核	王祖光	校对	李正刚
设计	洪森	页	51



栏杆立柱规格表

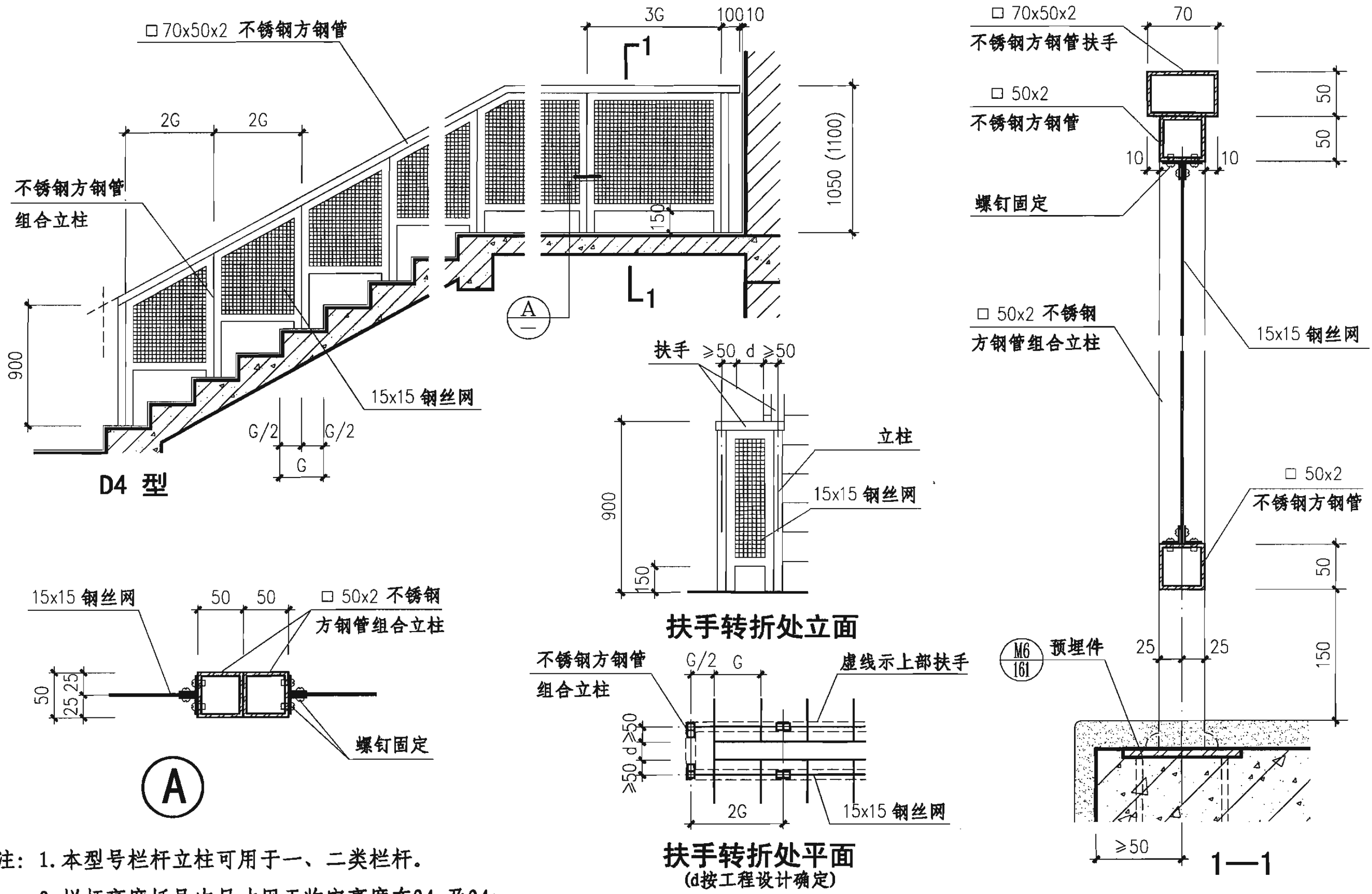
注: 栏杆高度括号内尺寸用于临空高度在24m及24m以上的建筑。选用一类栏杆时,在栏杆型号后加“a”。

金属板栏板 (D3型)

图集号 06J403-1

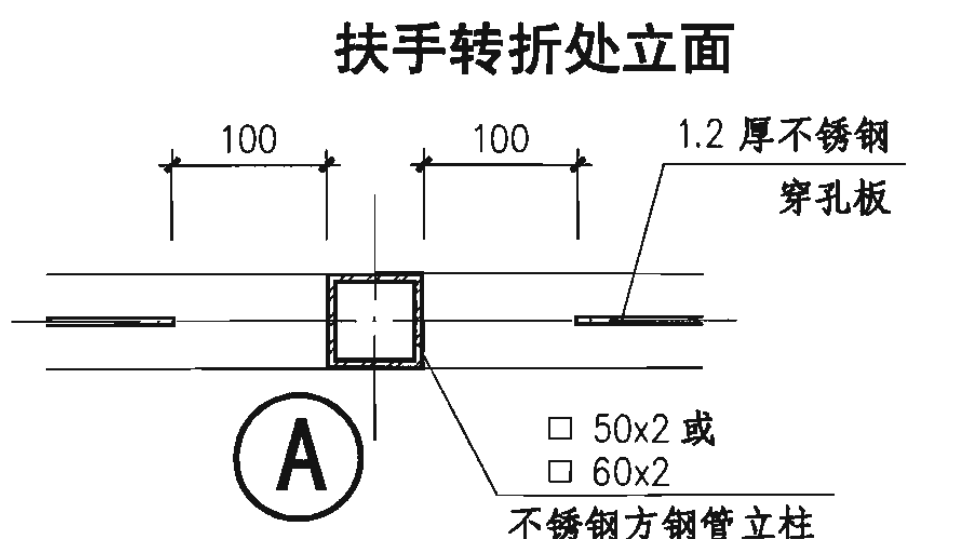
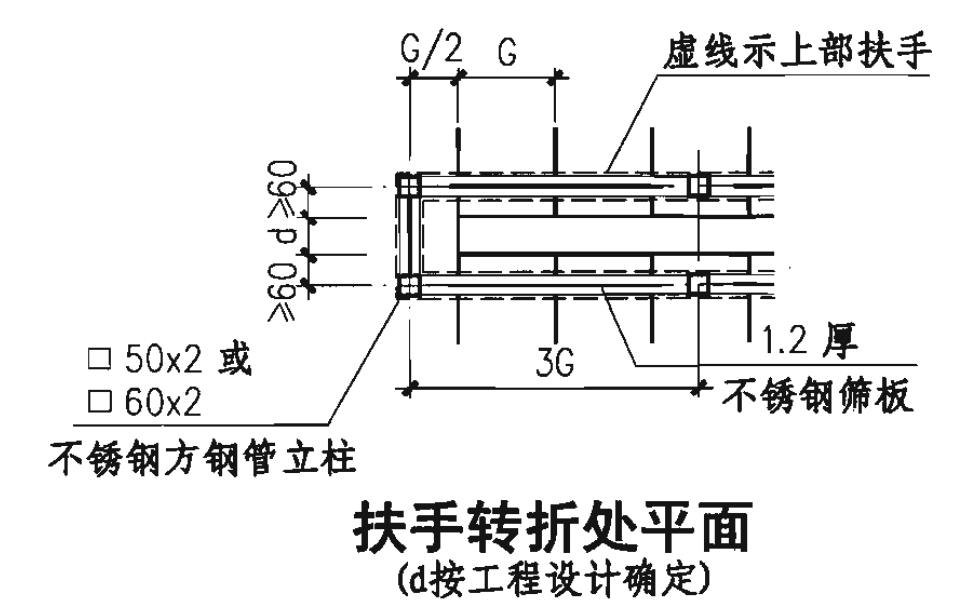
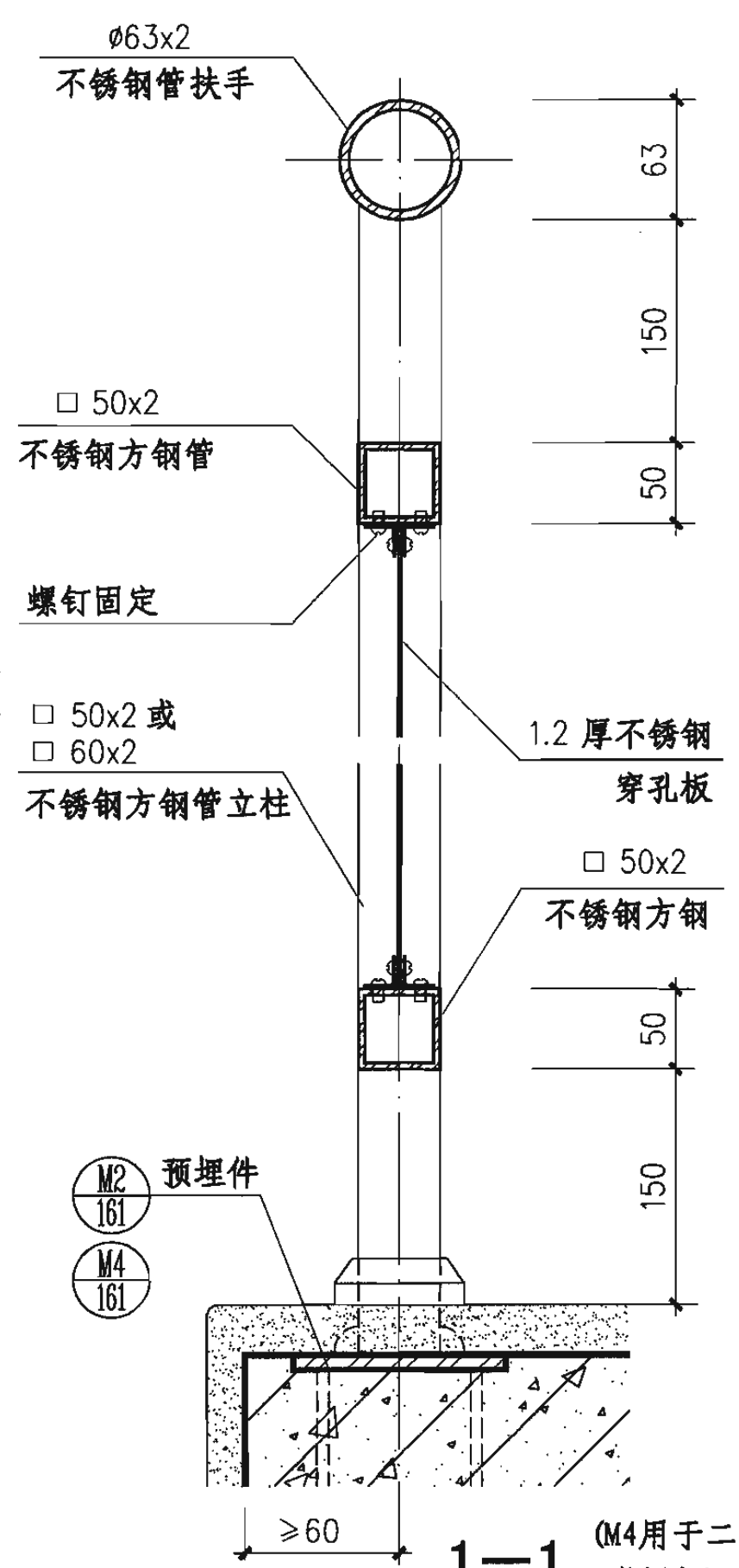
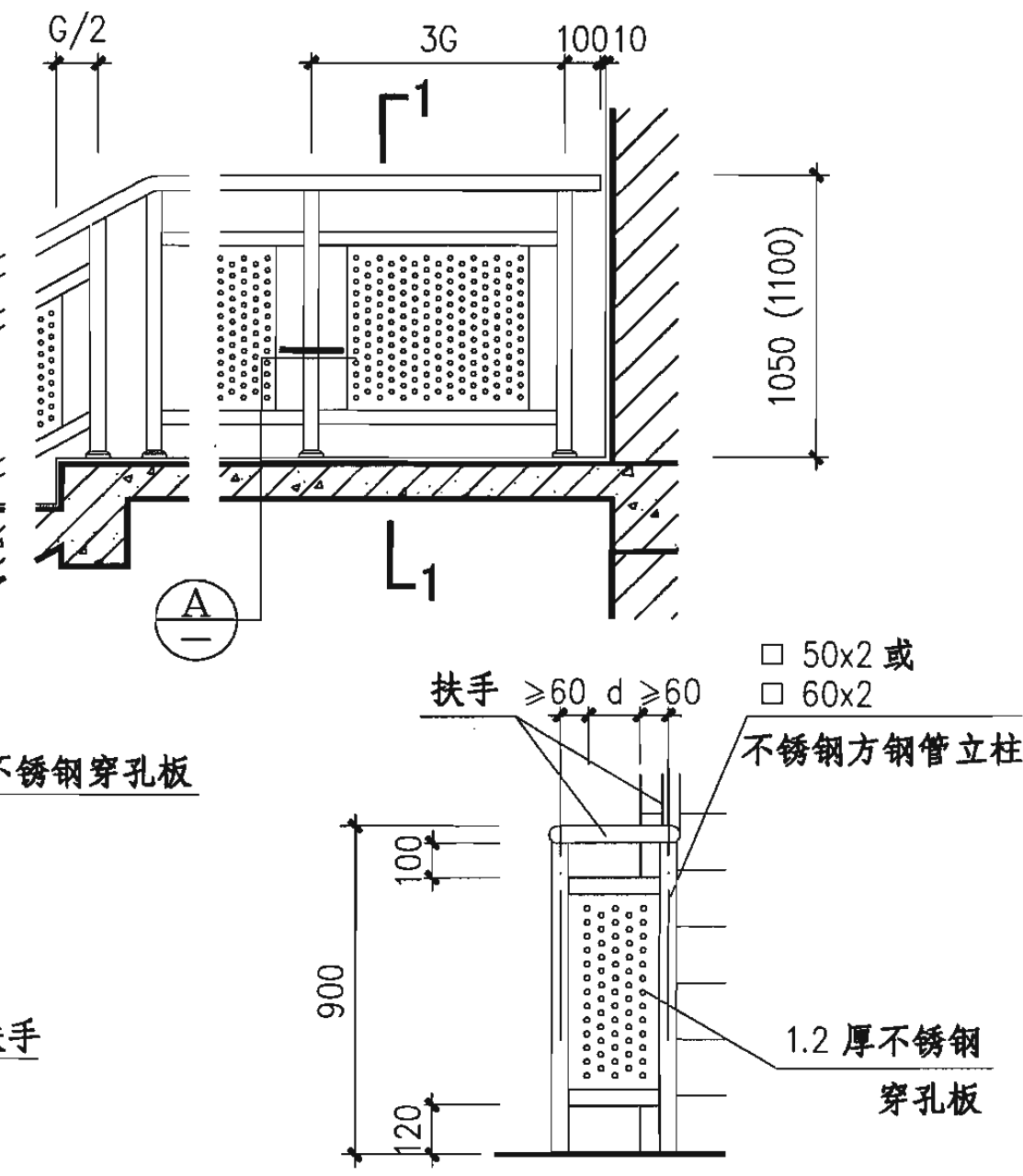
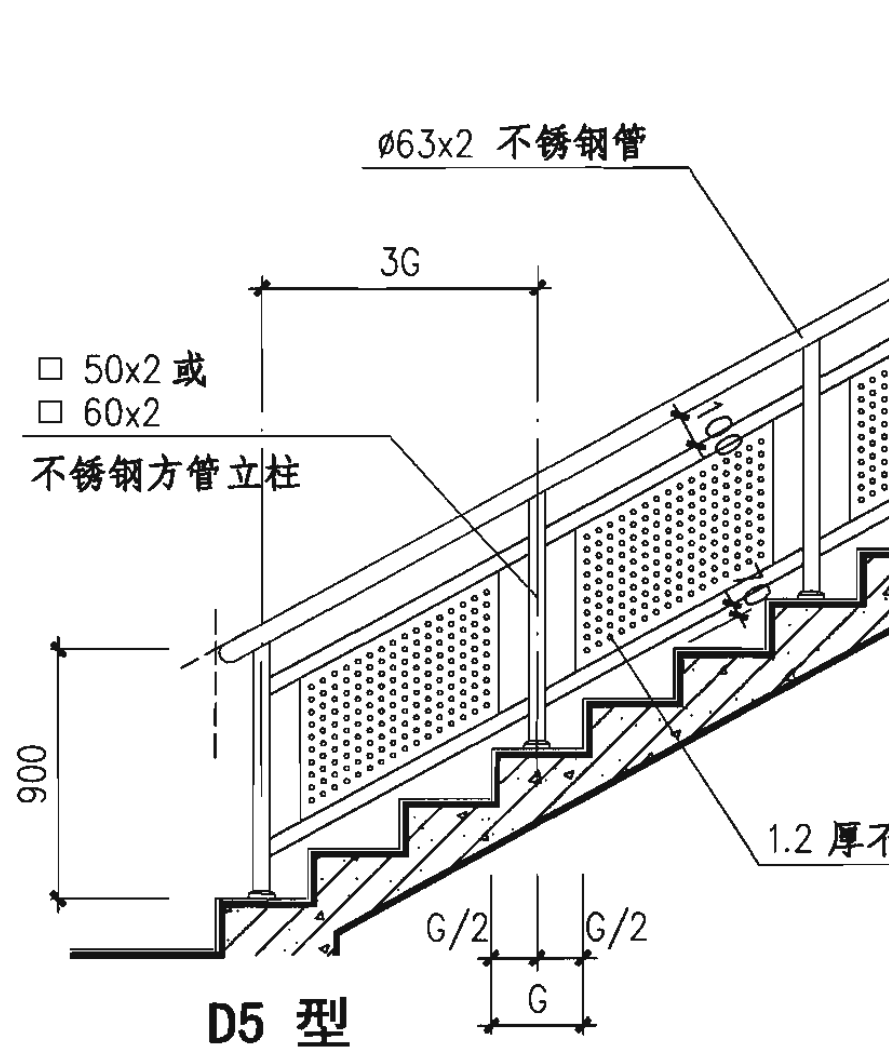
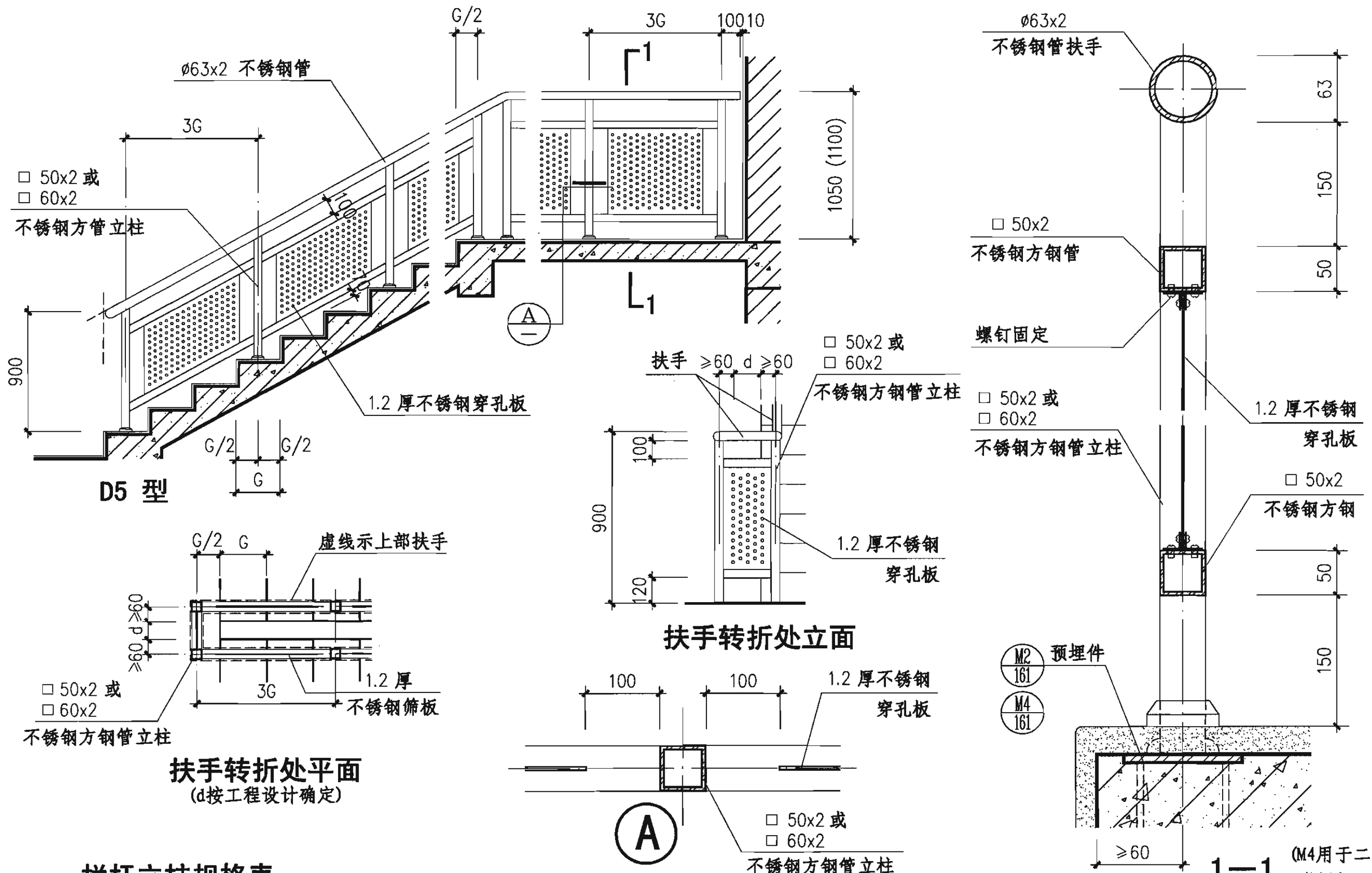
审核 王祖光 王祖光 校对 李正刚 洪森 设计 洪森

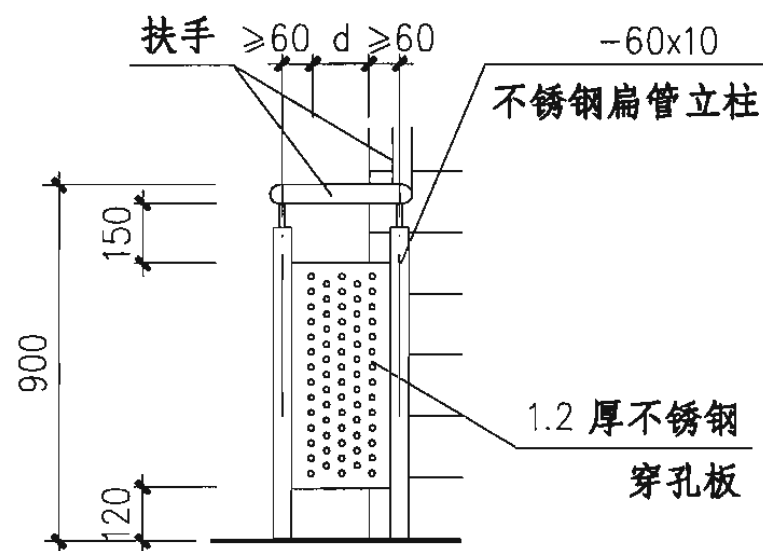
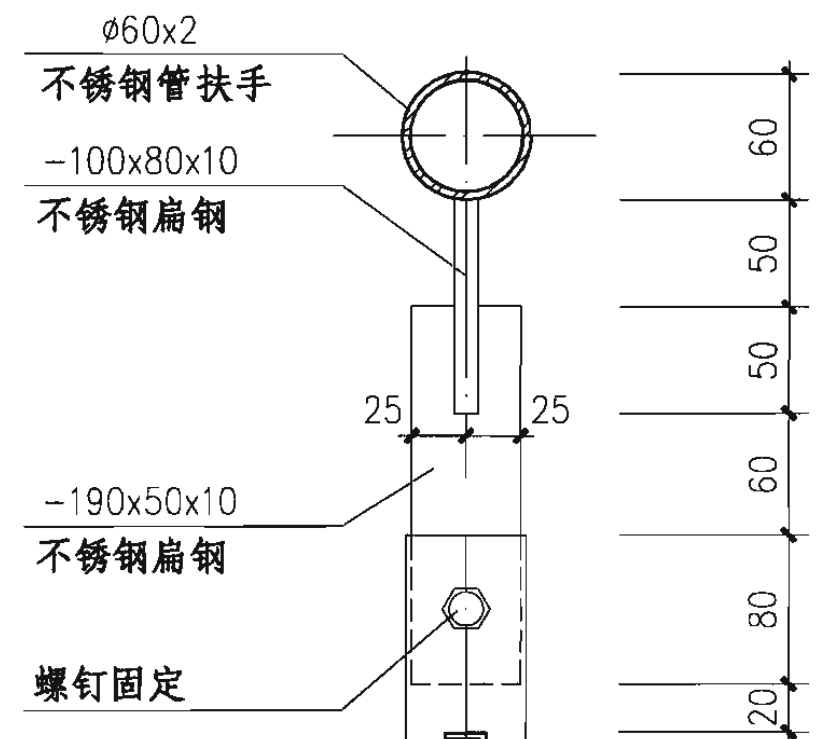
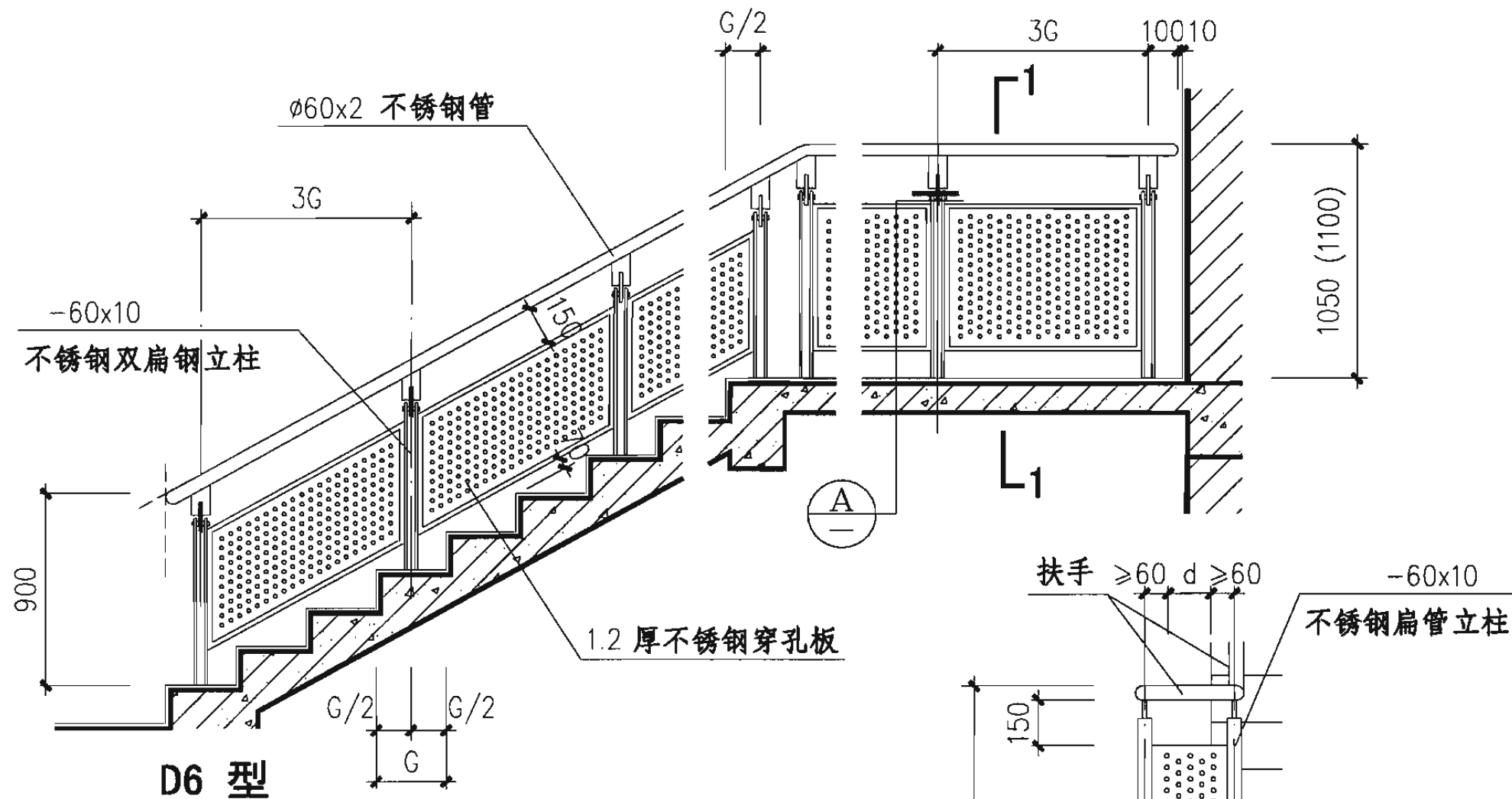
页 52



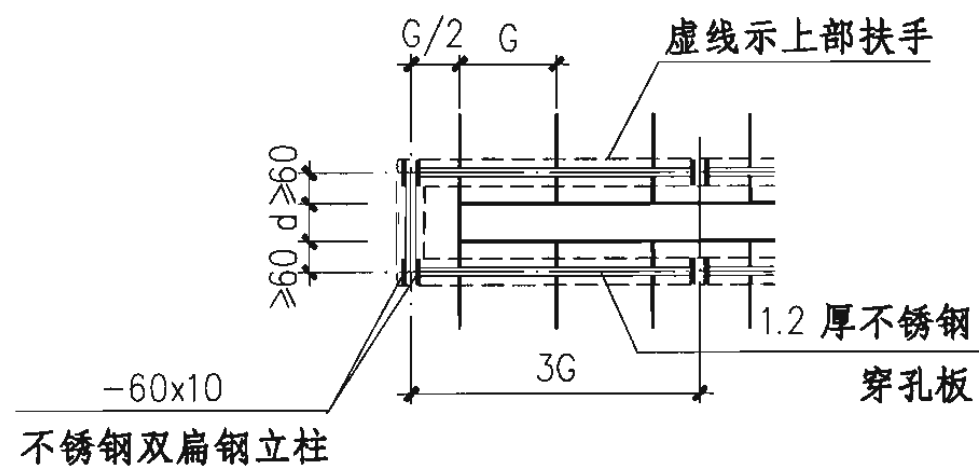
注：1. 本型号栏杆立柱可用于一、二类栏杆。  
 2. 栏杆高度括号内尺寸用于临空高度在24m及24m以上的建筑。

<b>金属板栏杆 (D4型)</b>					图集号	06J403-1
审核	王祖光	王祖光	校对	李正刚	设计	洪森
					页	53

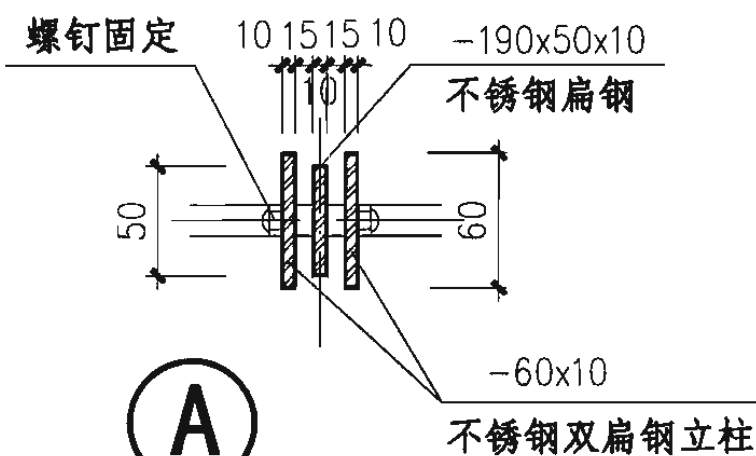




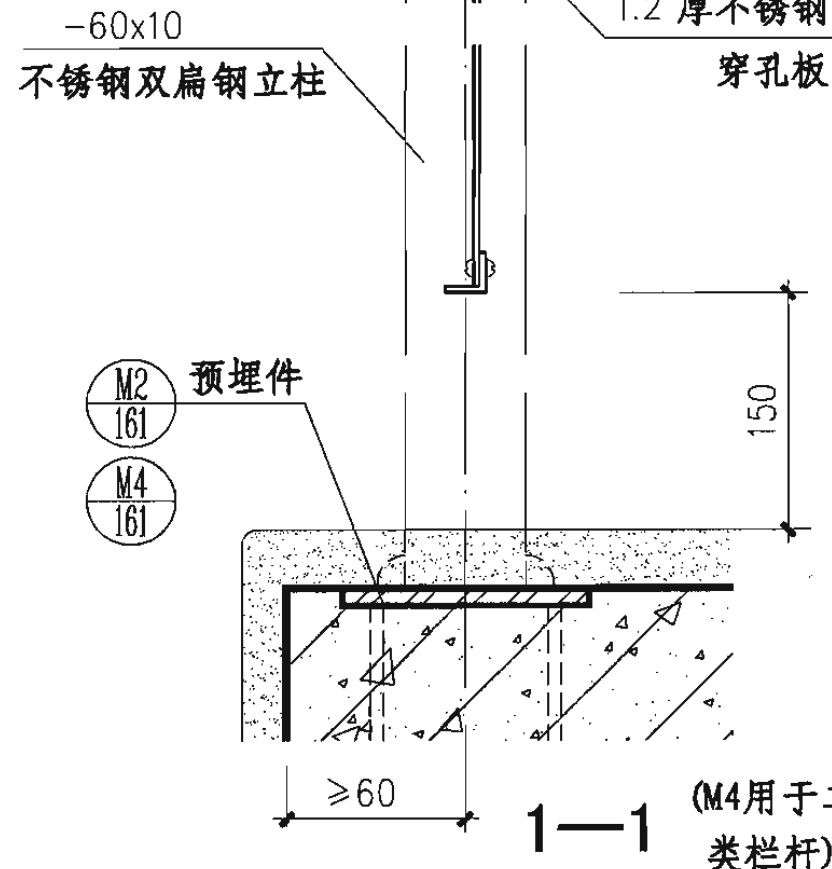
扶手转折处立面



扶手转折处平面  
(d按工程设计确定)



A



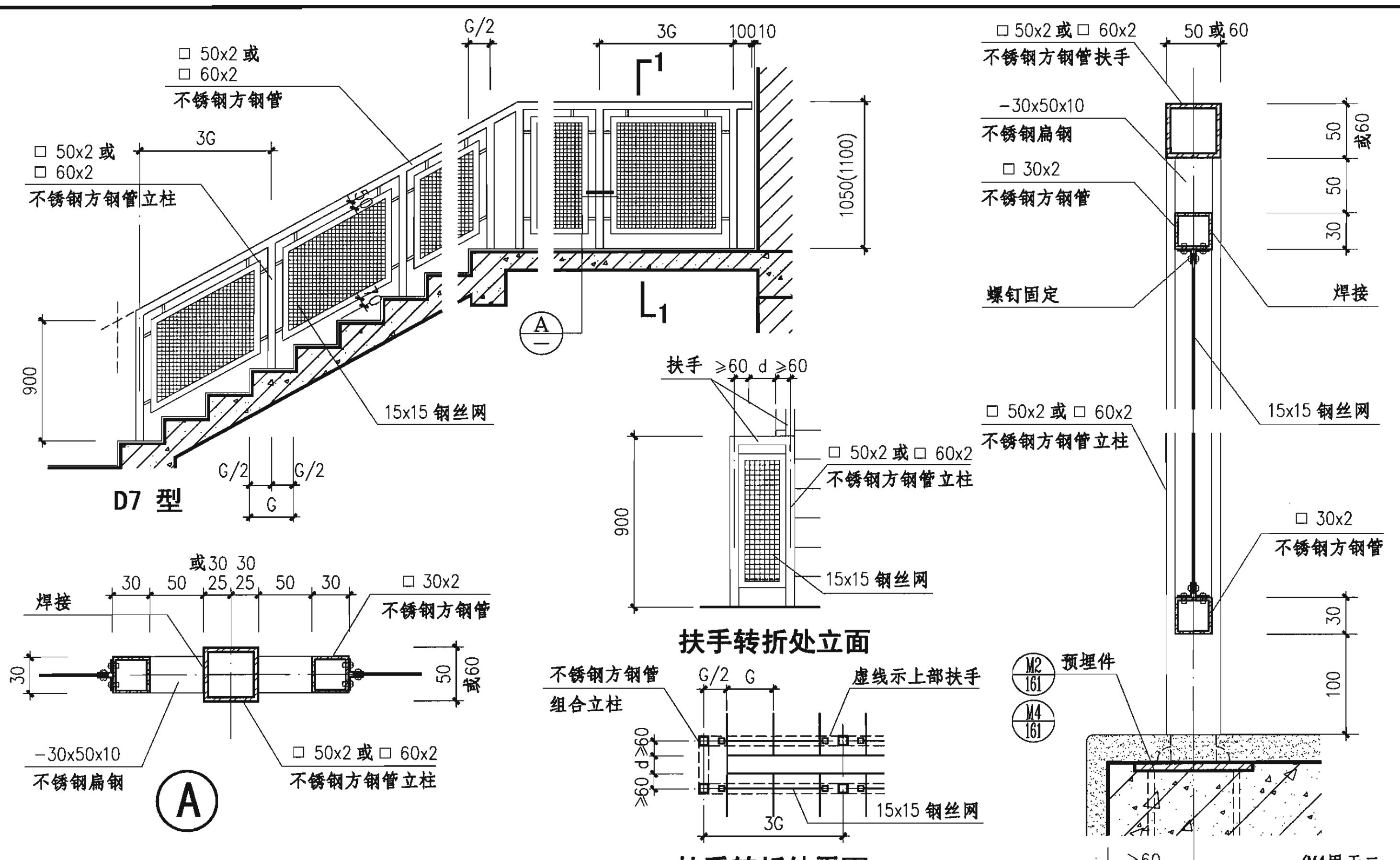
注: 1. 本型号栏杆立柱可用于一、二类栏杆。  
2. 栏杆高度括号内尺寸用于临空高度在24m及24m以上的建筑。

金属板栏杆 (D6型)

图集号 06J403-1

审核 王祖光 王祖光 校对 李正刚 李正刚 设计 洪森 洪森

页 55



栏杆立柱规格表

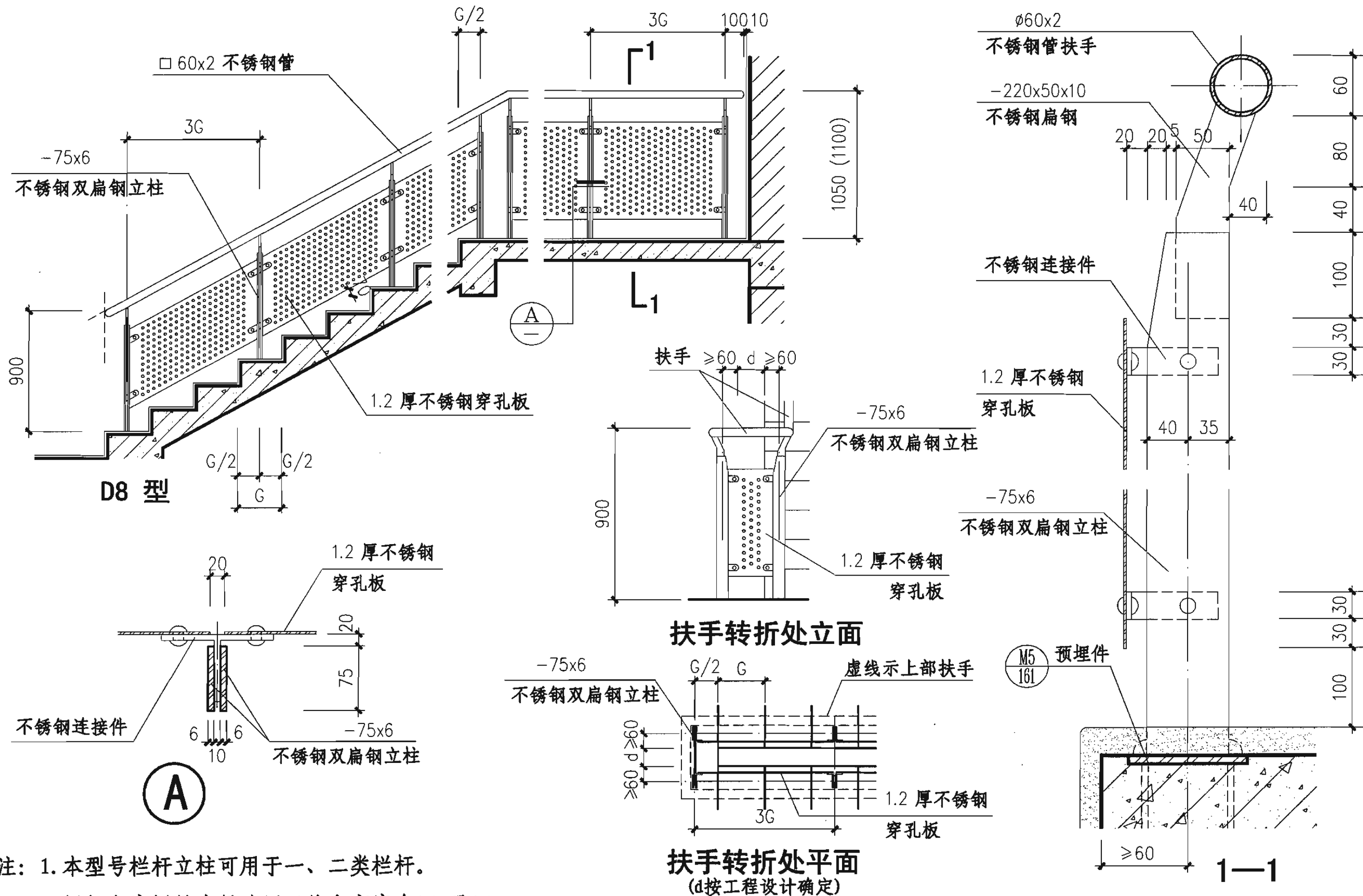
注：栏杆高度括号内尺寸用于临空高度在24m及24m以上的建筑。选用一类栏杆时，在栏杆型号后加“a”。

荷载类别	一类栏杆	二类栏杆
立柱规格	□ 50x2 不锈钢方管	□ 60x2 不锈钢方管

金属板栏杆(D7型)

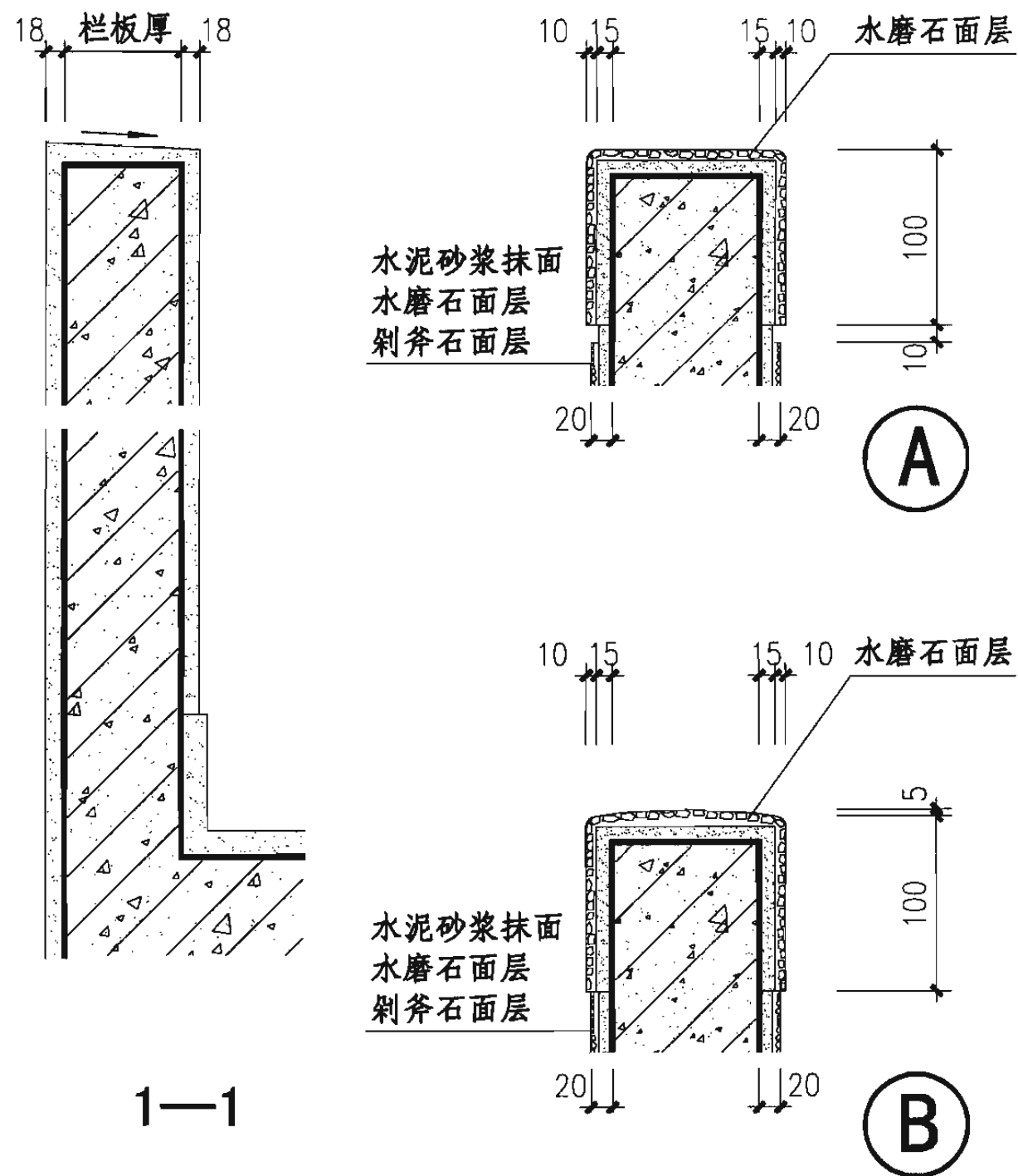
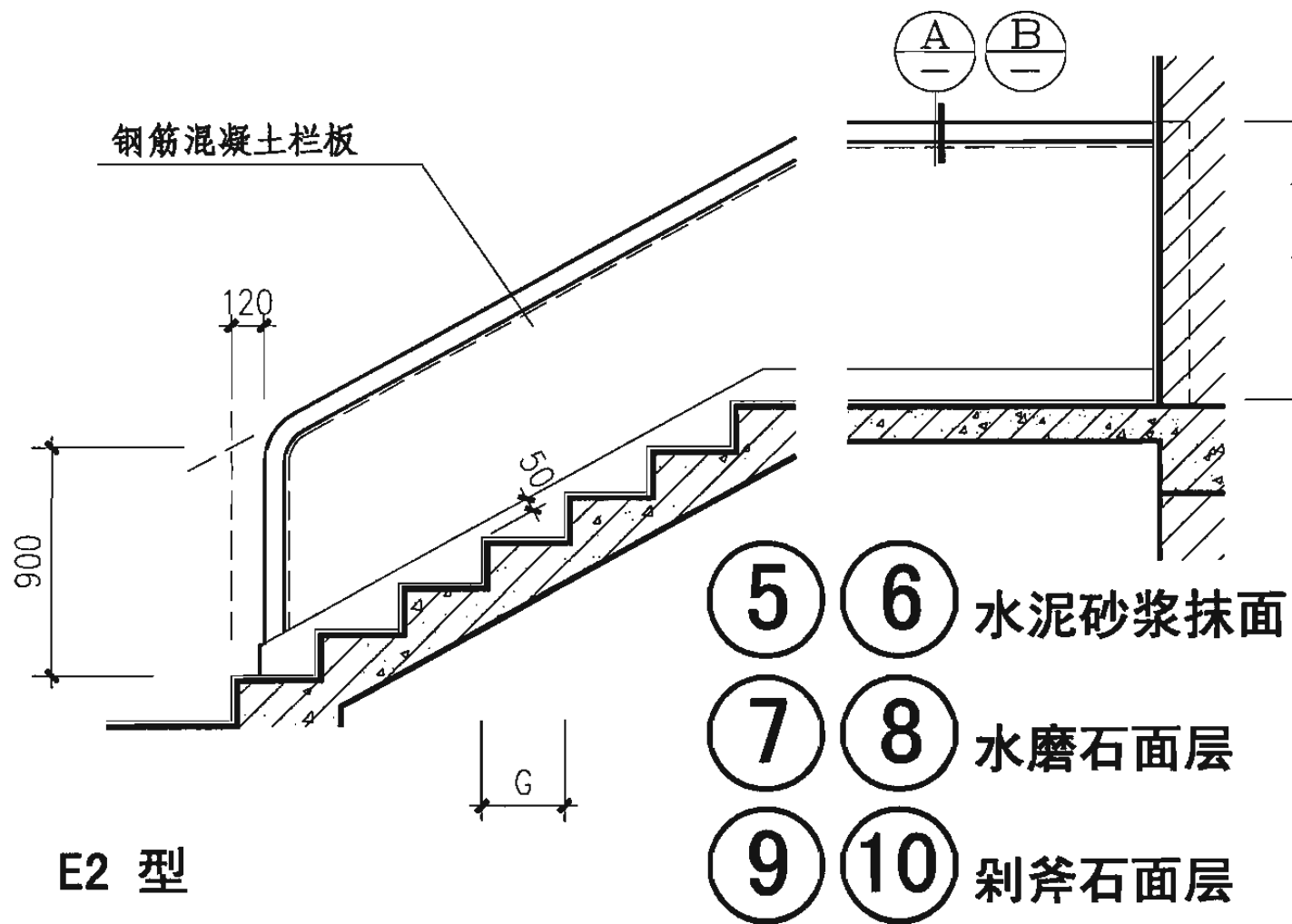
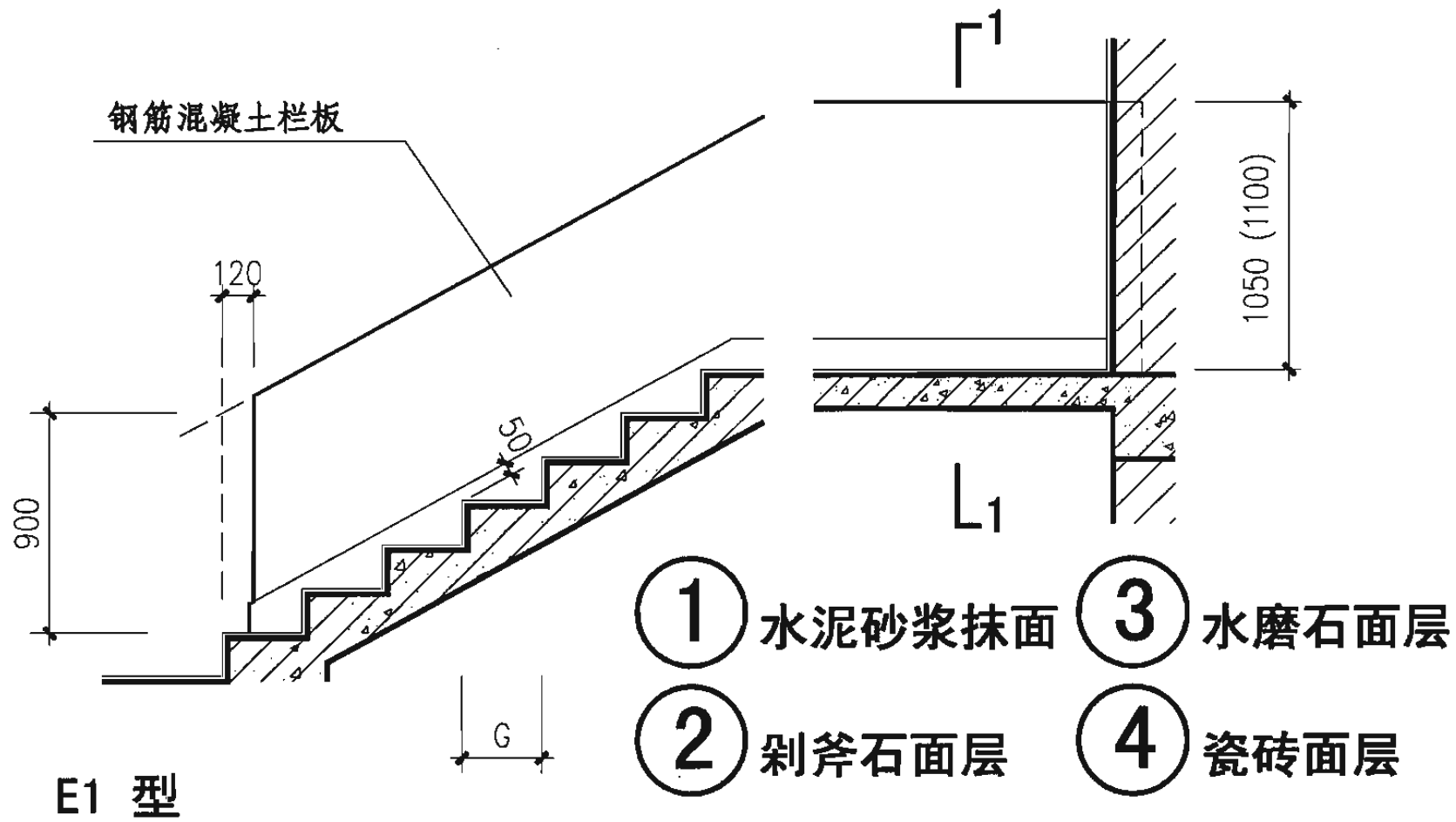
图集号 06J403-1





注：1. 本型号栏杆立柱可用于一、二类栏杆。  
 2. 栏杆高度括号内尺寸用于临空高度在24m及24m以上的建筑。

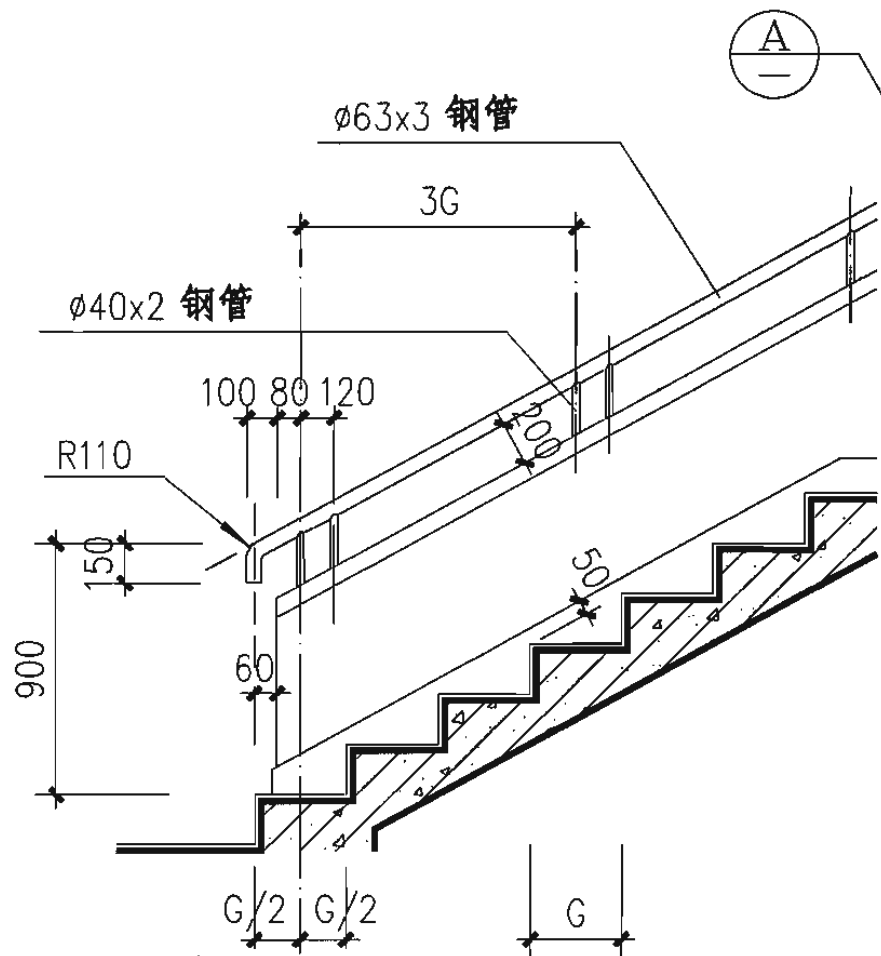
<b>金属板栏杆 (D8型)</b>				图集号	06J403-1
审核	王祖光	王祖光	校对	李正刚	设计
					洪森
					页
					57



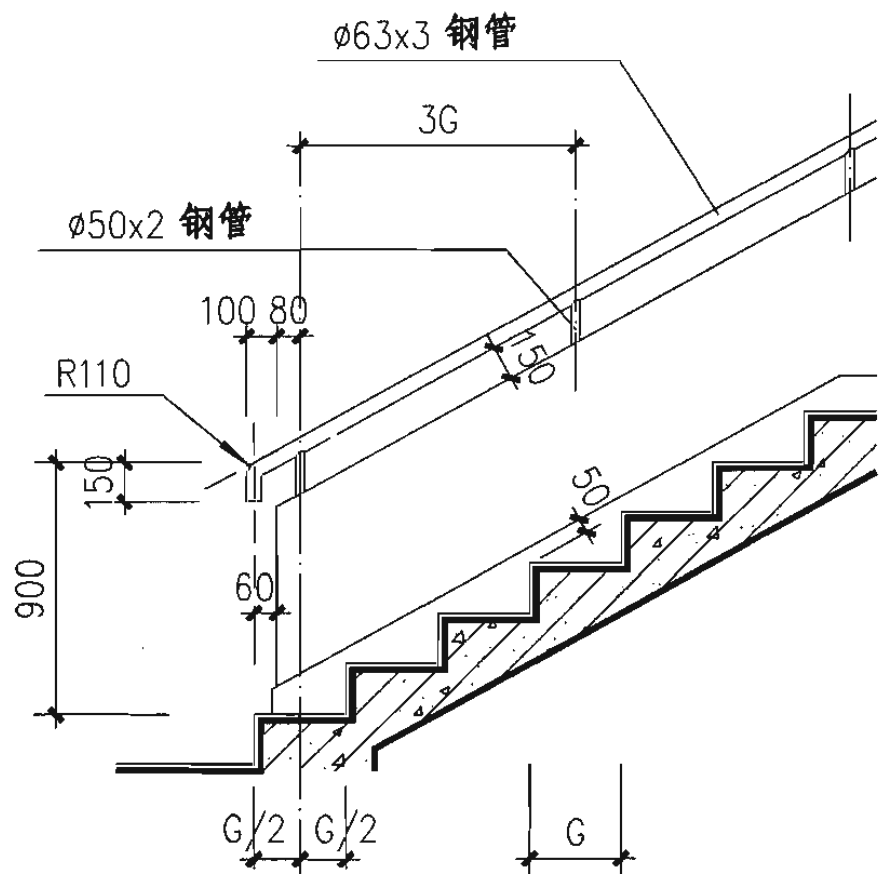
- 注: 1. 扶手、栏板表面装修做法及颜色见工程设计。  
 2. ⑤⑦⑨扶手用A节点, ⑥⑧⑩扶手用B节点。  
 3. 栏板厚度及配筋见工程设计。  
 4. 平台转折处两个梯段之间的空隙不得小于150mm。  
 5. 栏板高度括号内尺寸用于临空高度在24m及24m以上的建筑。

### 钢筋混凝土栏板 (E1、E2型)

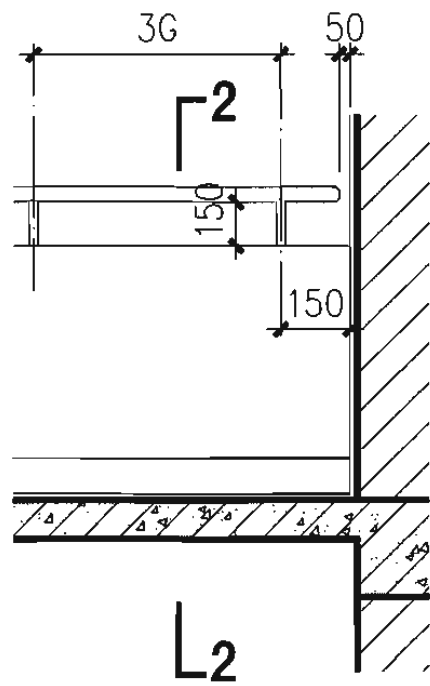
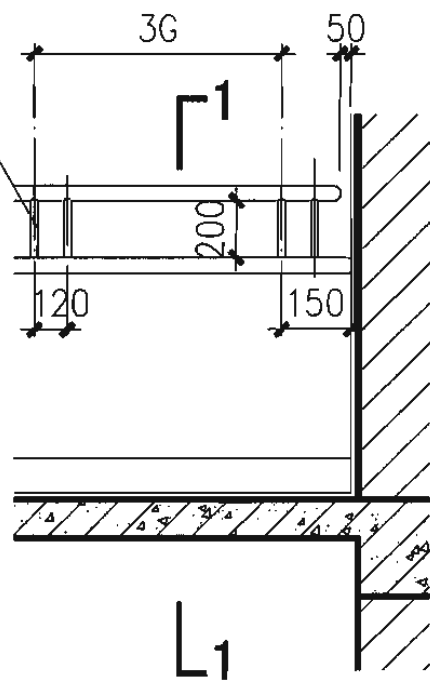
图集号 06J403-1



E3 型

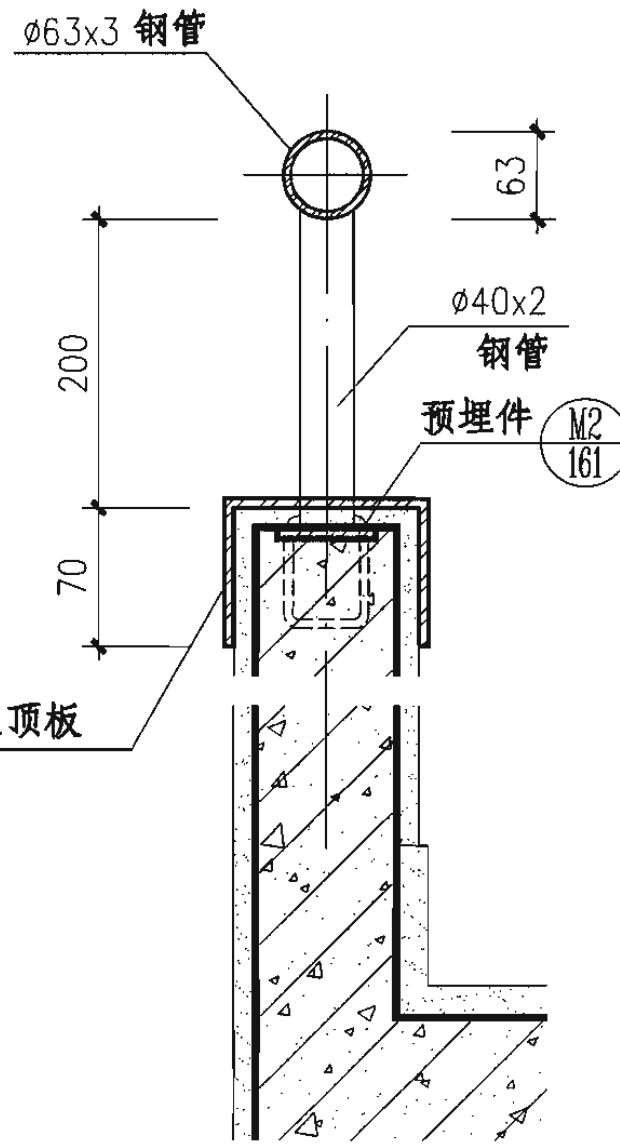


E4 型

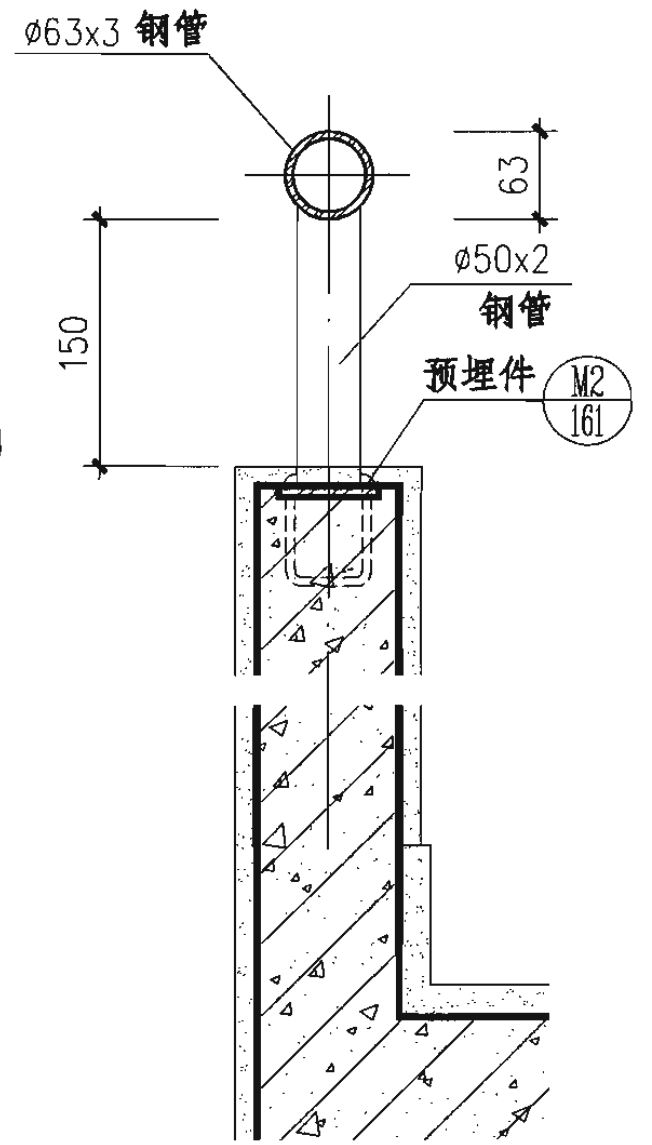


1050 (1100)

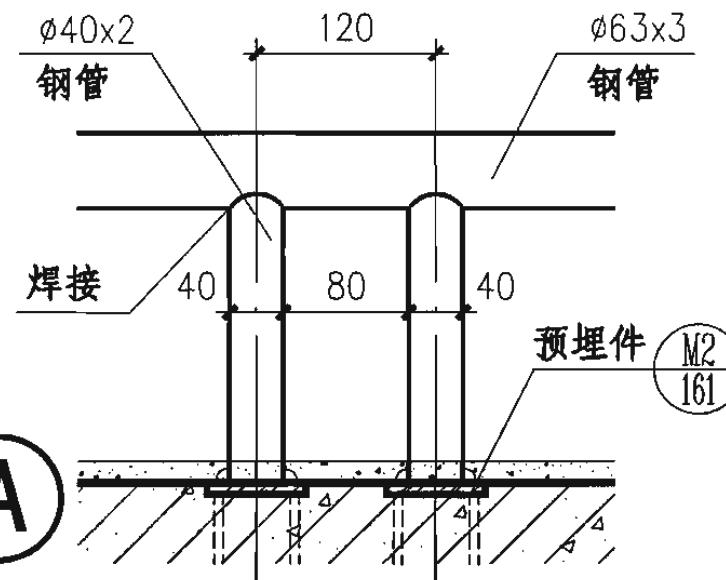
1050 (1100)



1—1



2—2



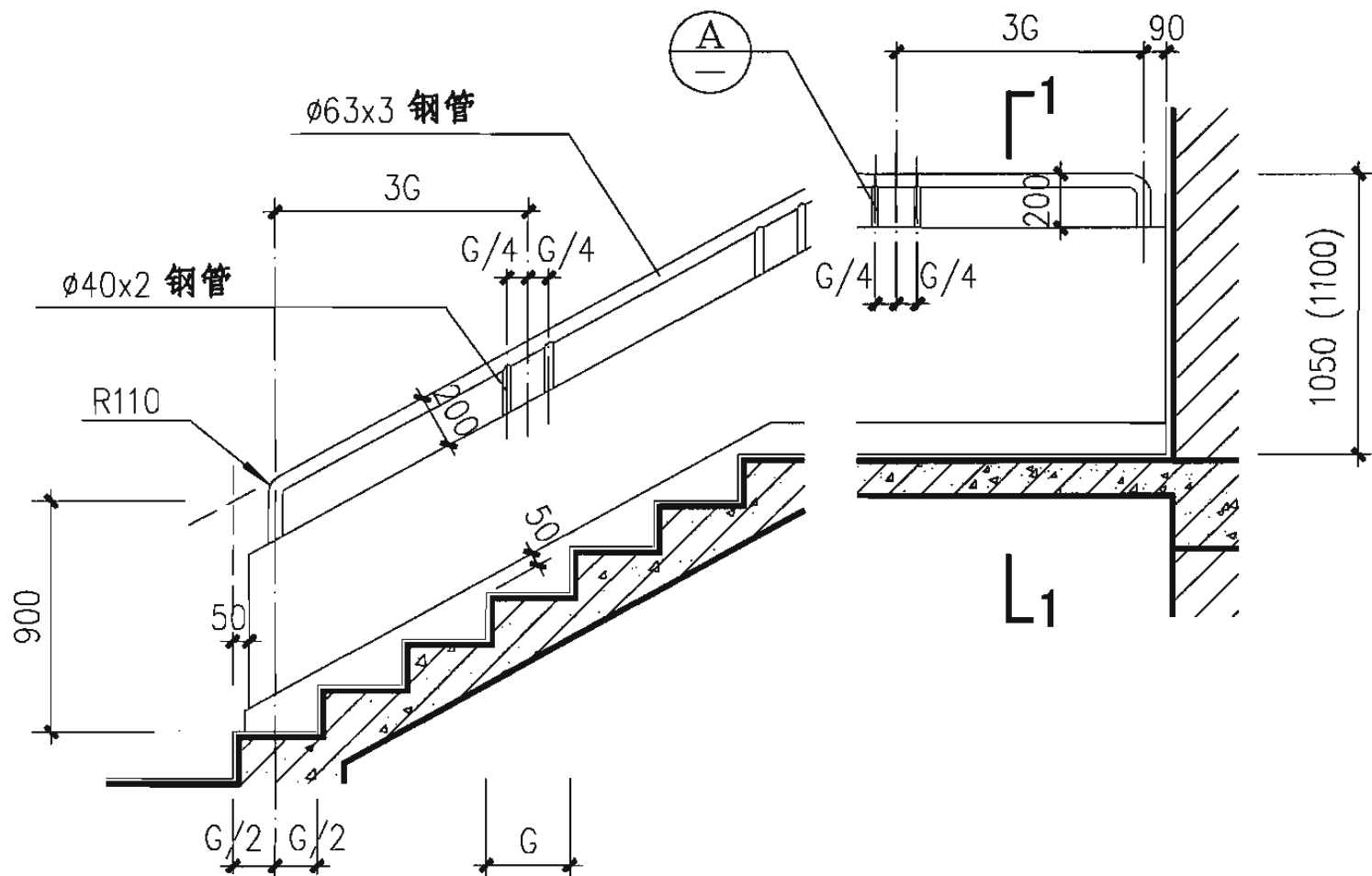
A

- 注: 1. 扶手、栏板表面装修做法及颜色见工程设计。  
 2. 栏板厚度及配筋见工程设计。  
 3. 平台转折处两个梯段之间的空隙不得小于150mm。  
 4. 栏板高度括号内尺寸用于临空高度在24m及24m以上的建筑。

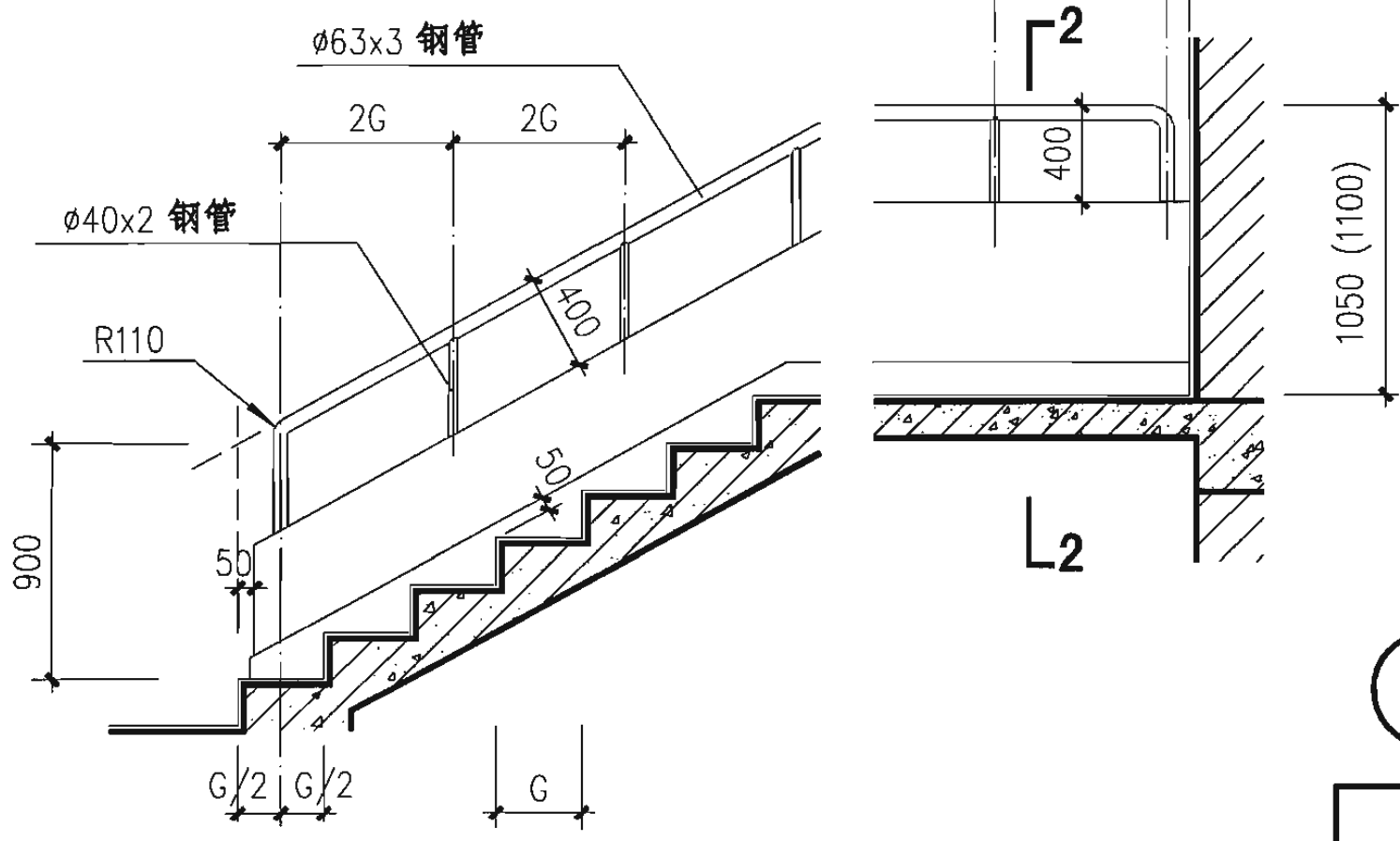
钢筋混凝土栏板 (E3、E4型)

图集号 06J403-1

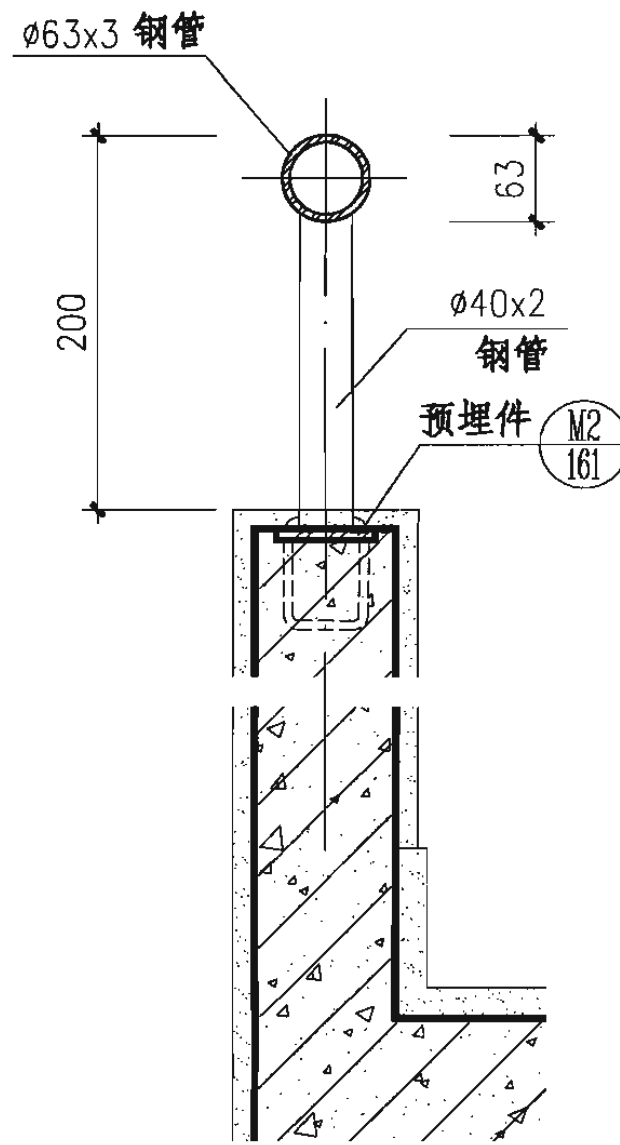
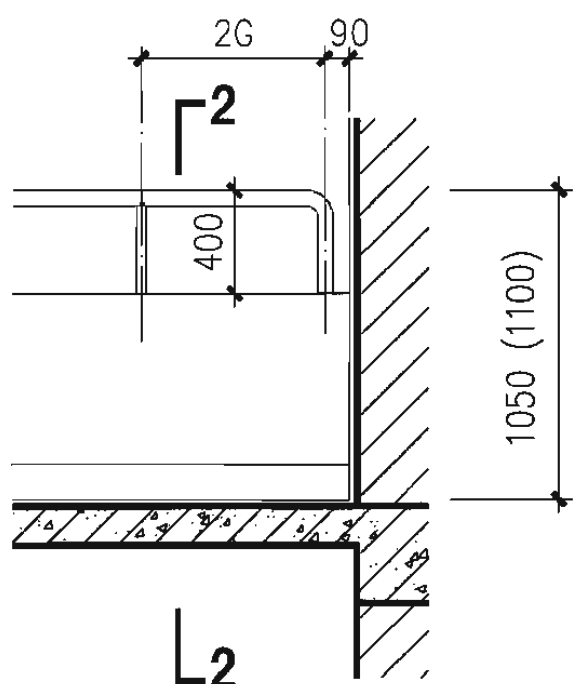
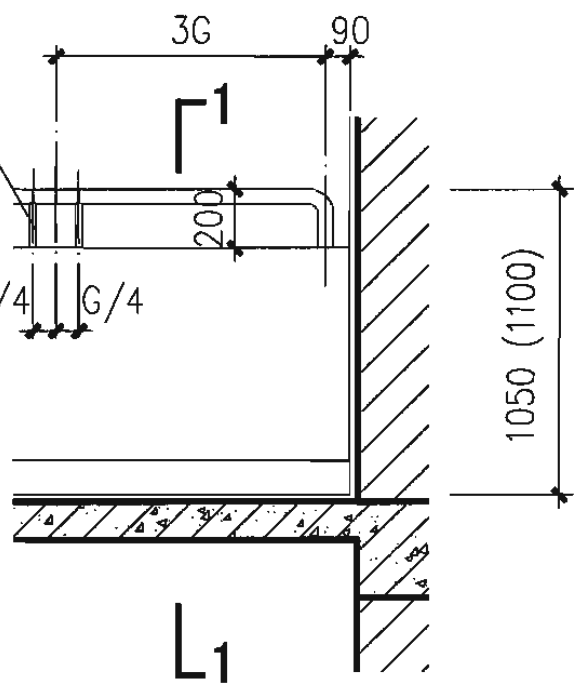
审核 王祖光 王祖光 校对 李正刚 孔刚 设计 洪森 洪森 页 59



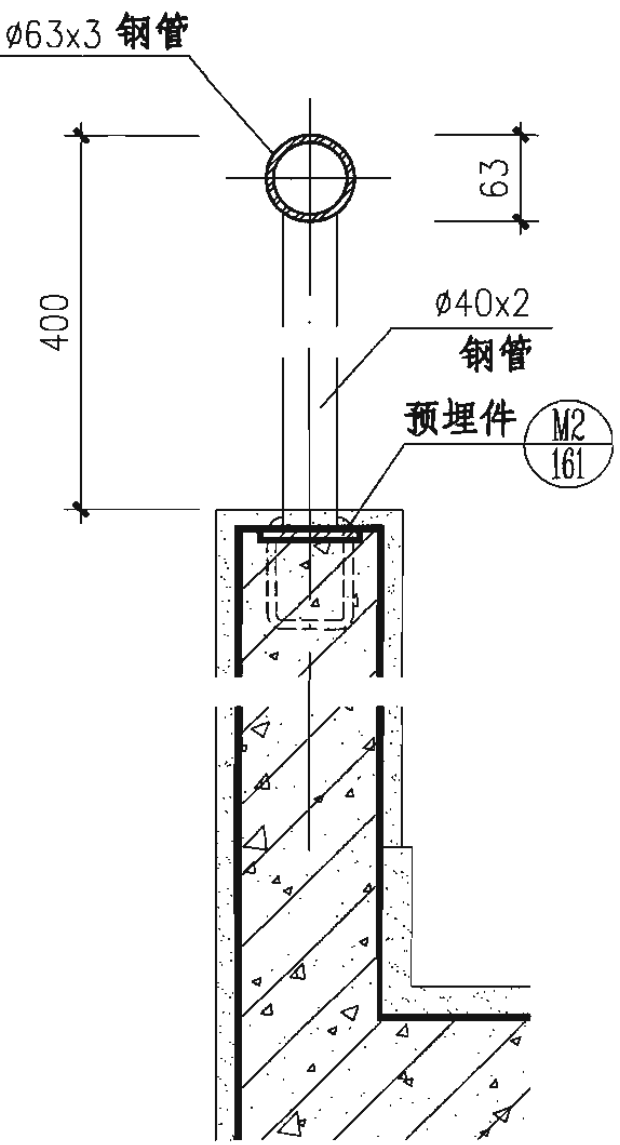
E5 型



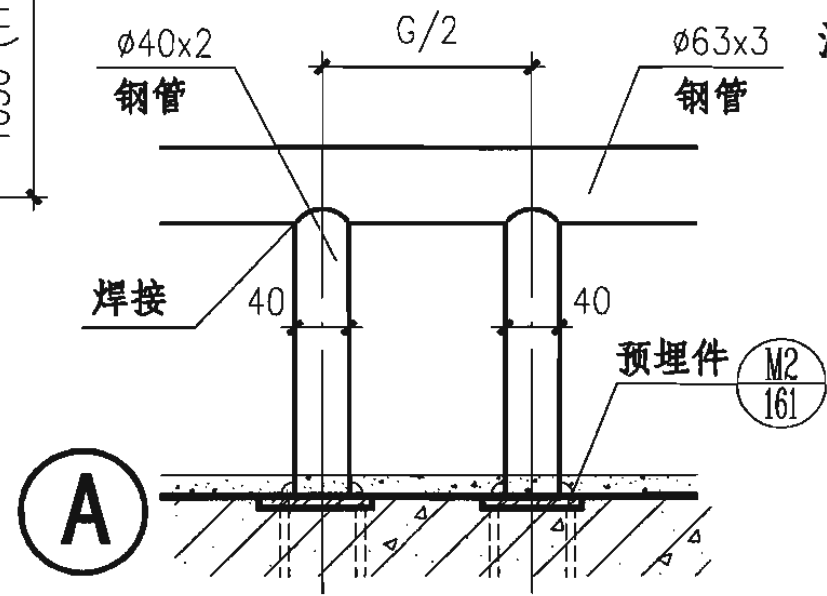
E6 型



1—1



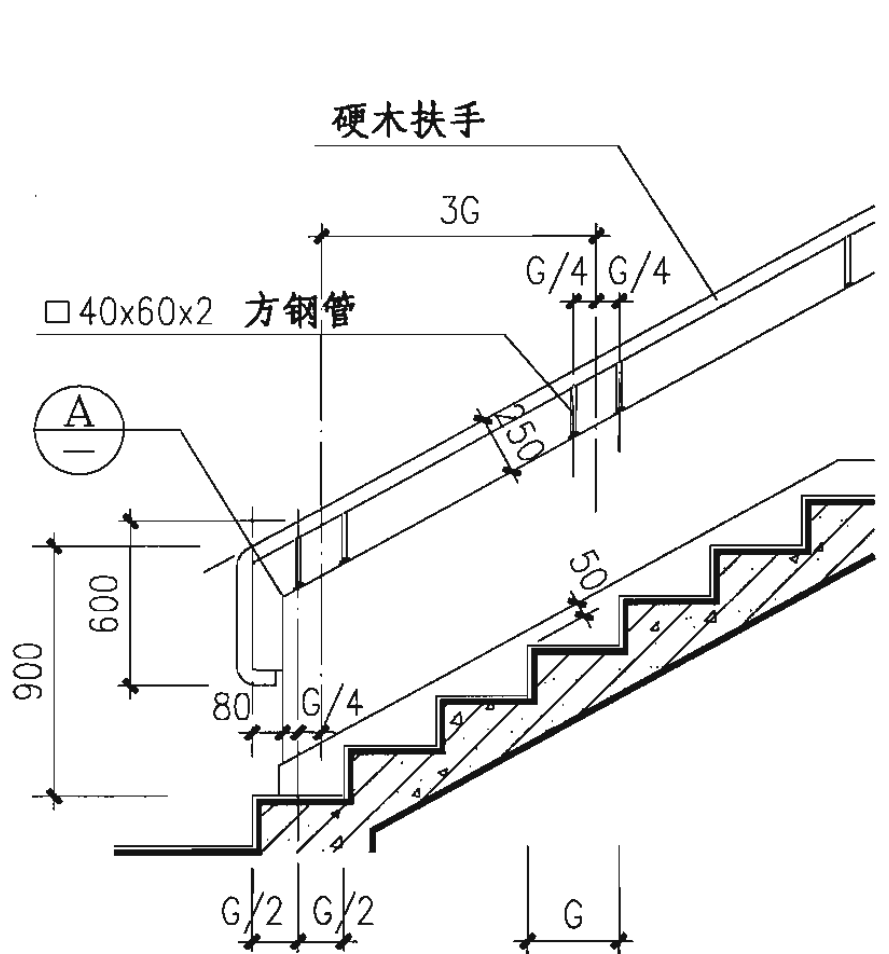
2—2



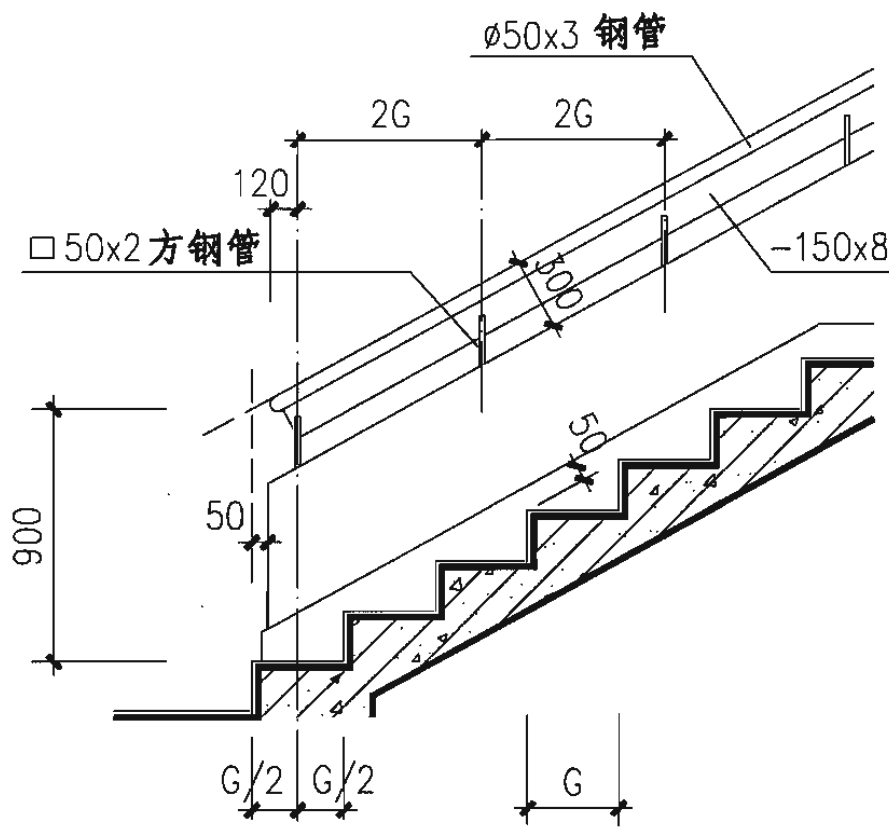
A

- 注：1. 扶手、栏板表面装修做法及颜色见工程设计。  
 2. 栏板厚度及配筋见工程设计。  
 3. 平台转折处两个梯段之间的空隙不得小于150mm。  
 4. 栏板高度括号内尺寸用于临空高度在24m及24m以上的建筑。

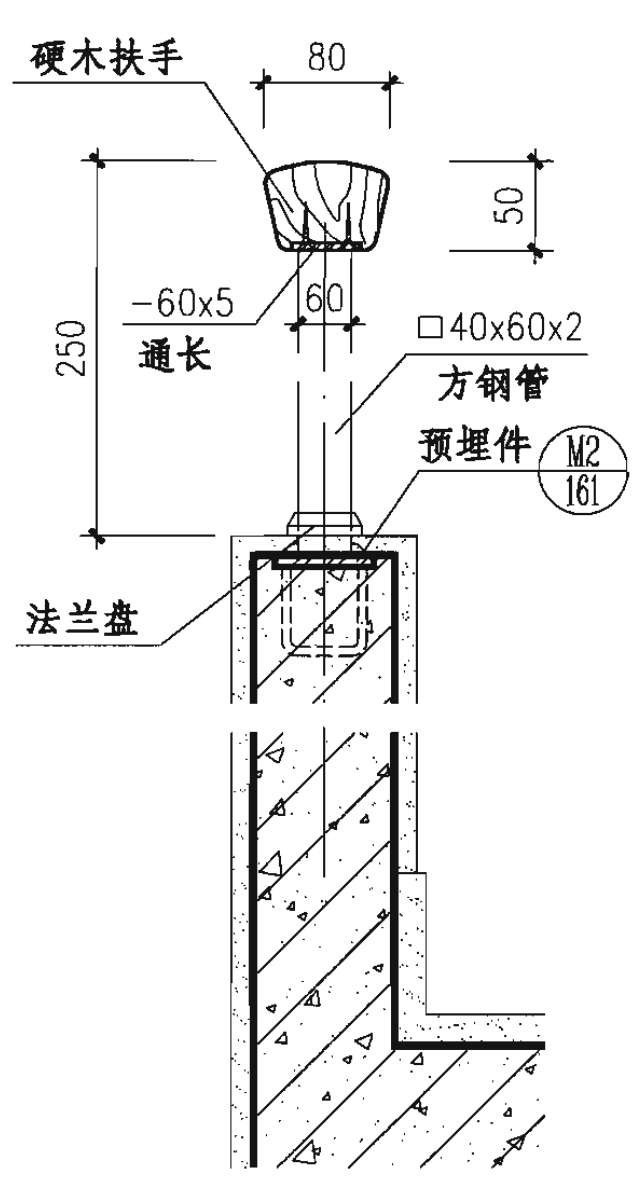
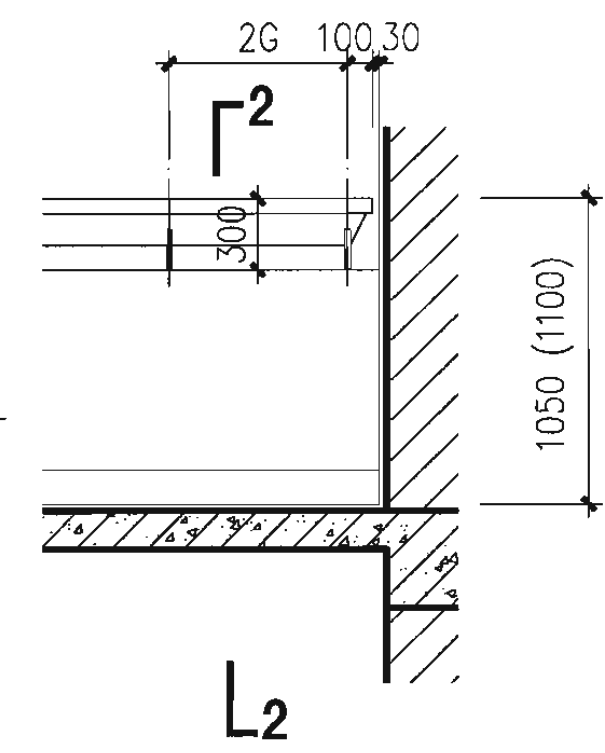
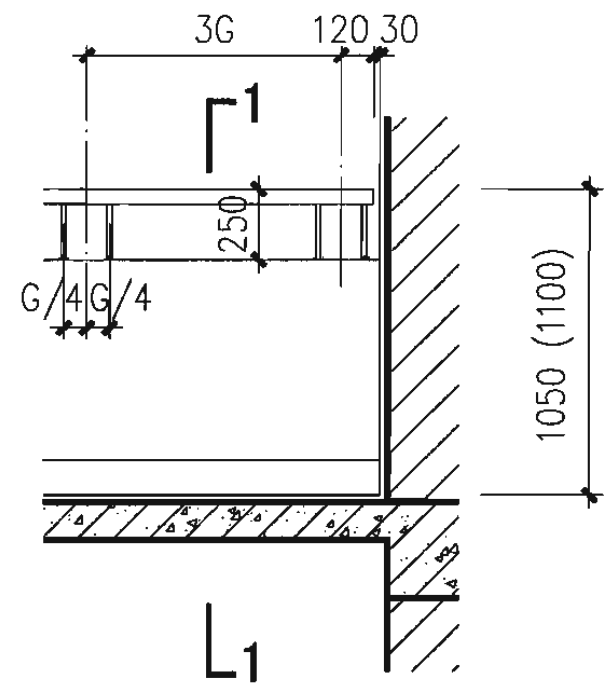
<b>钢筋混凝土栏板 (E5、E6型)</b>			图集号	06J403-1	
审核	王祖光 王祖光	校对	李正刚 李正刚	设计	洪森 洪森
				页	60



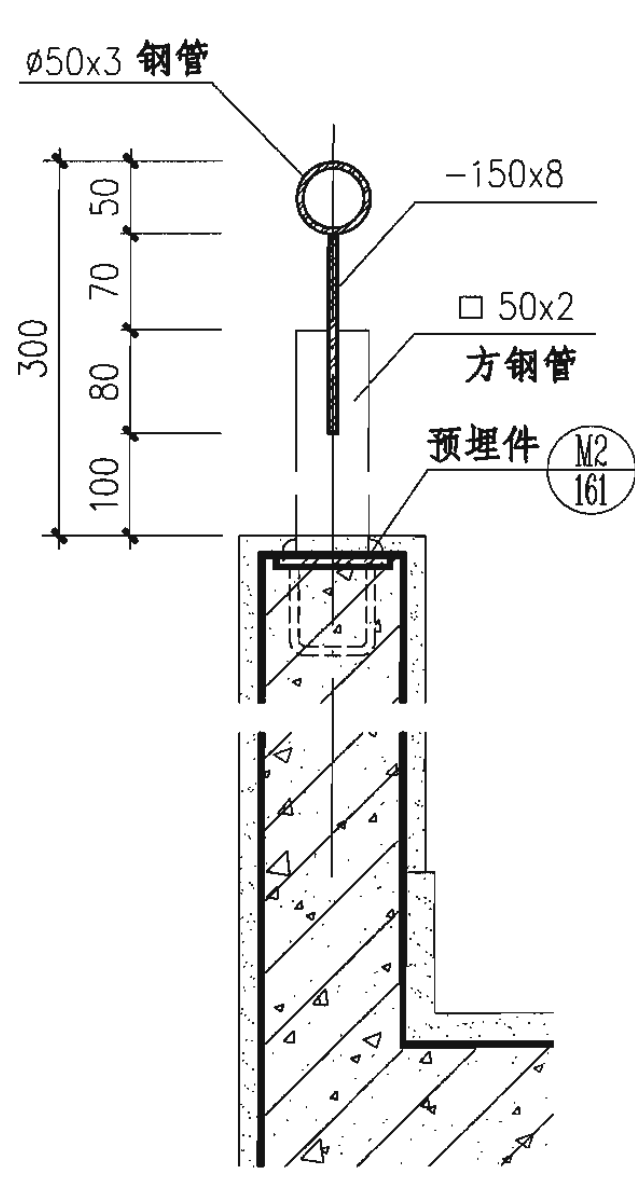
E7 型



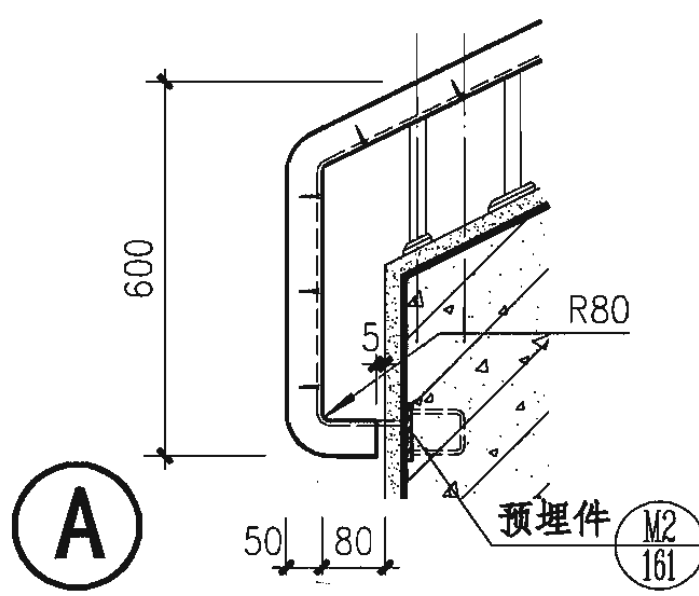
E8 型



1—1



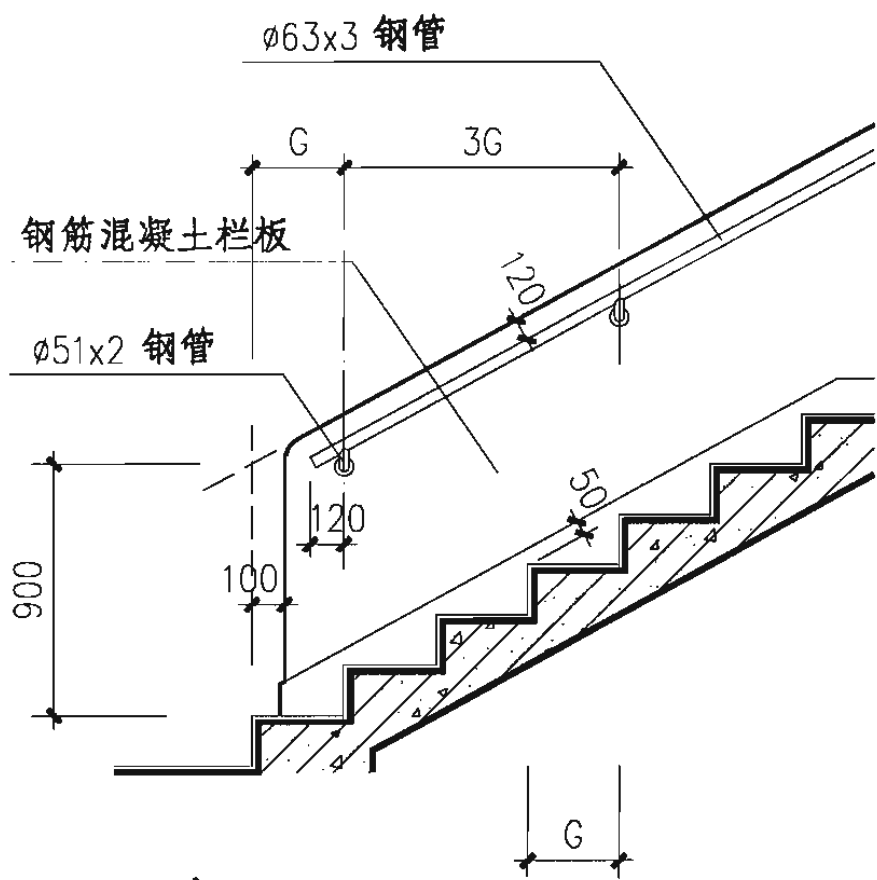
2—2



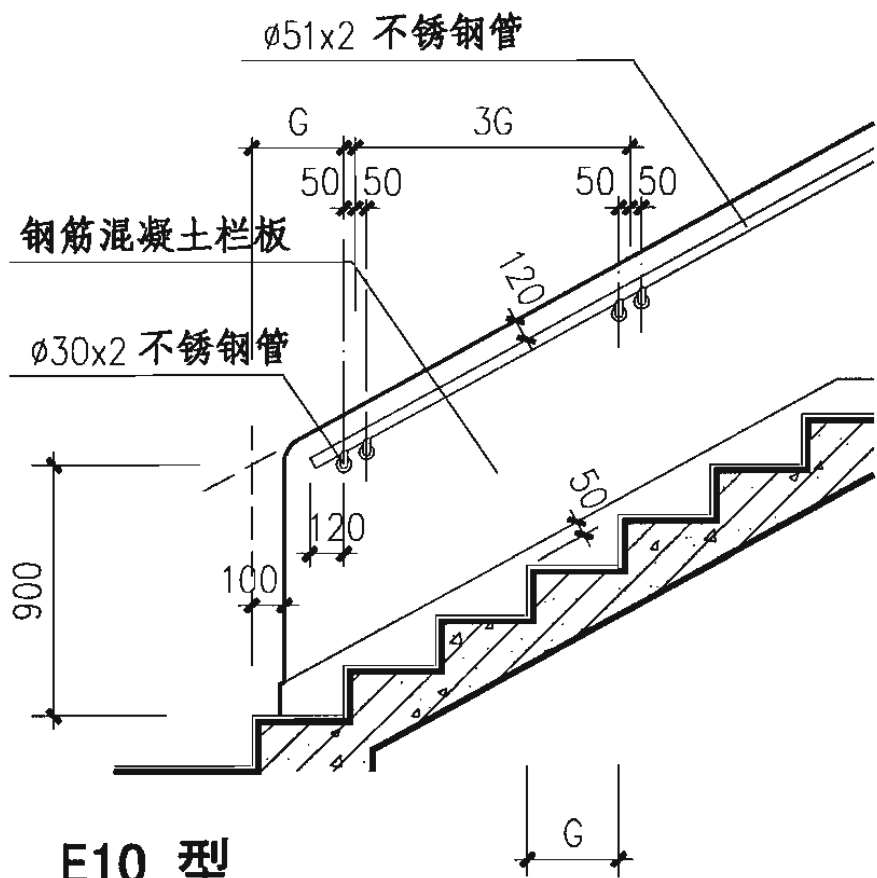
A

- 注：1. 扶手、栏板表面装修做法及颜色见工程设计。  
 2. 栏板厚度及配筋见工程设计。  
 3. 平台转折处两个梯段之间的空隙不得小于150mm。  
 4. 栏板高度括号内尺寸用于临空高度在24m及24m以上的建筑。

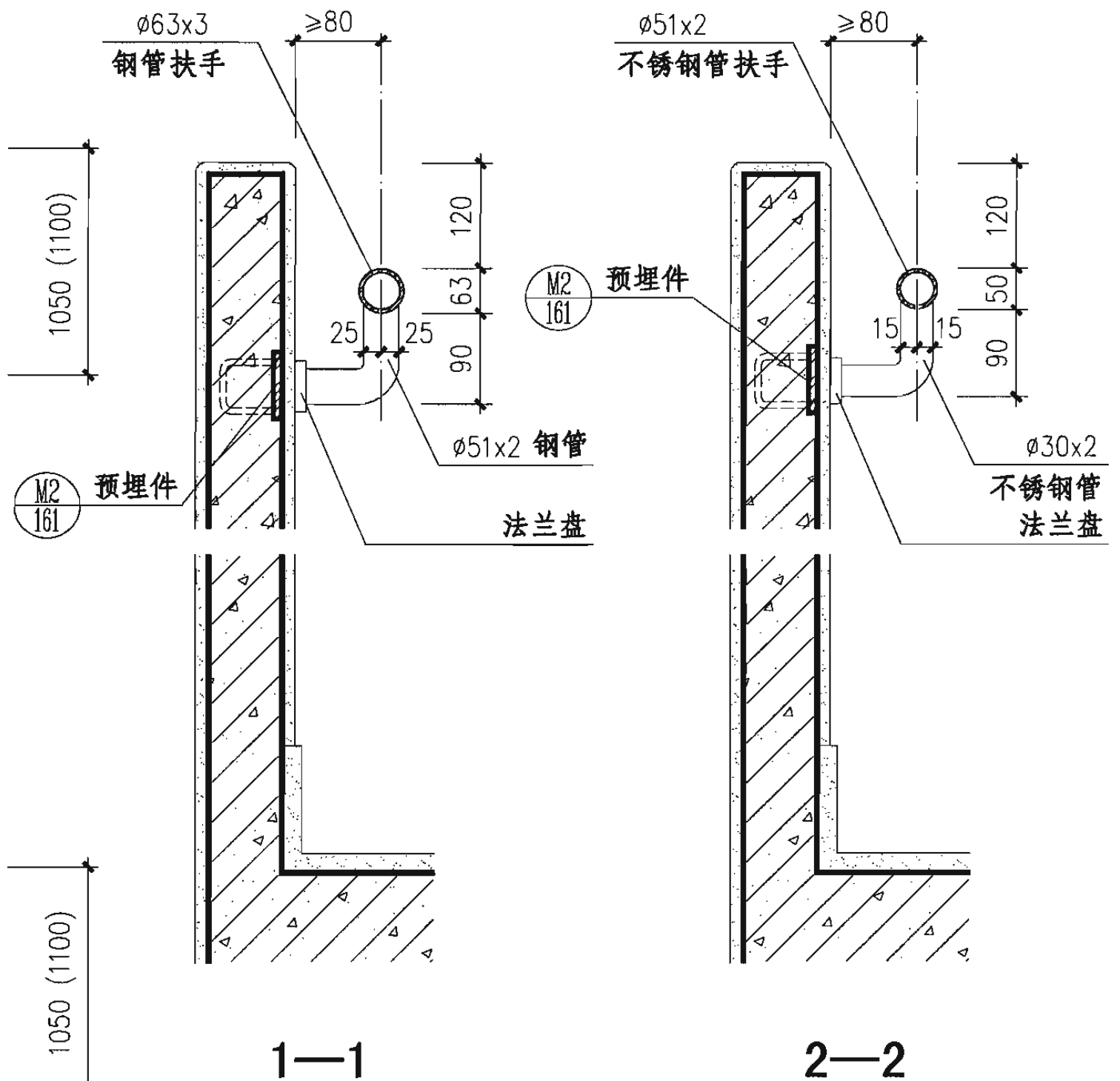
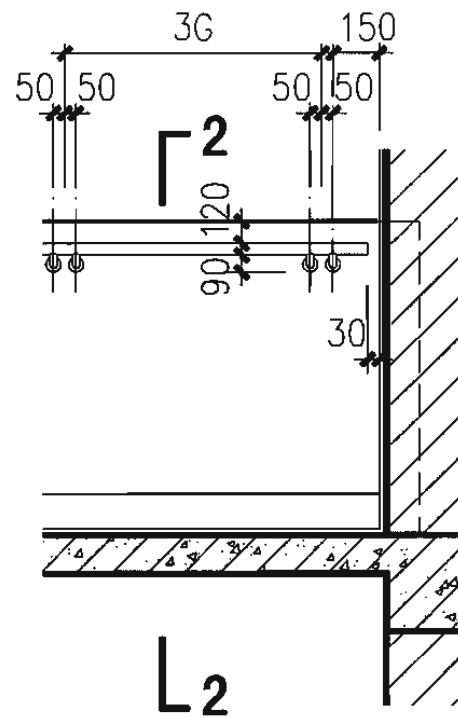
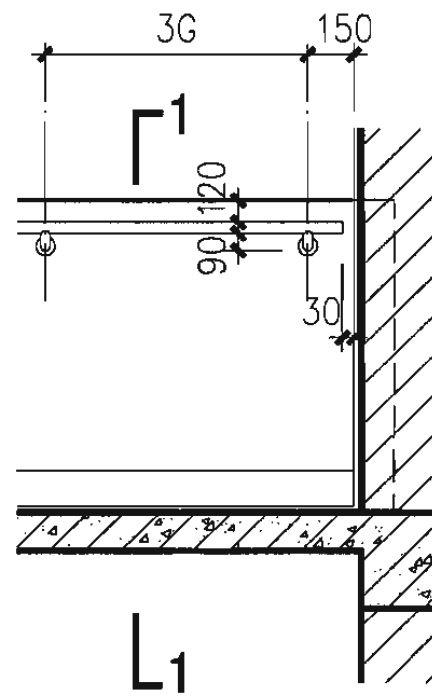
<b>钢筋混凝土栏板 (E7、E8型)</b>				图集号	06J403-1
审核	王祖光	王祖光	校对	李正刚	设计
					洪森
					页
					61



E9 型



E10 型



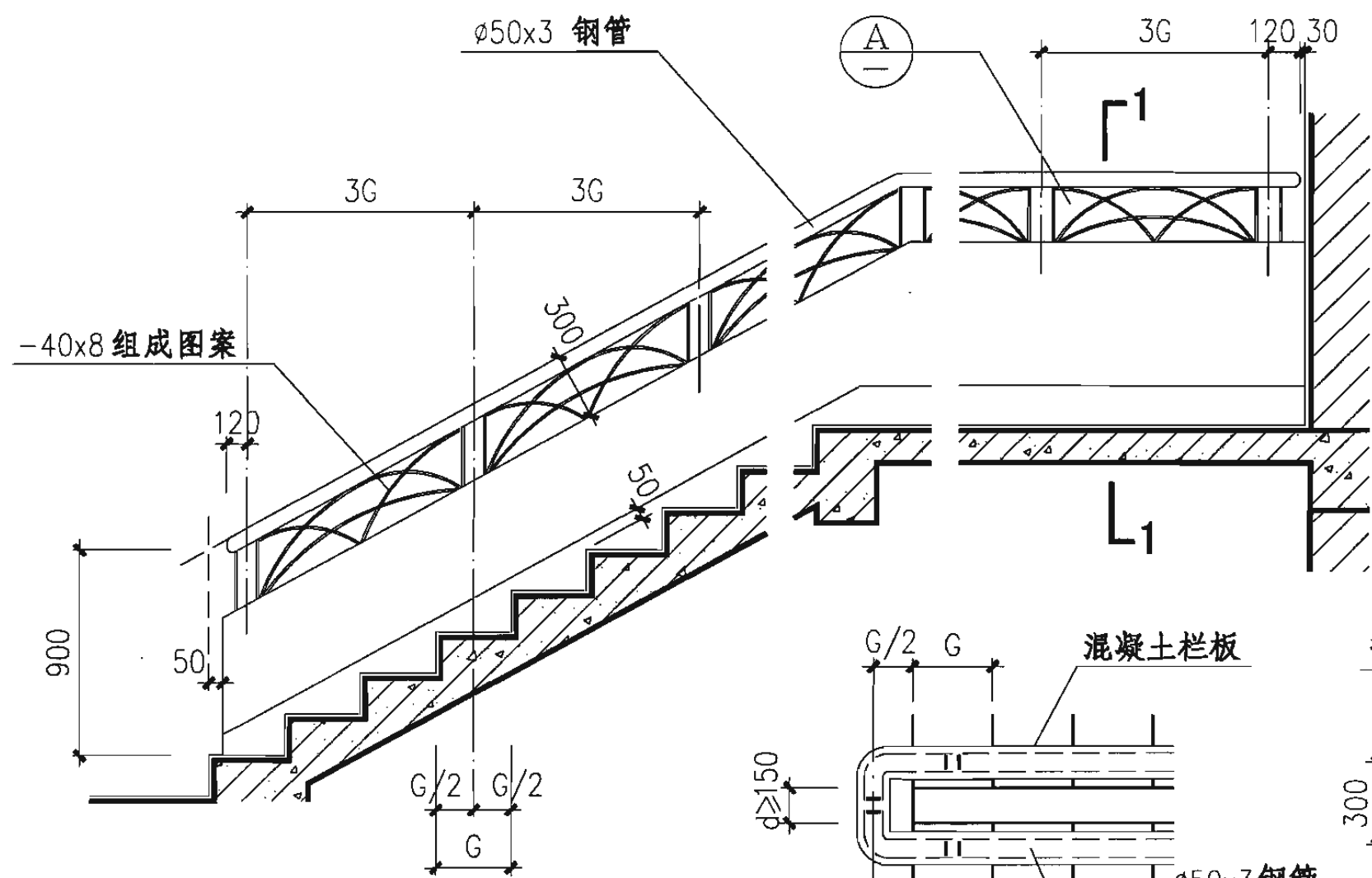
- 注：1. 扶手、栏板表面装修做法及颜色见工程设计。  
 2. 栏板厚度及配筋见工程设计。  
 3. 平台转折处两个梯段之间的空隙不得小于150mm。  
 4. 栏板高度括号内尺寸用于临空高度在24m及24m以上的建筑。

钢筋混凝土栏板 (E9、E10型)

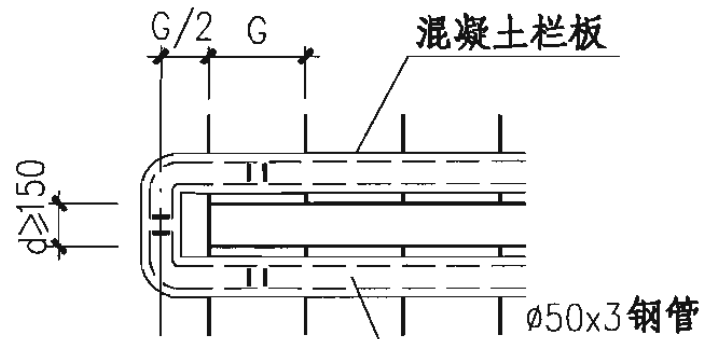
图集号 06J403-1

审核 王祖光 王祖光 校对 李正刚 设计 洪森

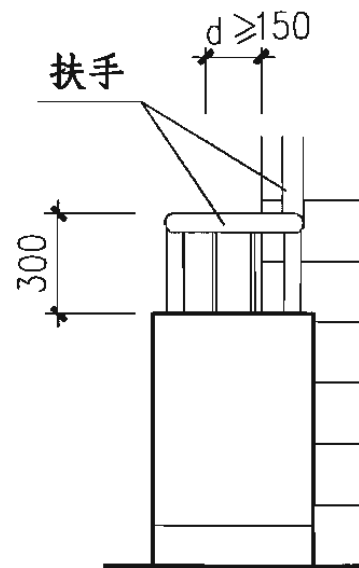
页 62



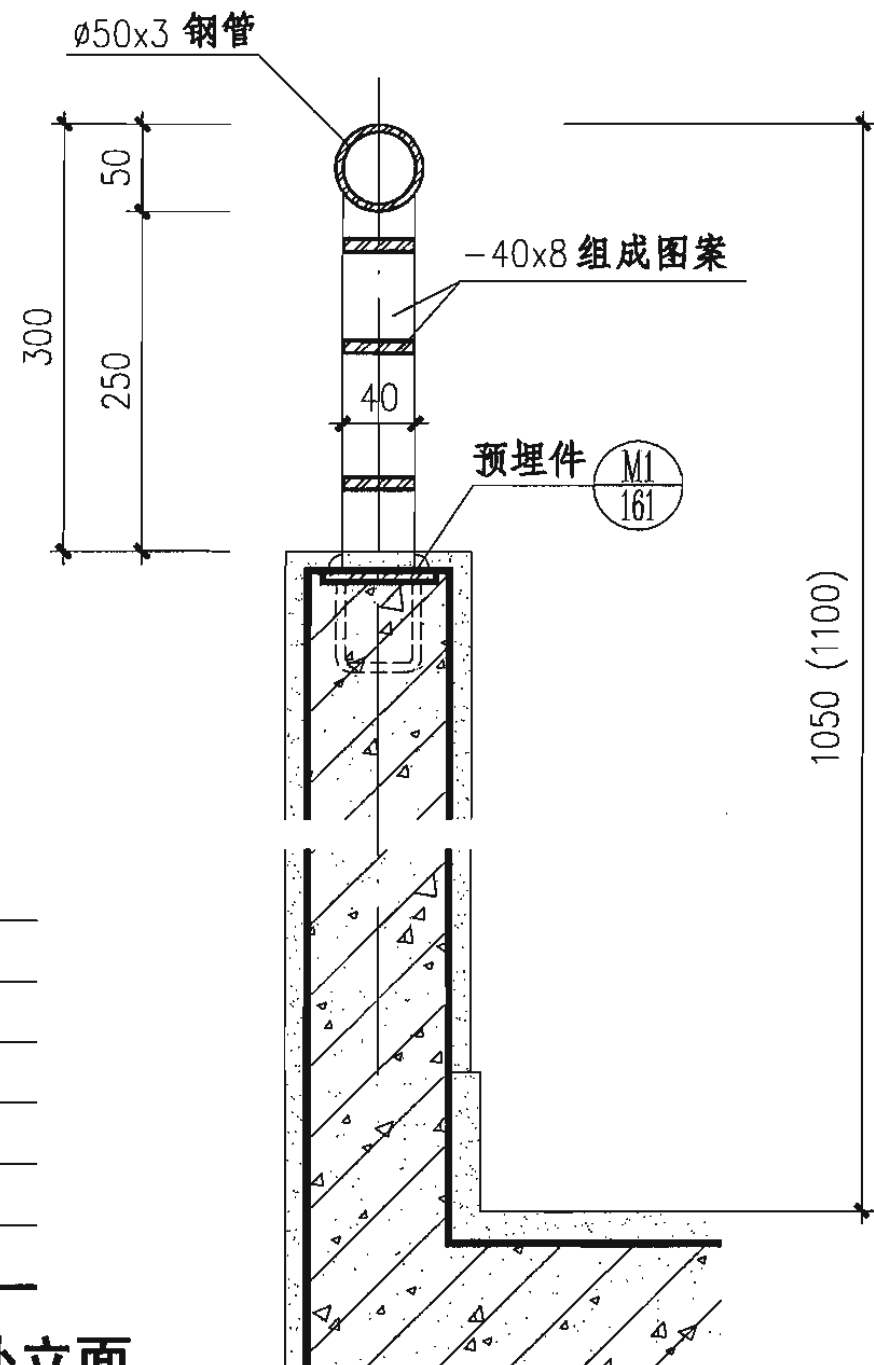
E11 型



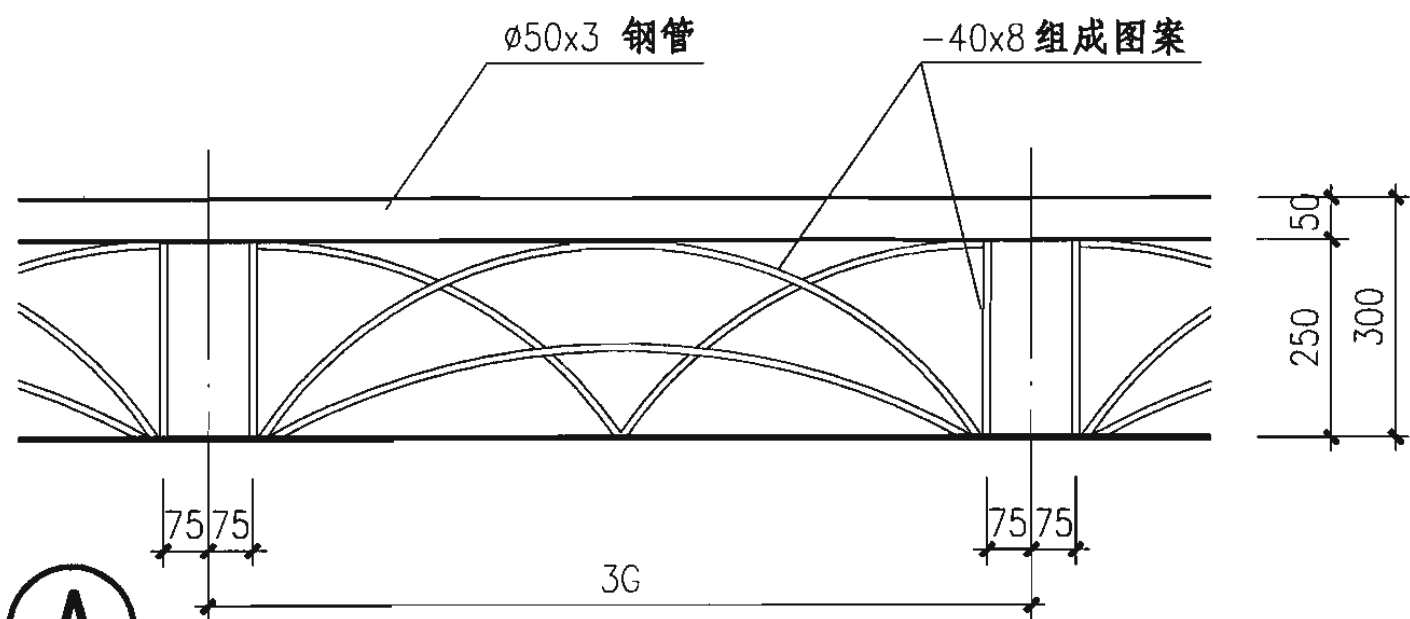
扶手转折处平面  
(d按工程设计确定)



扶手转折处立面



1—1



A

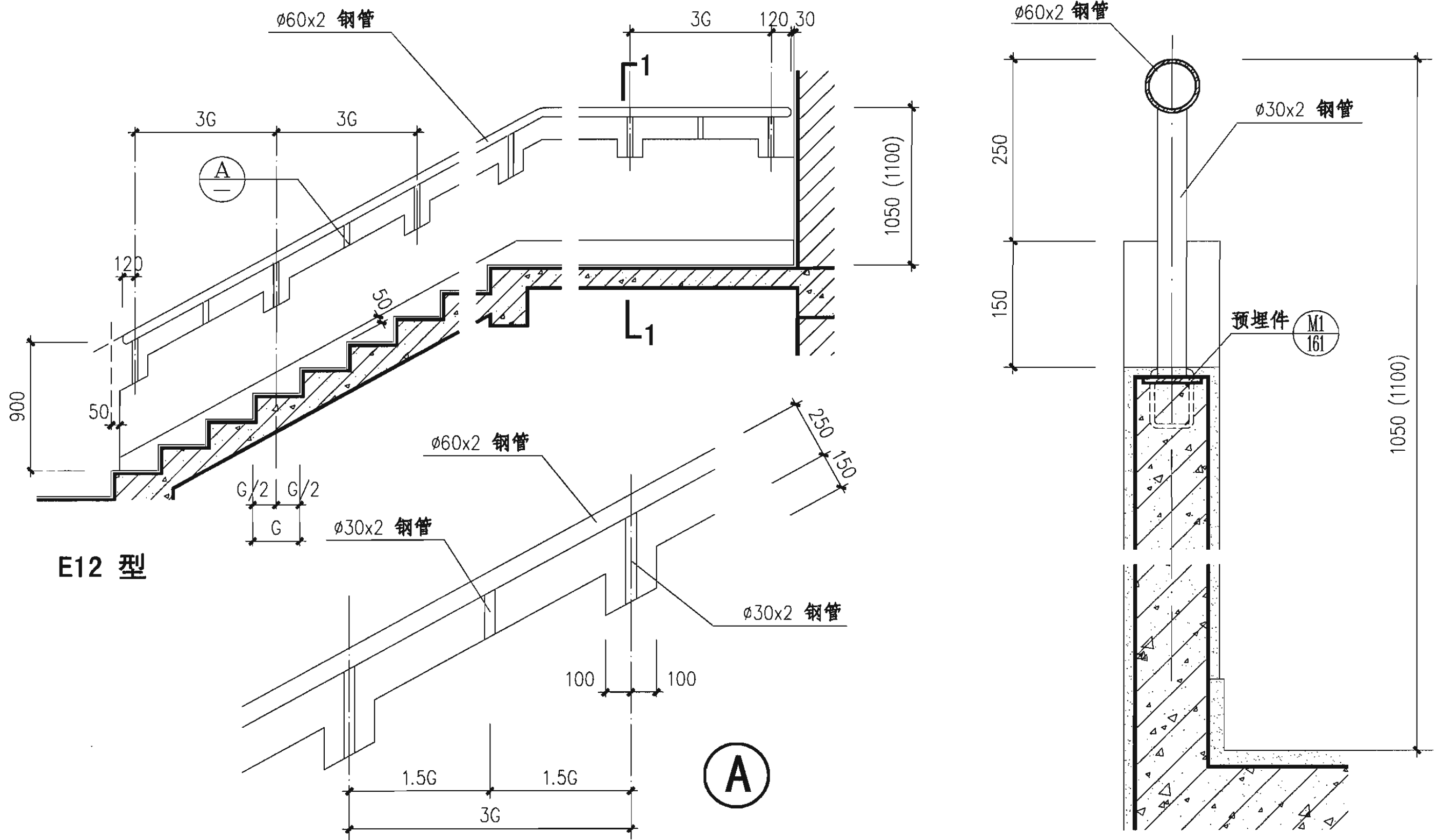
- 注：1. 扶手、栏板表面装修做法及颜色见工程设计。  
 2. 栏板厚度及配筋见工程设计。  
 3. 平台转折处两个梯段之间的空隙不得小于150mm。  
 4. 栏板高度括号内尺寸用于临空高度在24m及24m以上的建筑。

钢筋混凝土栏板 (E11型)

图集号 06J403-1

审核 王祖光 王祖光 校对 李正刚 设计 洪森

页 63



E12 型

1—1

- 注：1. 扶手、栏板表面装修做法及颜色见工程设计。  
 2. 栏板厚度及配筋见工程设计。  
 3. 平台转折处两个梯段之间的空隙不得小于150mm。  
 4. 栏板高度括号内尺寸用于临空高度在24m及24m以上的建筑。

钢筋混凝土栏板 (E12型)

图集号

06J403-1

审核

王祖光

王祖光

校对

李正刚

李刚

设计

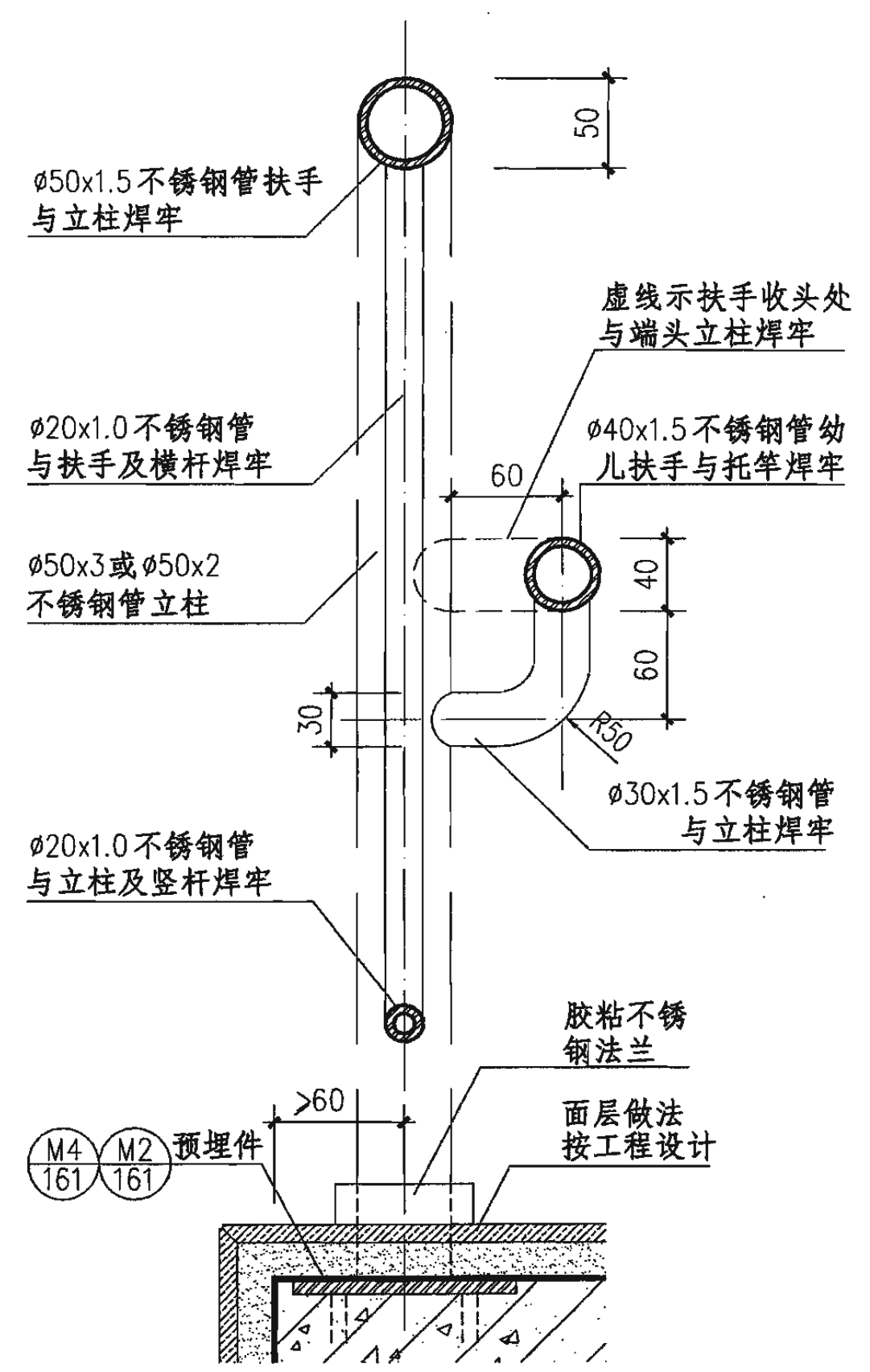
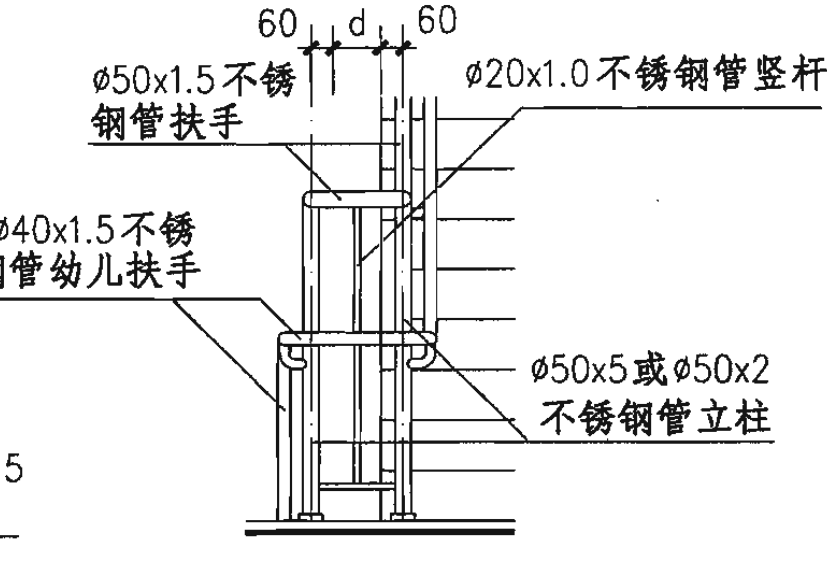
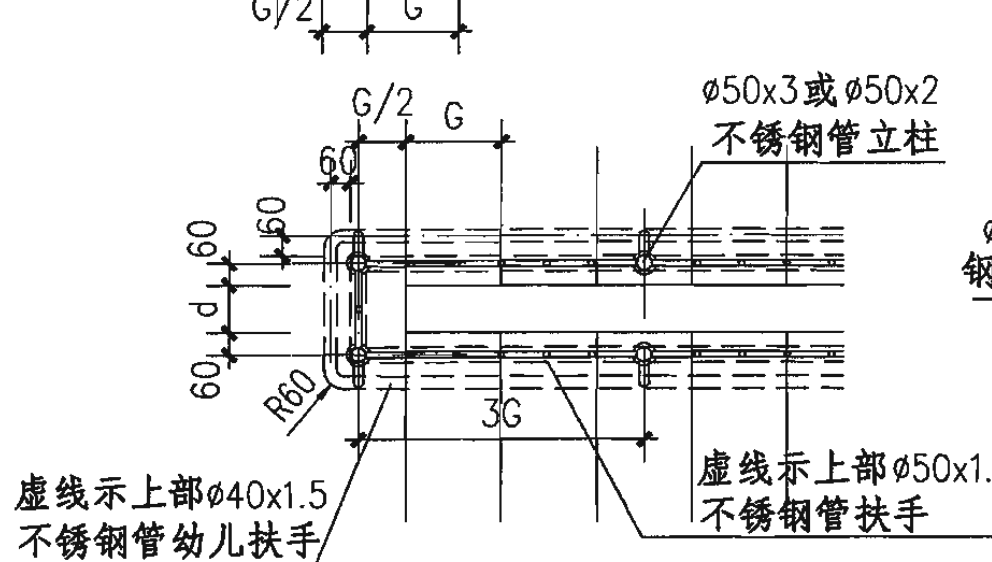
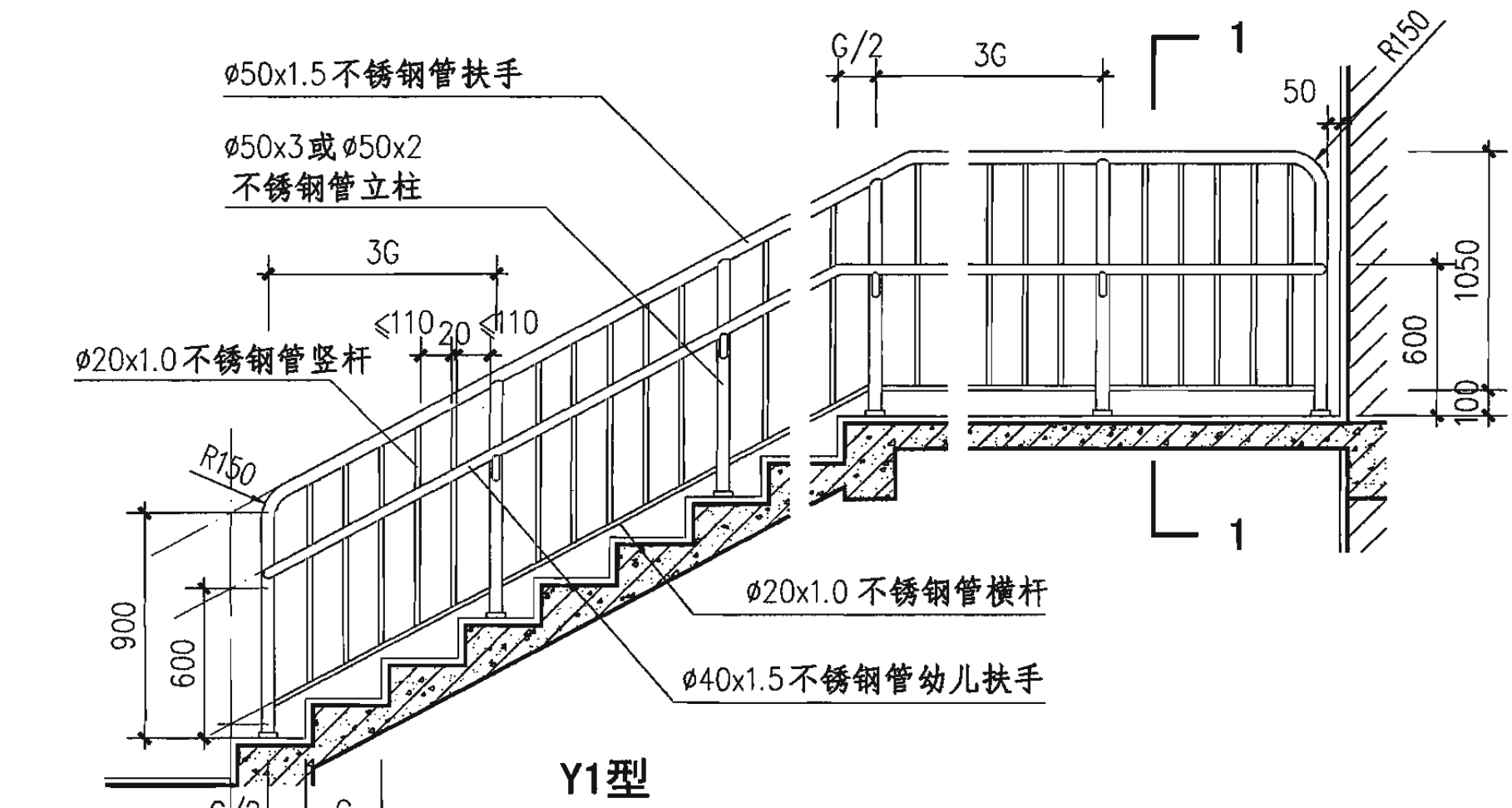
洪森

洪森

页

64



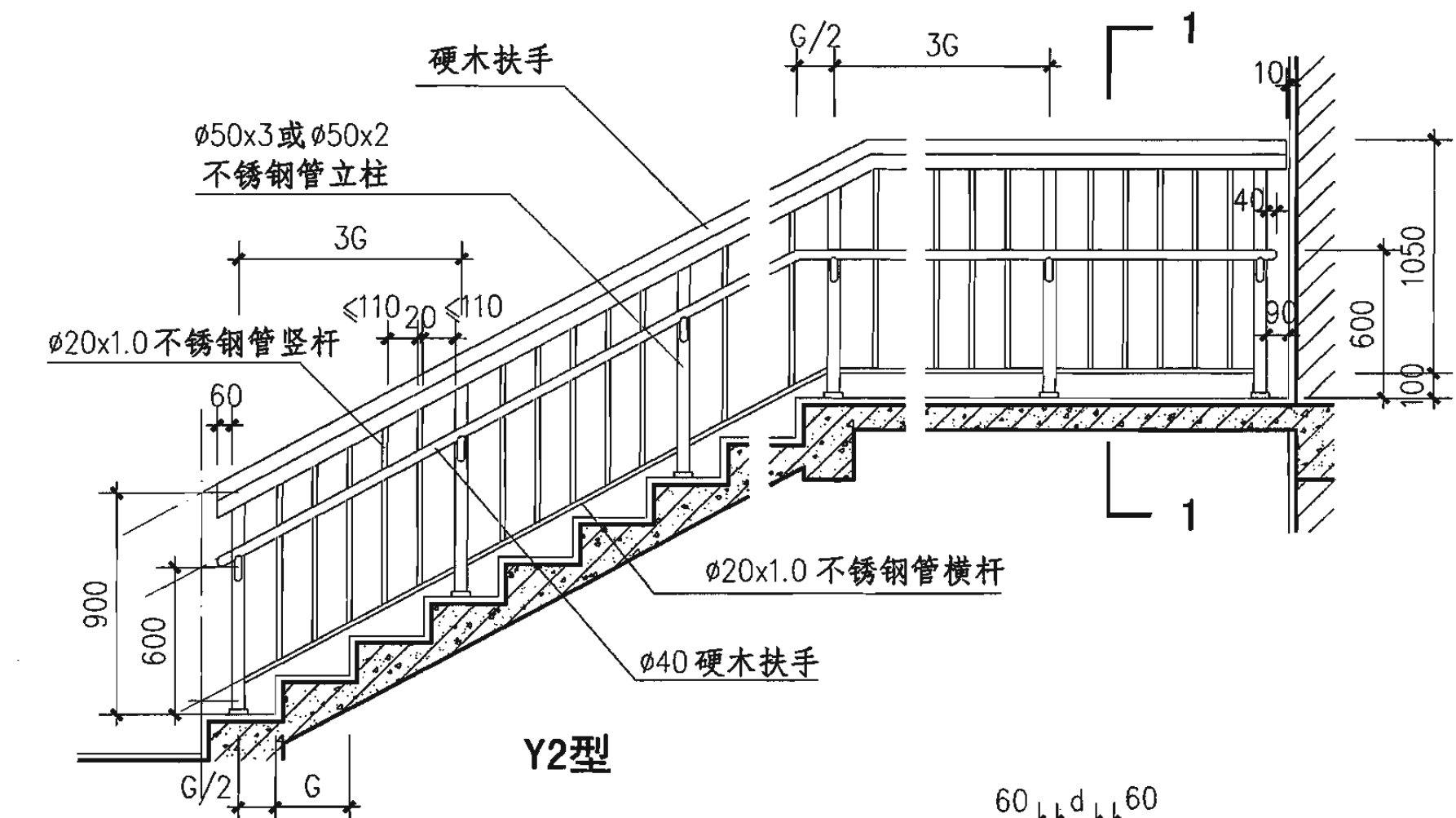


扶手转折处平面  
(d按工程设计确定)  
栏杆立柱规格表

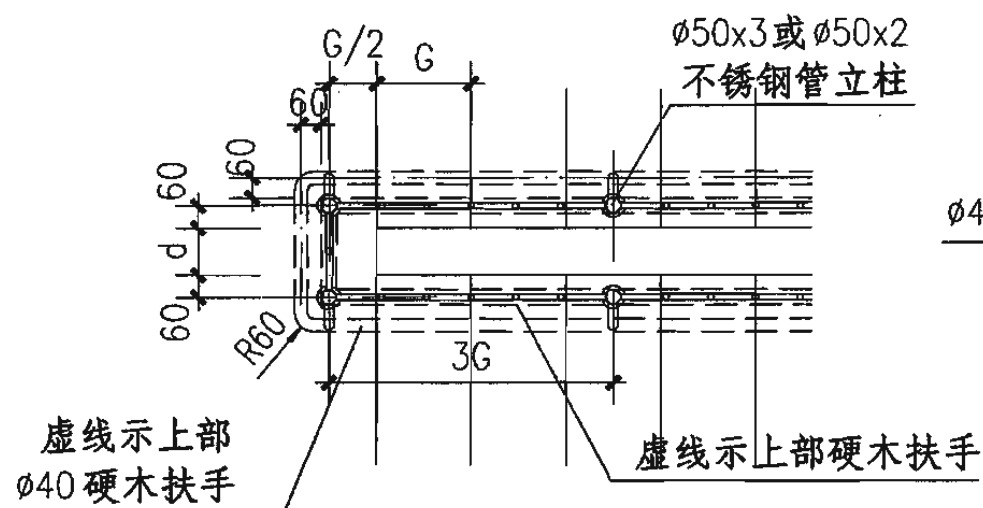
荷载类别	一类栏杆	二类栏杆
立柱规格	φ50x2	φ50x3

注：选用一类栏杆时，在栏杆型号后加“a”。

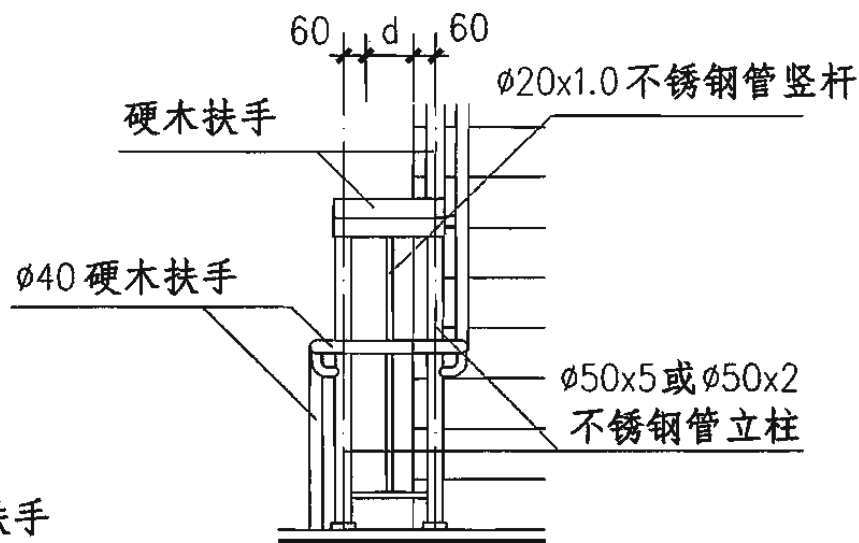
幼托楼梯栏杆 (Y1型)				图集号	06J403-1				
审核	王祖光	王祖光	校对	刘宁	设计	王湘莉	王湘莉	页	65



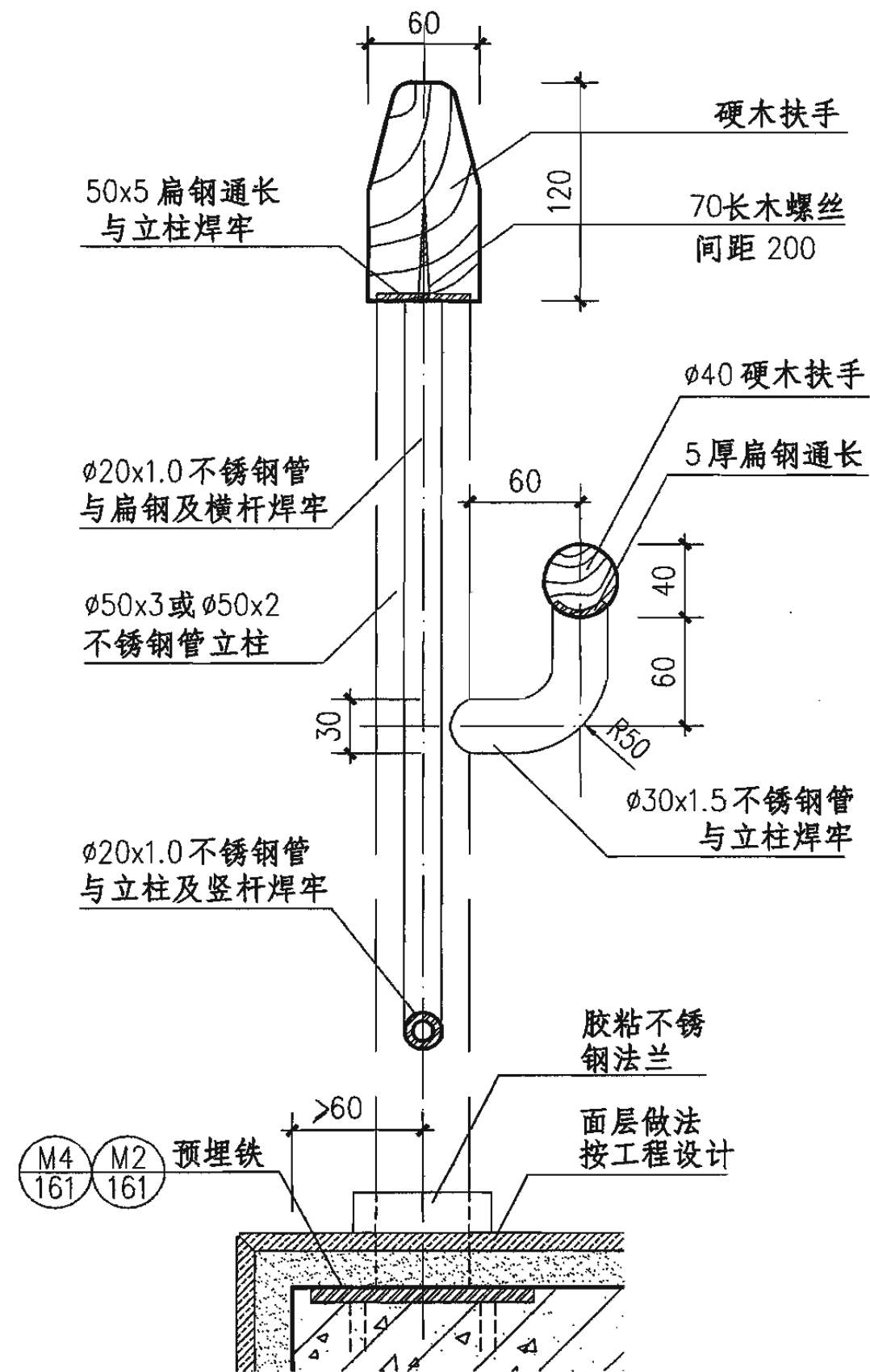
Y2型



扶手转折处平面  
(d按工程设计确定)



扶手转折处立面



1-1 (M4用于二类)

栏杆立柱规格表

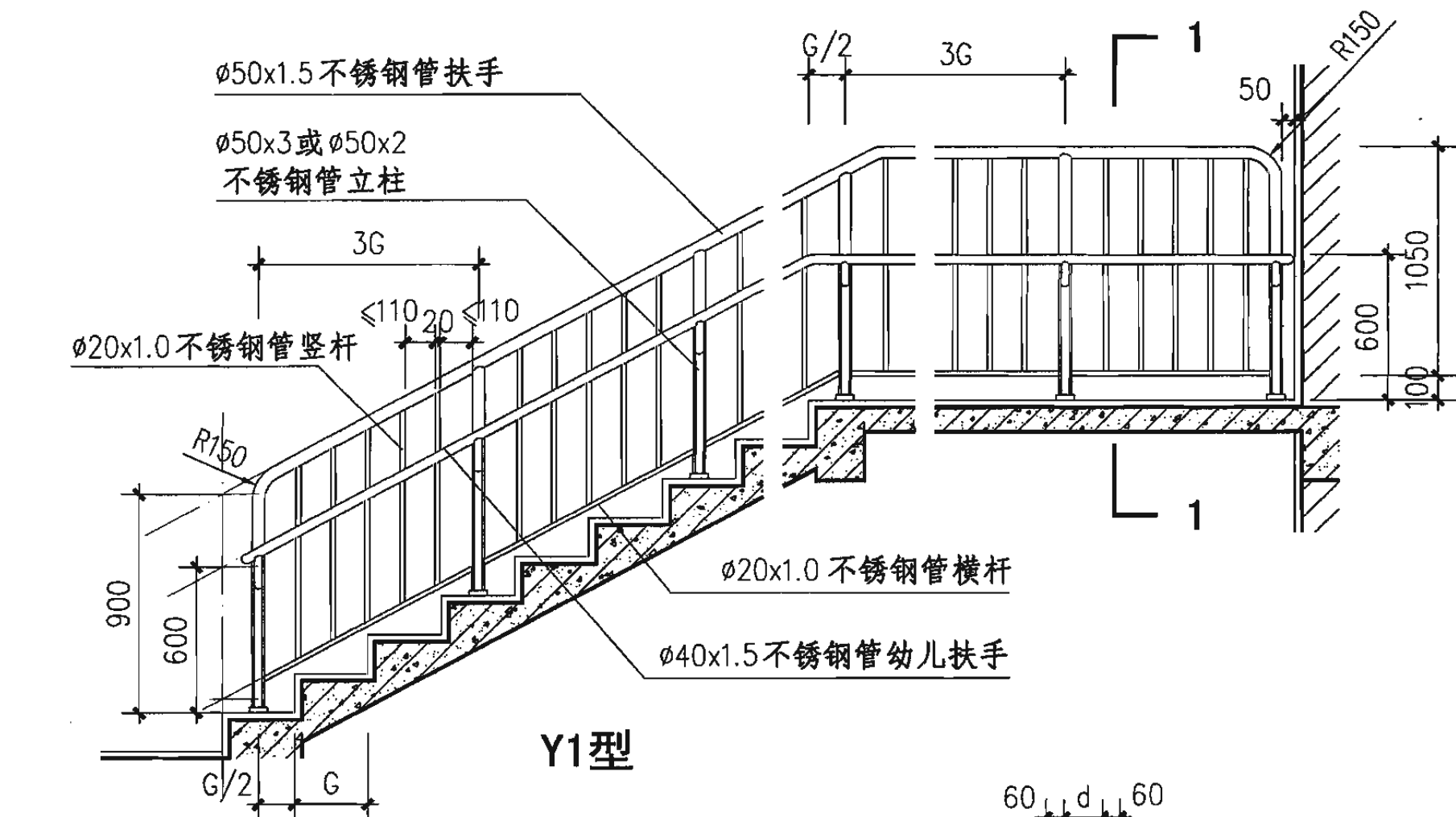
荷载类别	一类栏杆	二类栏杆
立柱规格	ø50x2	ø50x3

注：选用一类栏杆时，在栏杆型号后加“a”。

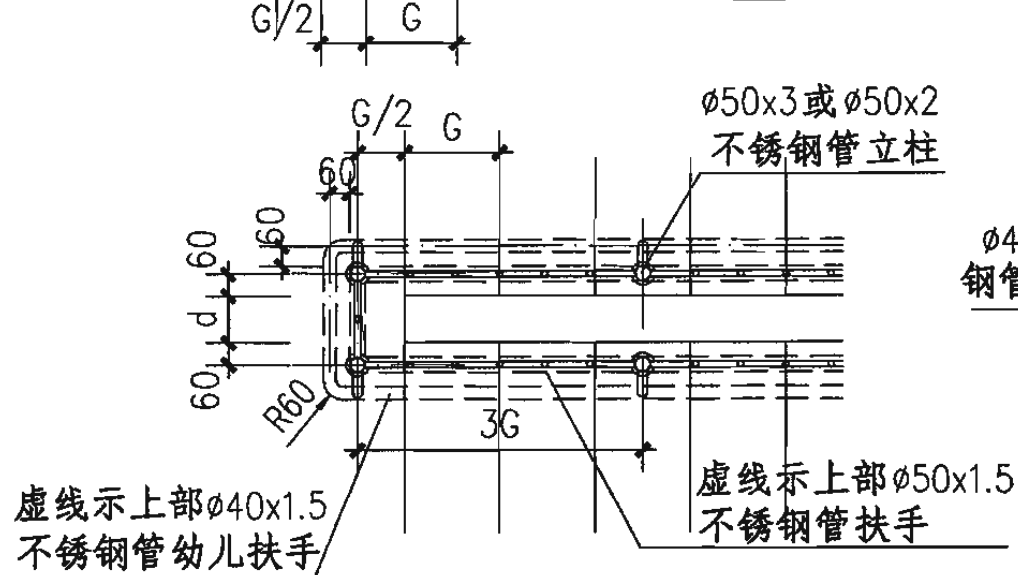
幼托楼梯栏杆 (Y2型)

图集号 06J403-1

审核 王祖光 王祖光 校对 刘宁 设计 王湘莉 王湘莉 页 66



Y1型

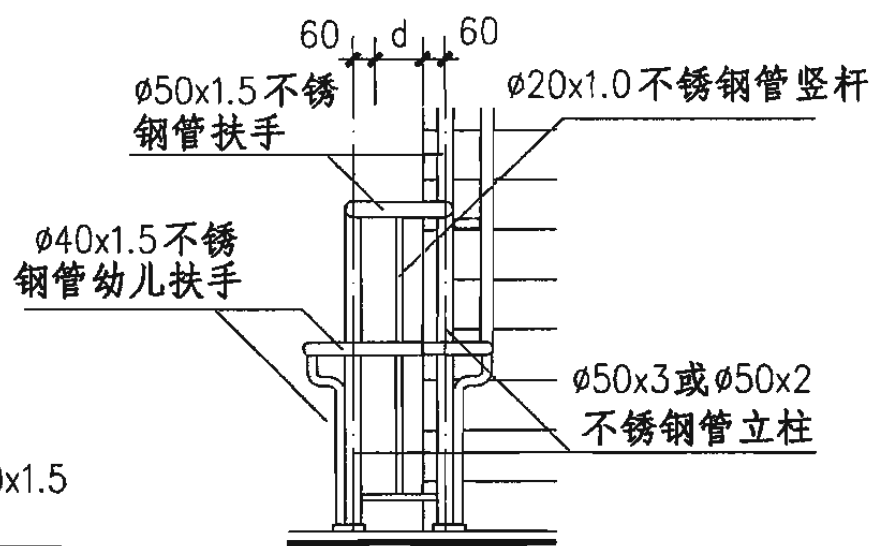


扶手转折处平面  
(d按工程设计确定)

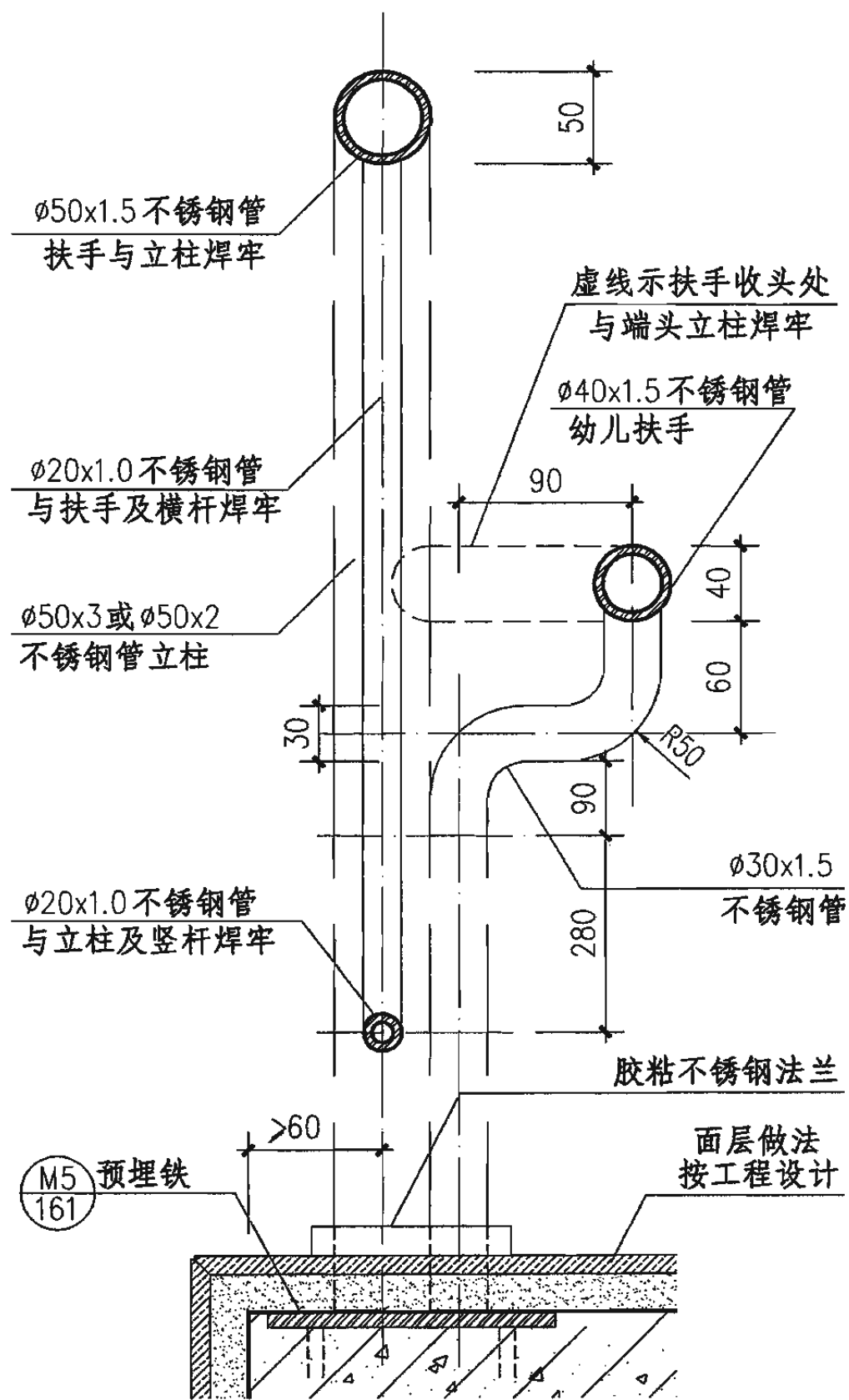
栏杆立柱规格表

荷载类别	一类栏杆	二类栏杆
立柱规格	ø50x2	ø50x3

注：选用一类栏杆时，在栏杆型号后加“a”。



扶手转折处立面

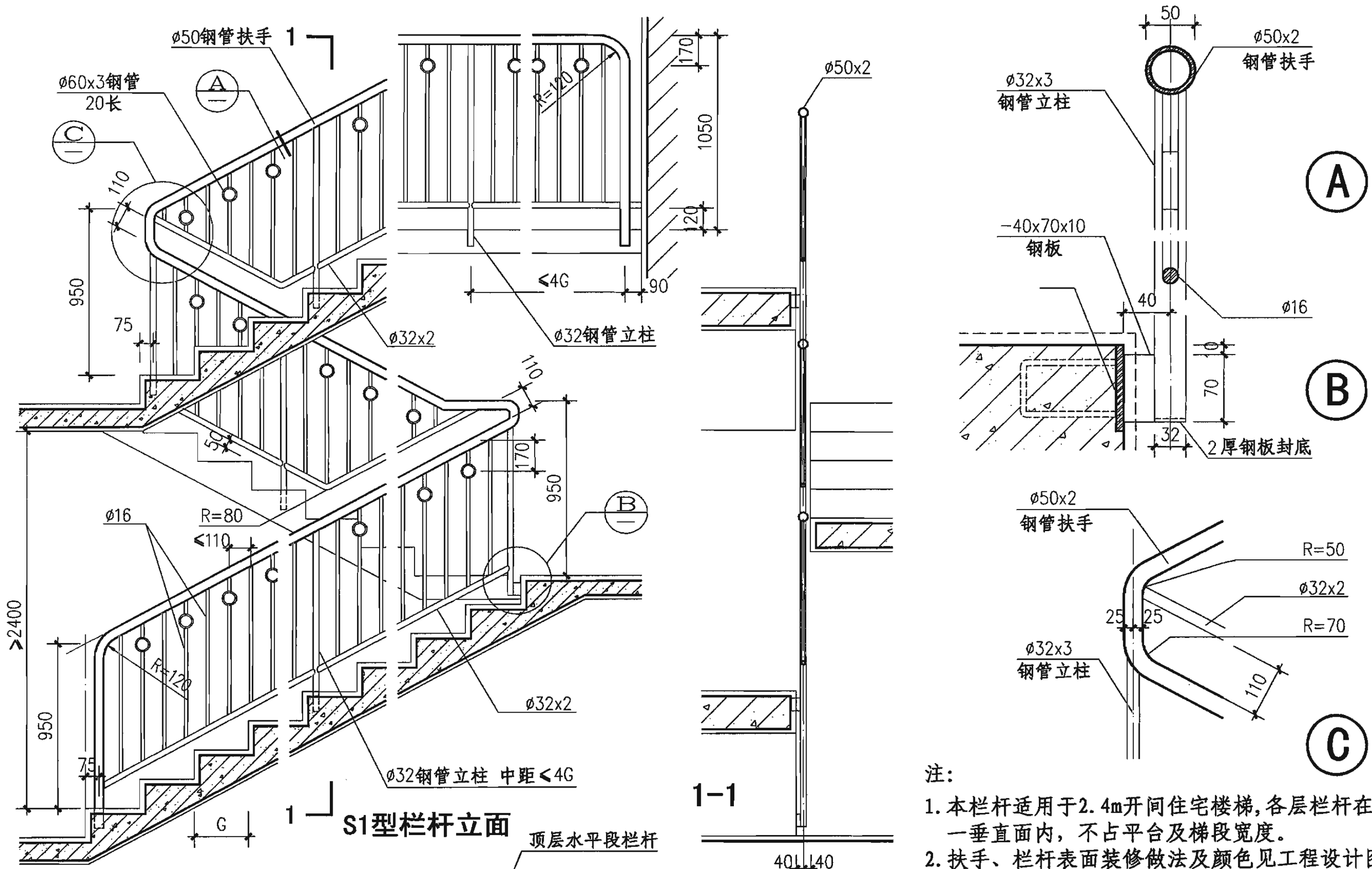


1-1

幼托楼梯栏杆 (Y3型)

图集号 06J403-1

审核 王祖光 王祖光 校对 刘宁 设计 王湘莉 王湘莉 页 67

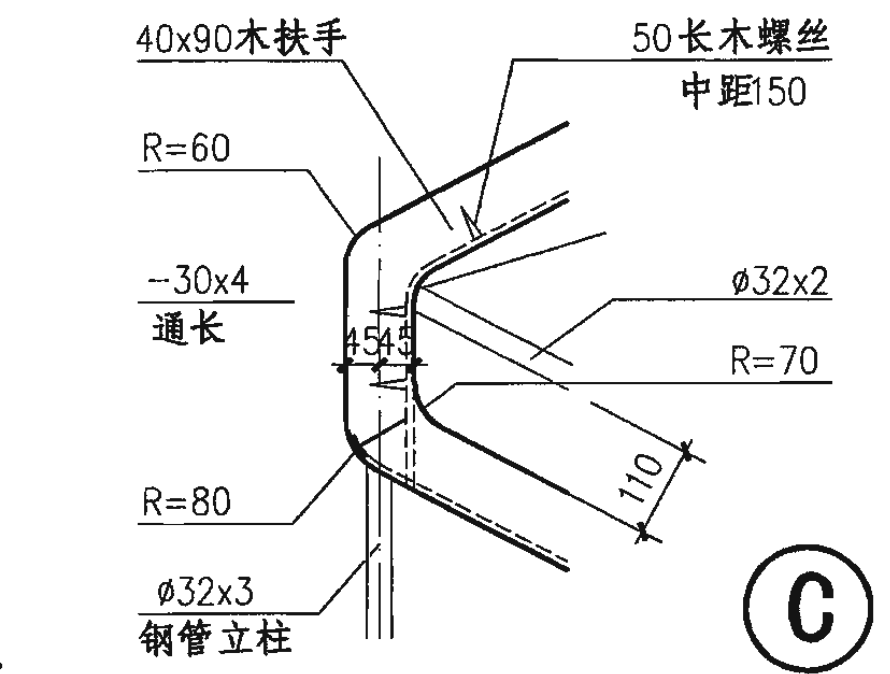
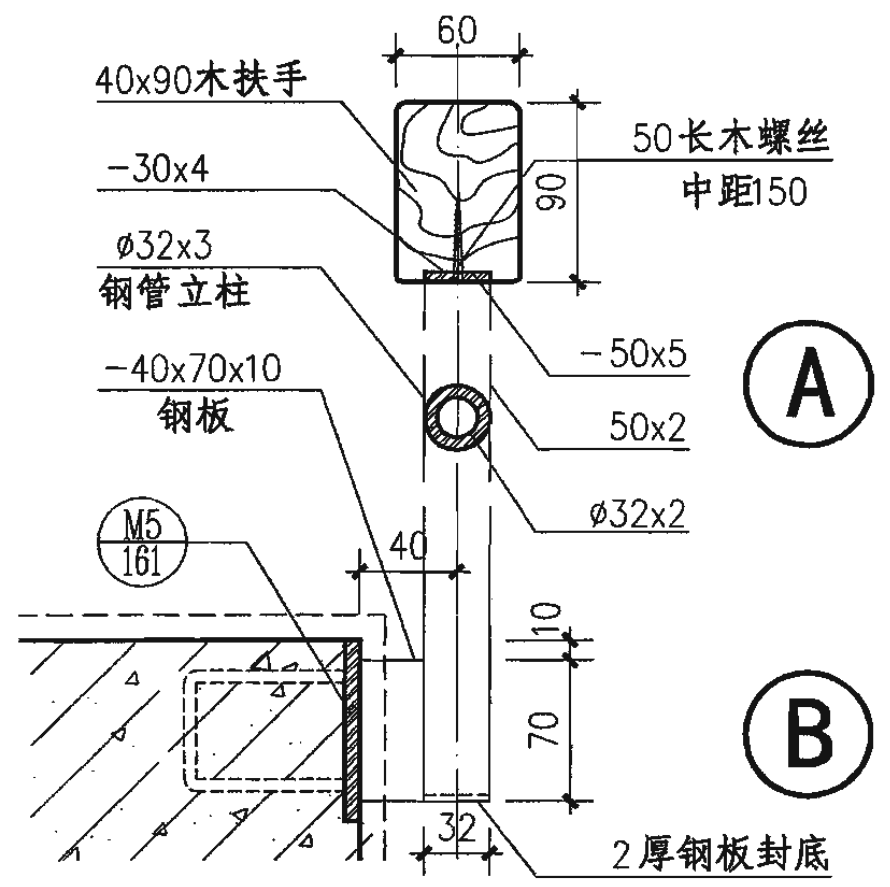
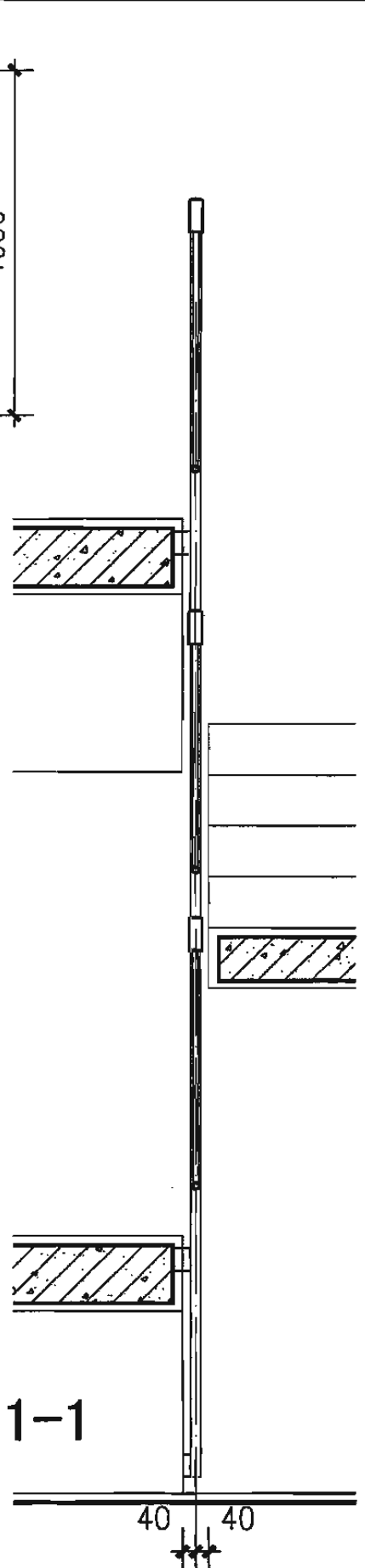
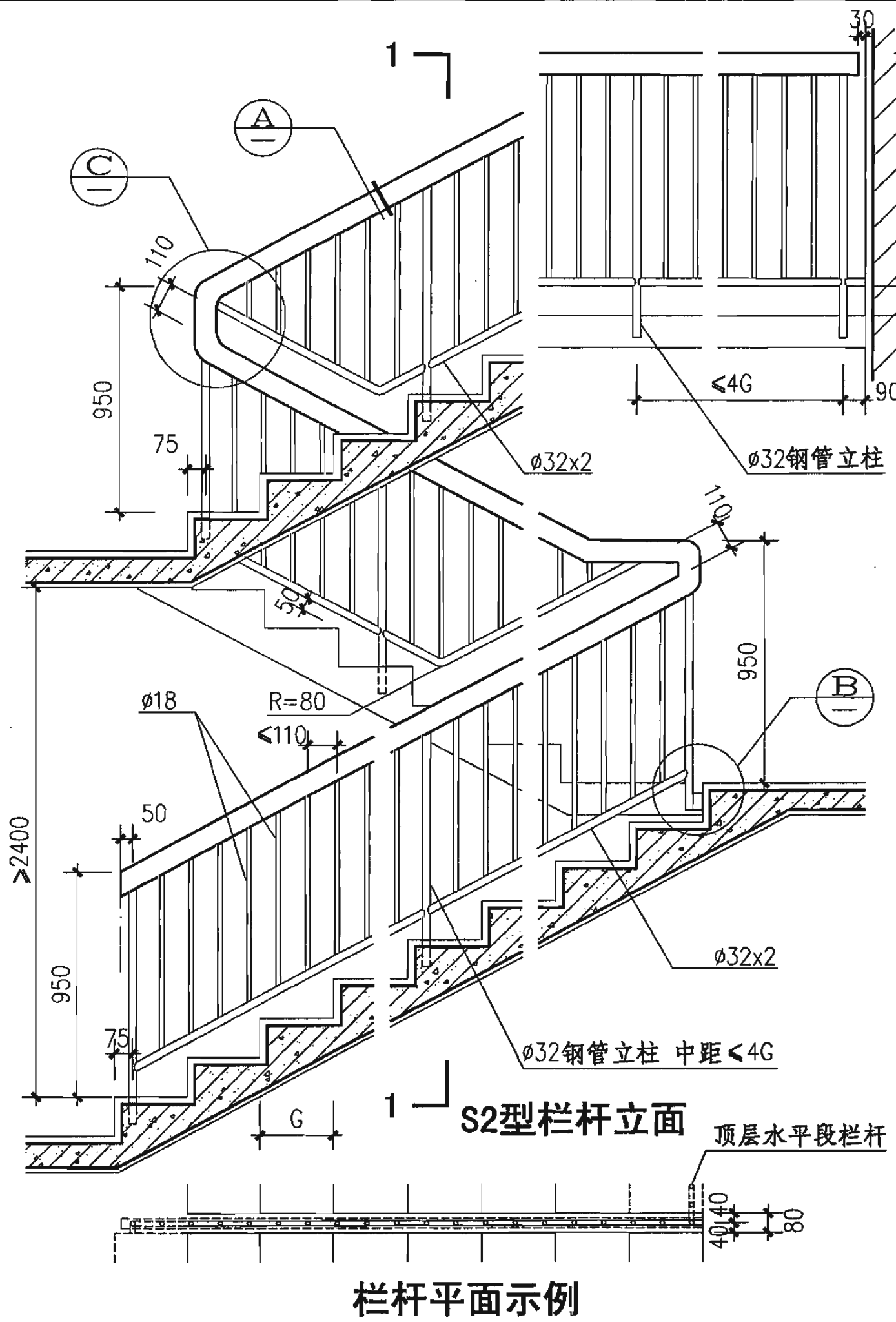


- 注:
1. 本栏杆适用于2.4m开间住宅楼梯, 各层栏杆在同一垂直面内, 不占平台及梯段宽度。
  2. 扶手、栏杆表面装修做法及颜色见工程设计图。

### 小开间楼梯中间栏杆 (S1型)

图集号 06J403-1

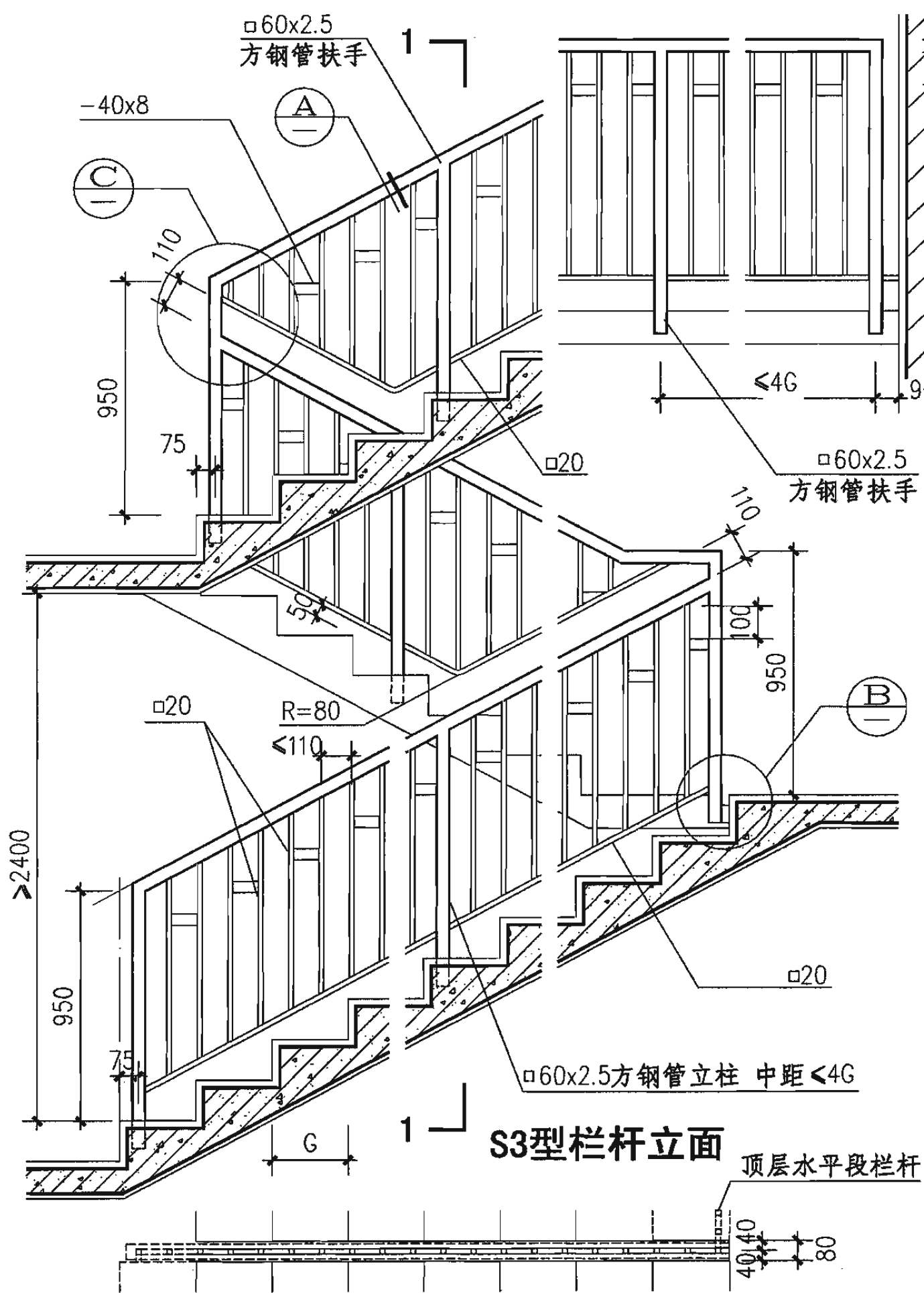
审核 王祖光 王祖光 校对 刘宁 设计 王湘莉 王湘莉 页 68



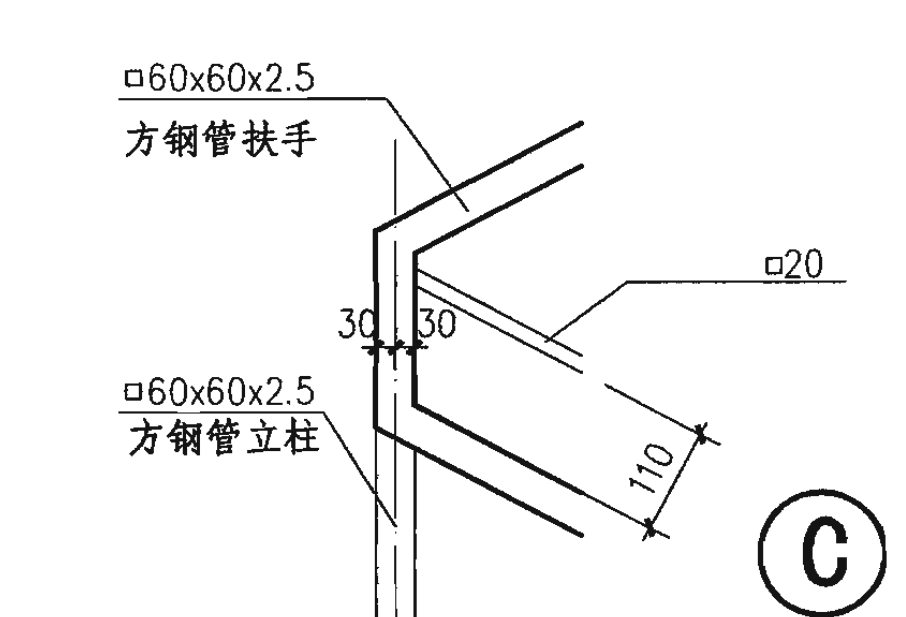
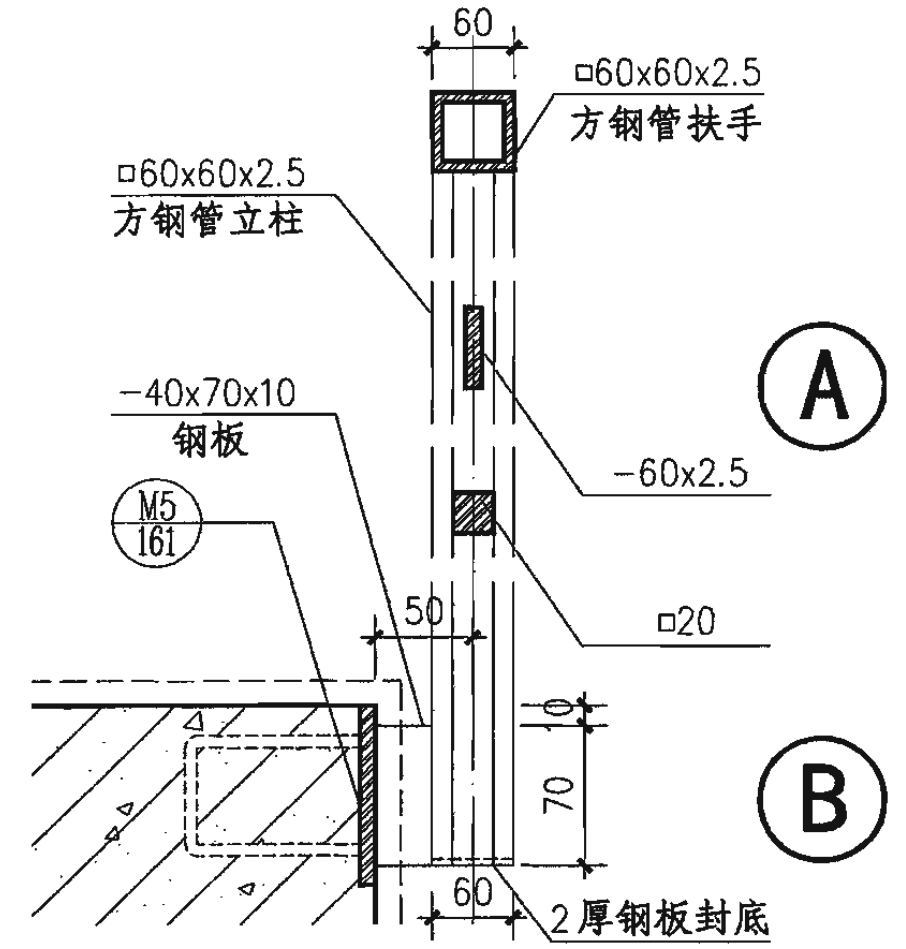
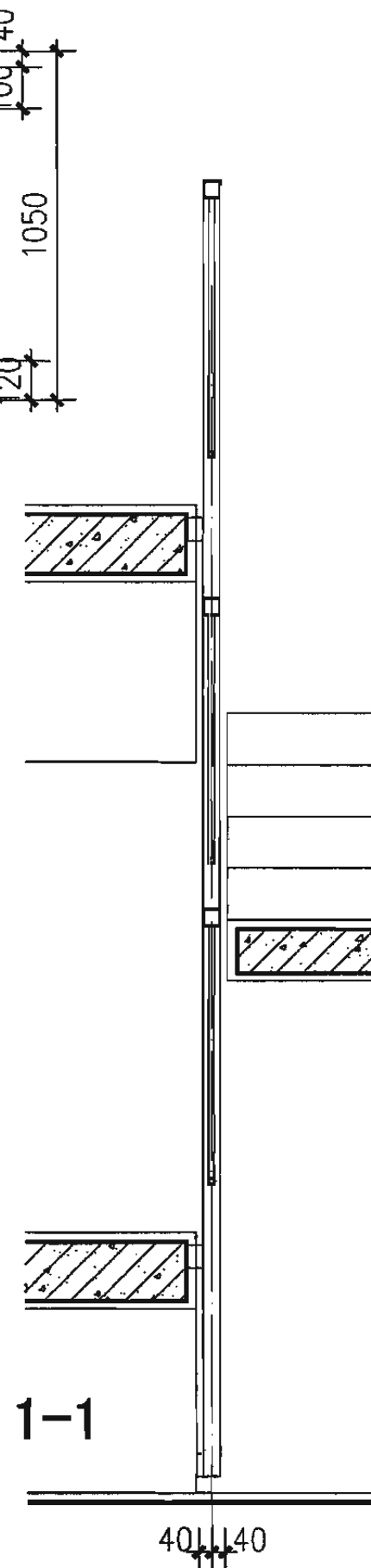
注:

1. 本栏杆适用于2.4m开间住宅楼梯,各层栏杆在同一垂直面内,不占平台及梯段宽度。
2. 扶手、栏杆表面装修做法及颜色见工程设计图。

<b>小开间楼梯中间栏杆 (S2型)</b>				图集号	06J403-1
审核	王祖光	王祖光	校对	刘宁	设计
					王湘莉
					页
					69



栏杆平面示例

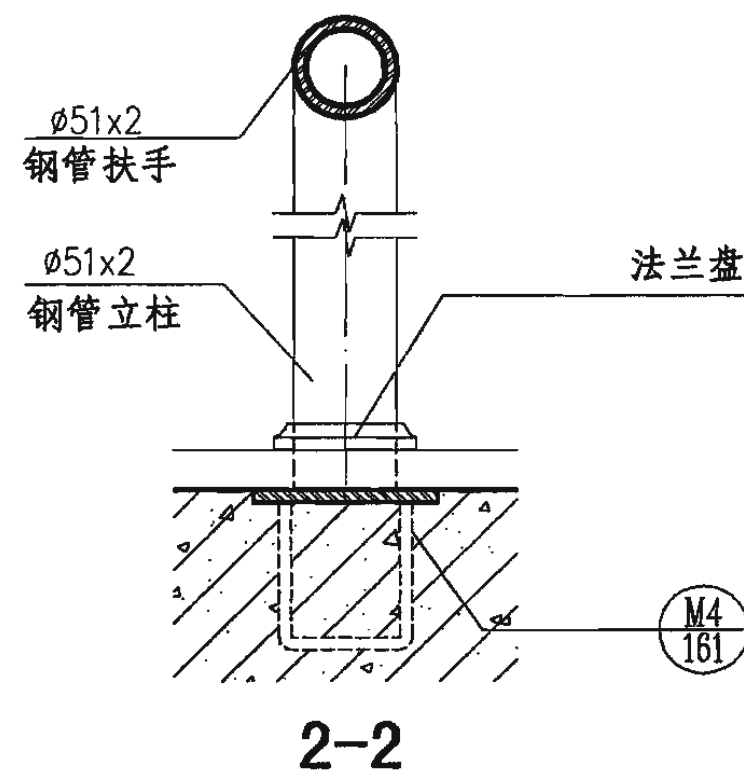
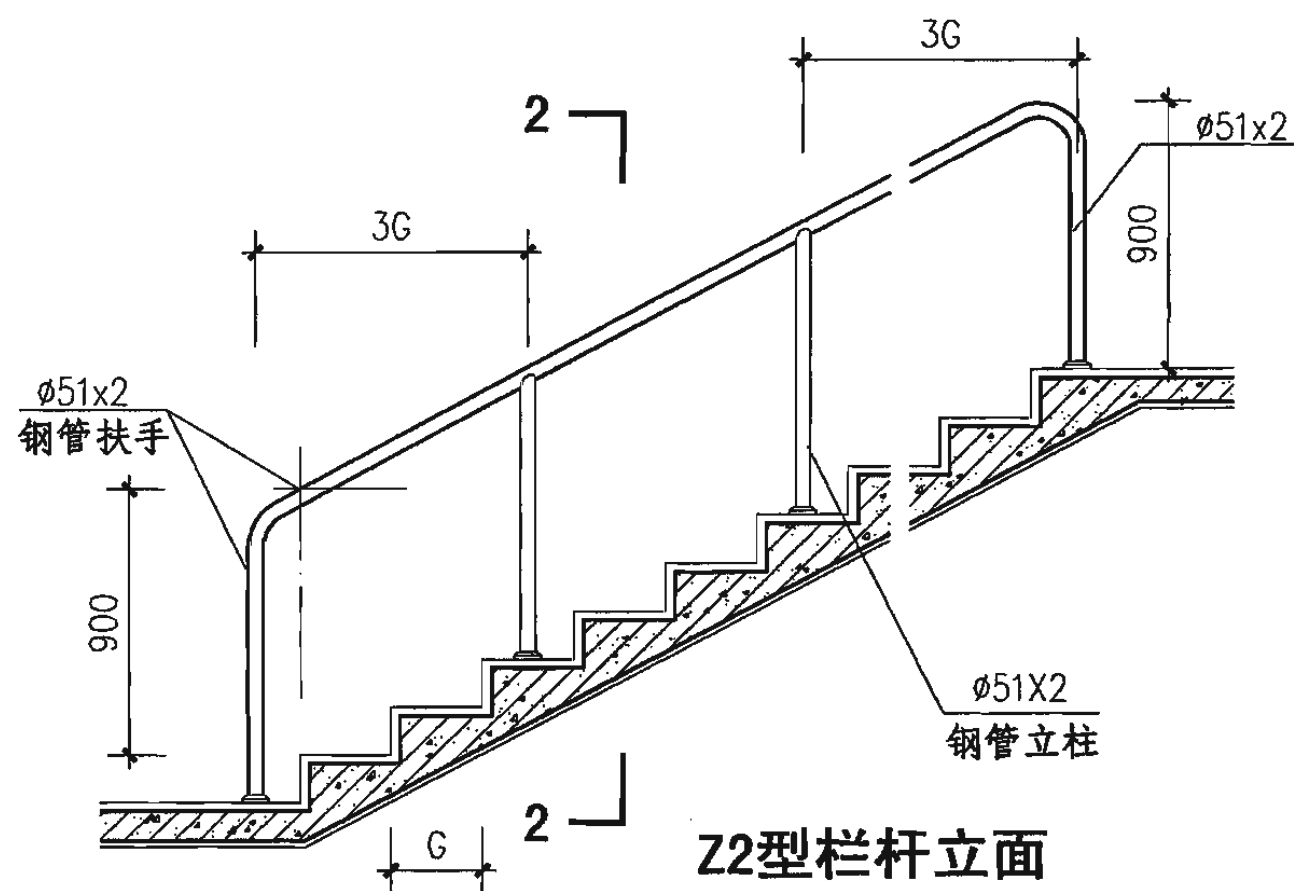
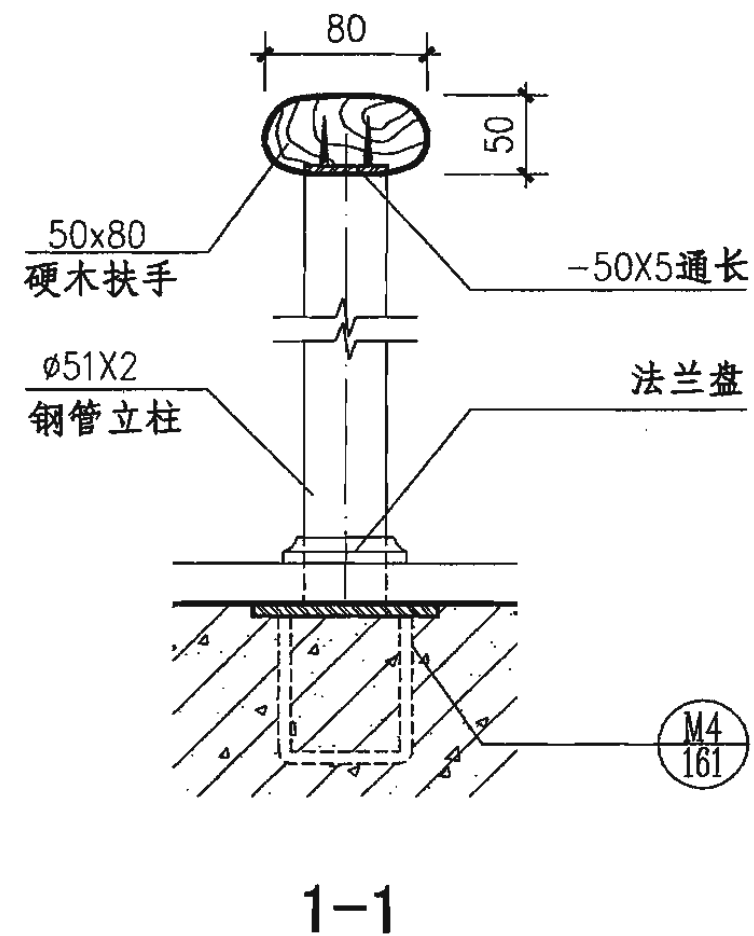
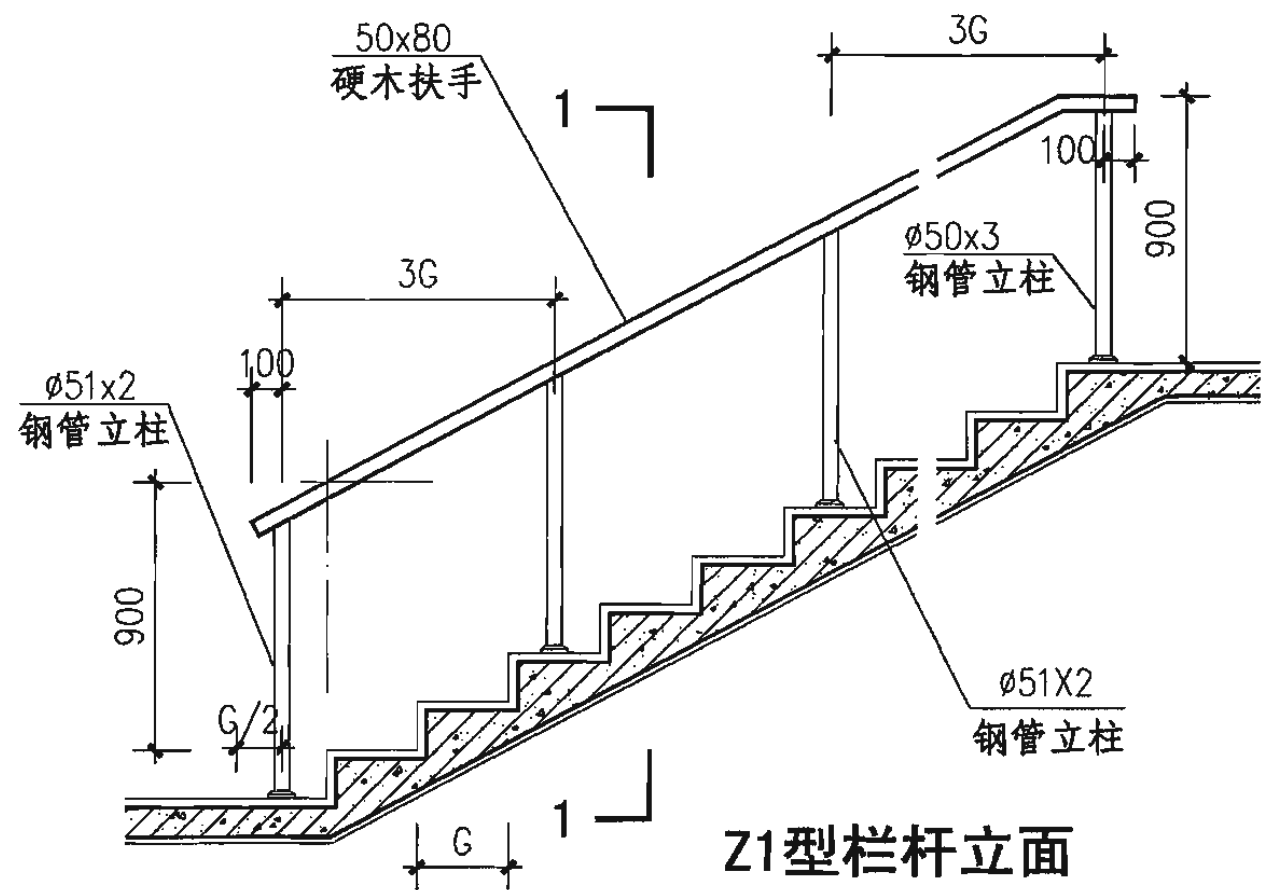


注:

1. 本栏杆适用于2.4m开间住宅楼梯,各层栏杆在同一垂直面内,不占平台及梯段宽度。
2. 扶手、栏杆表面装修做法及颜色见工程设计图。

小开间楼梯中间栏杆 (S3型)

图集号 06J403-1



注:

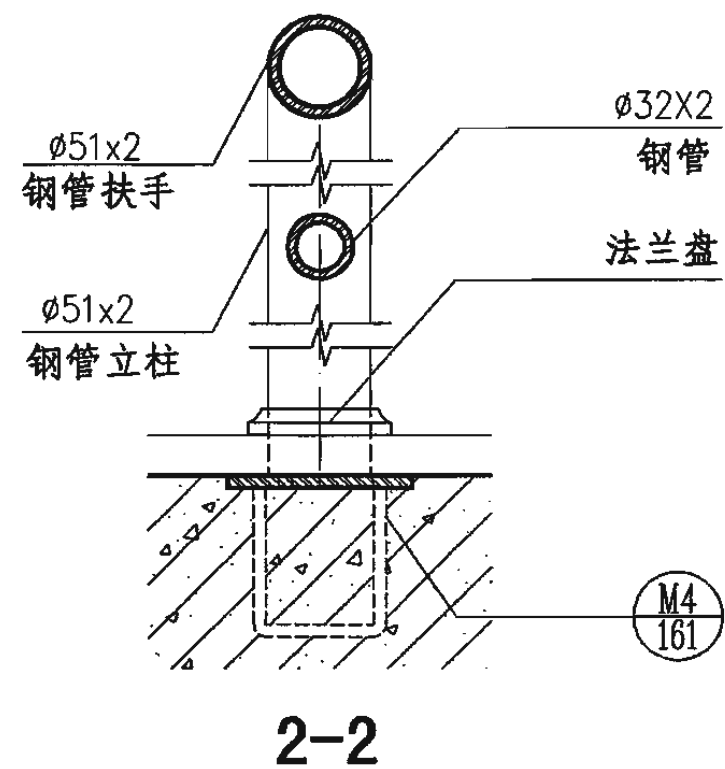
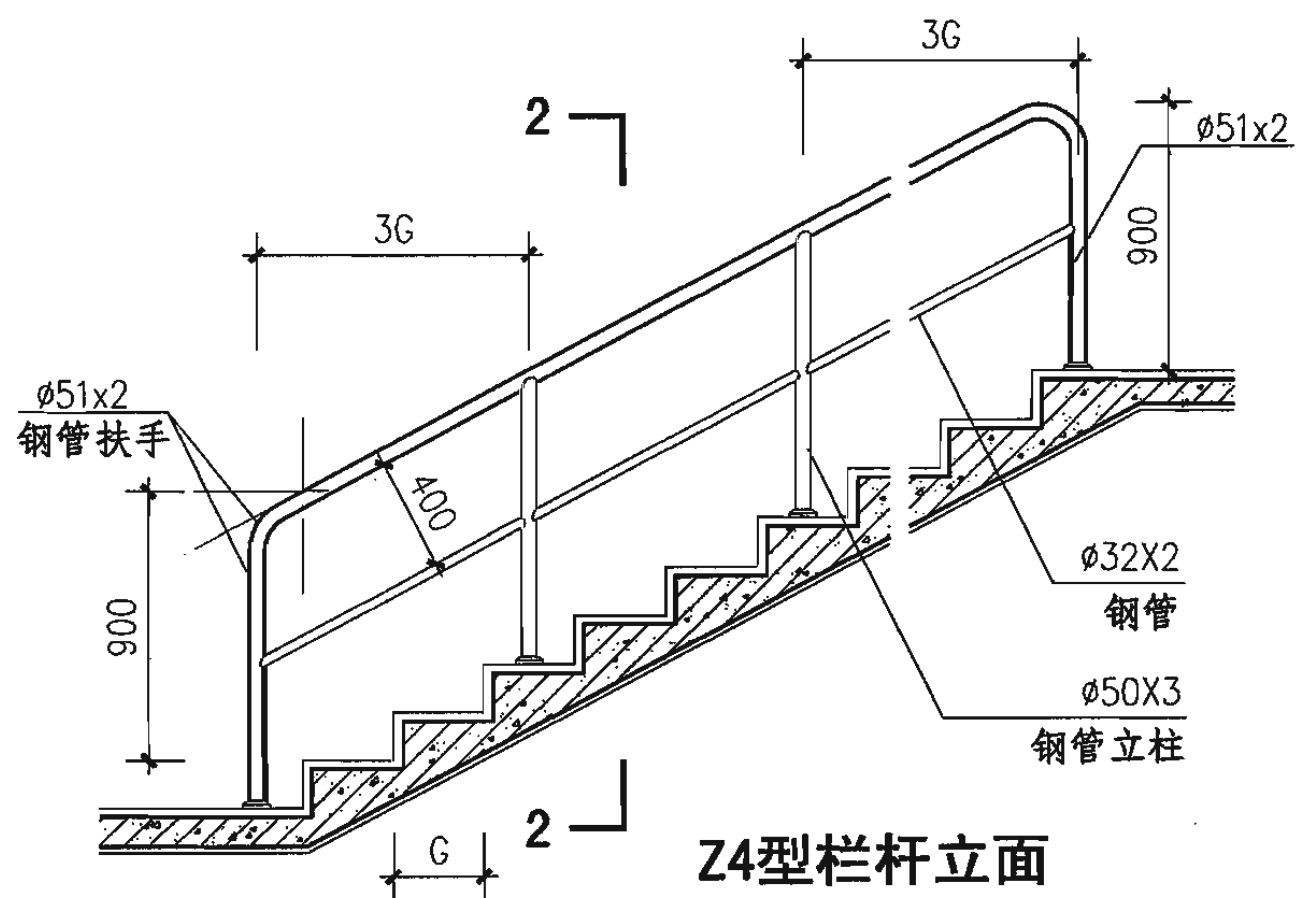
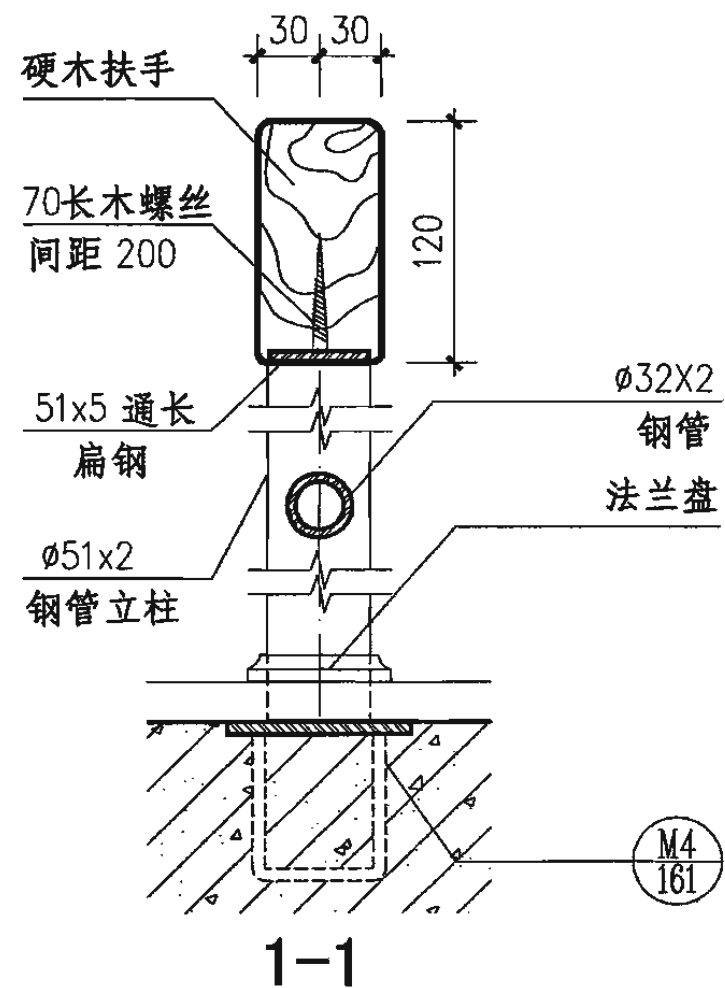
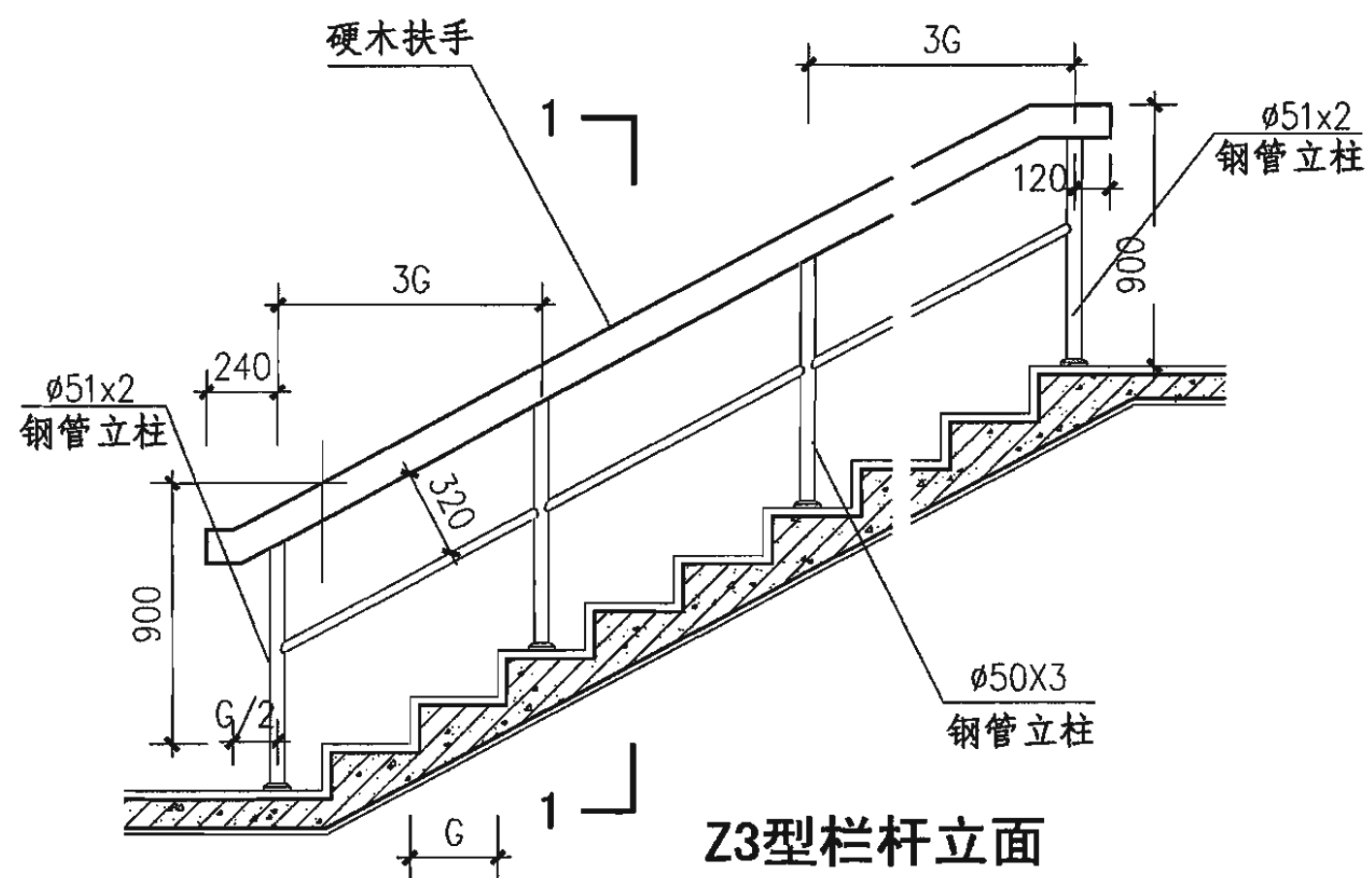
1. 扶手、栏杆表面装修做法及颜色见工程设计图。
2. 楼梯中间扶手的形式应与两侧扶手协调。
3. 护脚法兰按栏杆类型选定, 与立柱选用同一材质, 并用粘结剂与地面粘牢。

### 宽楼梯中间栏杆(Z1、Z2型)

图集号 06J403-1

审核 王祖光 王祖光 校对 刘宁 设计 王湘莉 王湘莉

页 71



注:

1. 扶手、栏杆表面装修做法及颜色见工程设计图。
2. 楼梯中间扶手的形式应与两侧扶手协调。
3. 护脚法兰按栏杆类型选定, 与立柱选用同一材质, 并用粘结剂与地面粘牢。

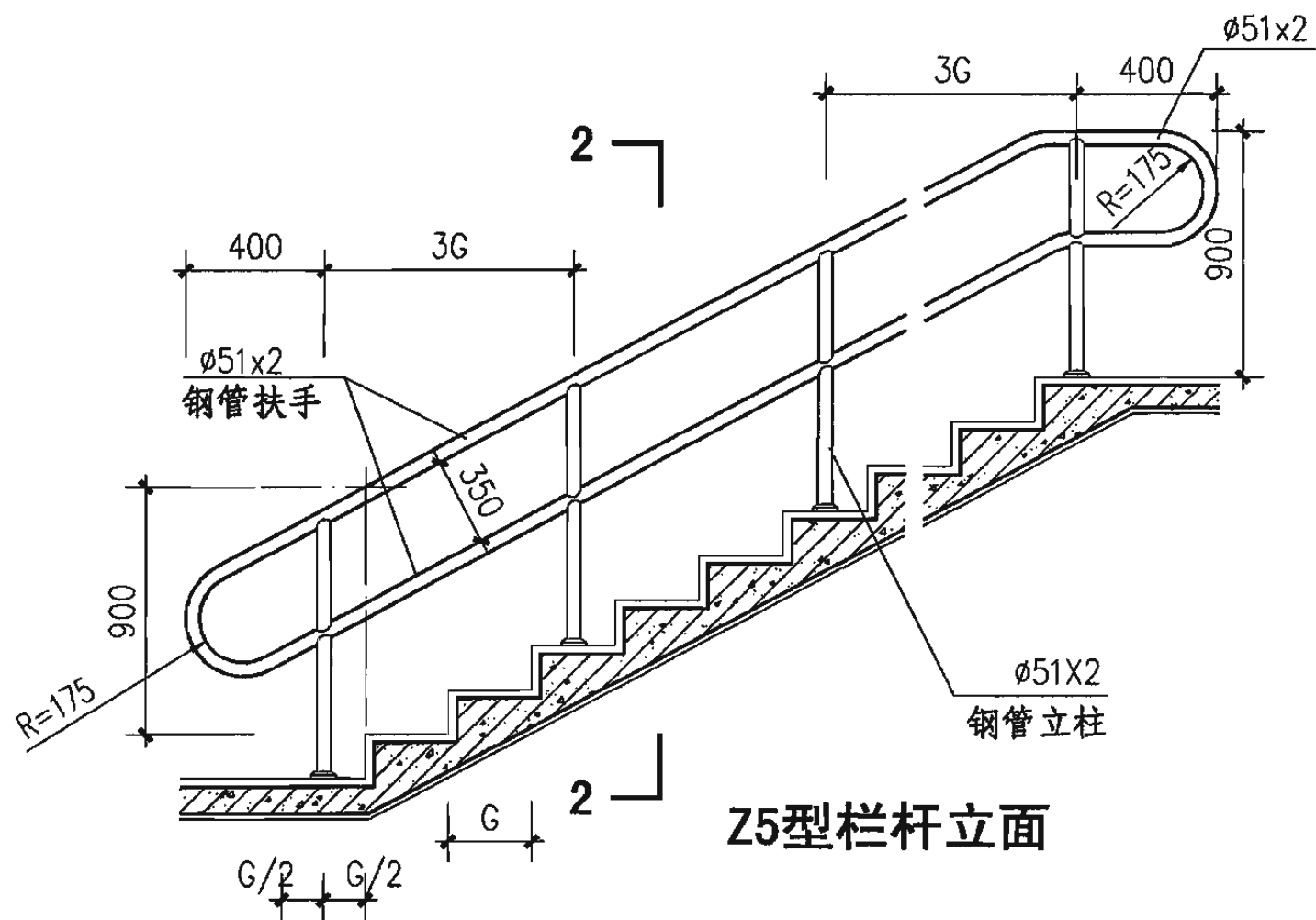
**宽楼梯中间栏杆 (Z3、Z4型)**

图集号 06J403-1

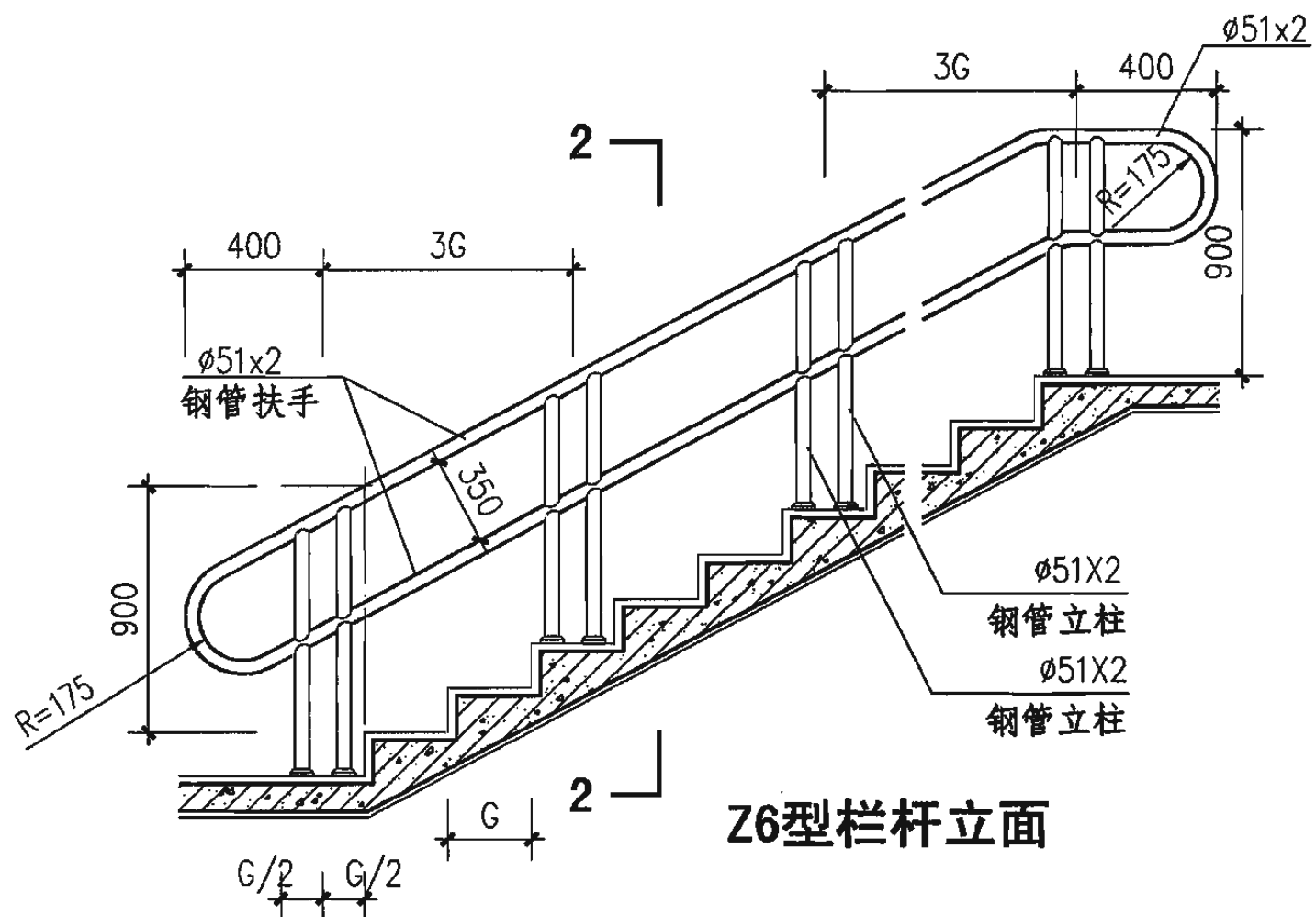
审核 王祖光 王祖光 校对 刘宁 设计 王湘莉 王湘莉

页 72

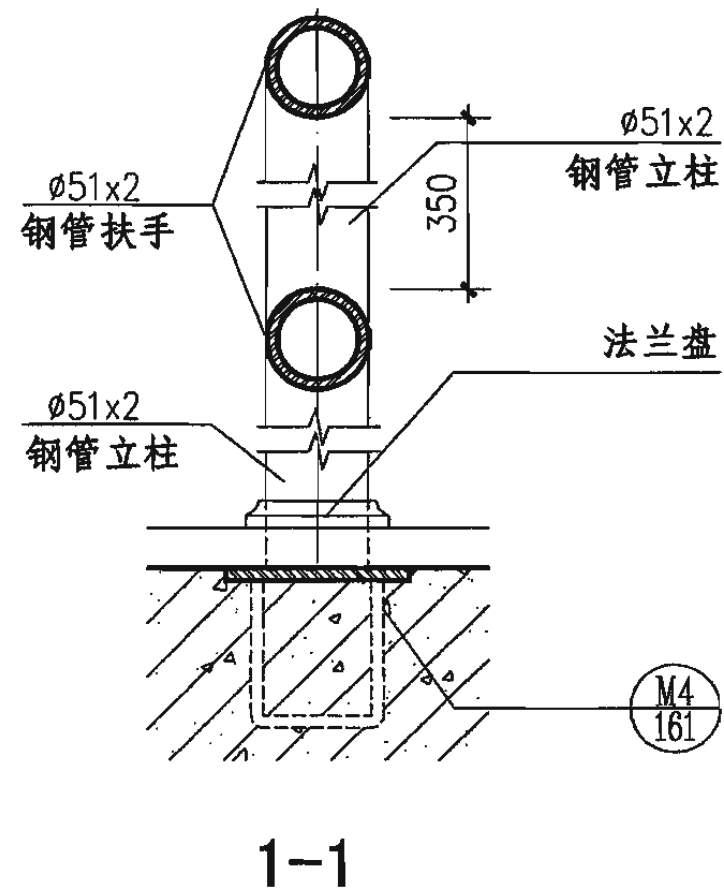




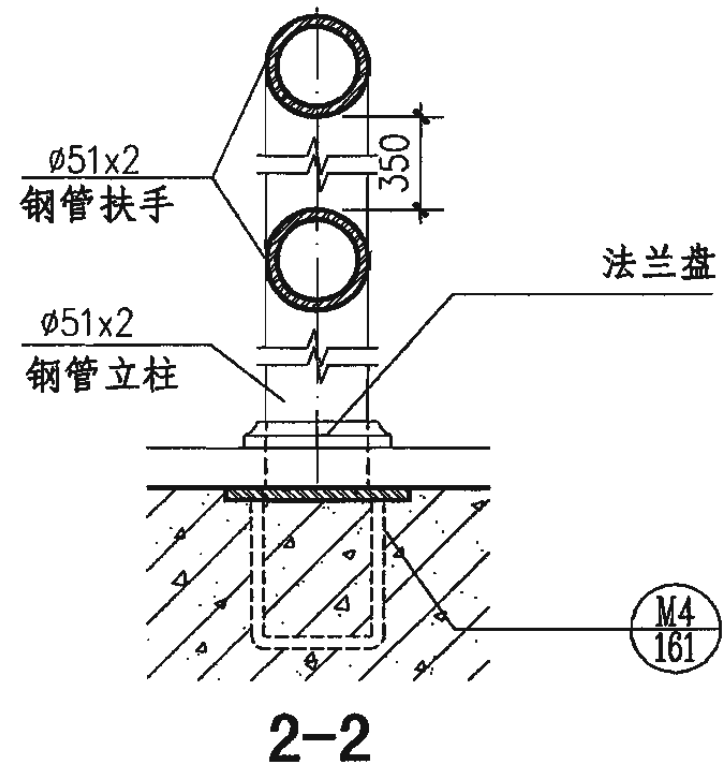
Z5型栏杆立面



Z6型栏杆立面



1-1



2-2

注:

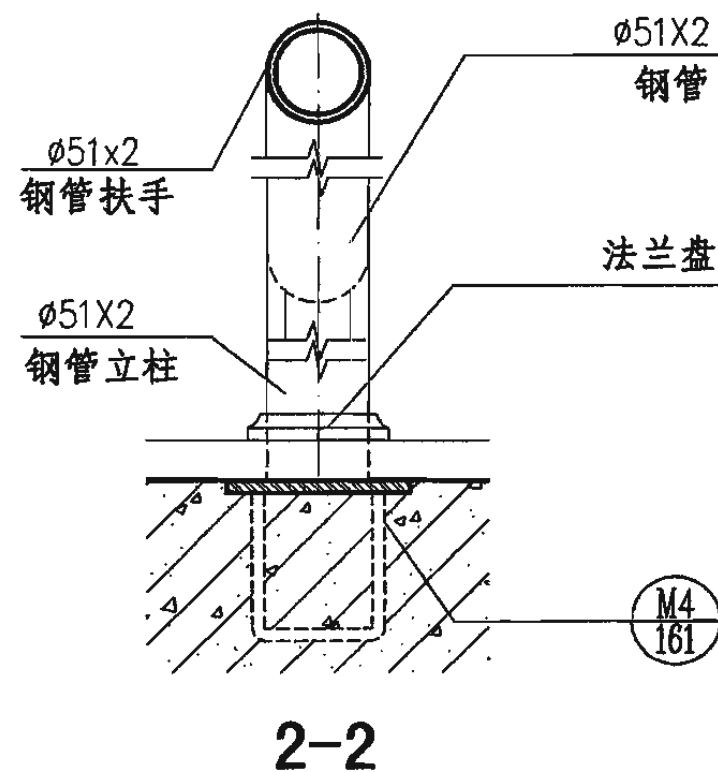
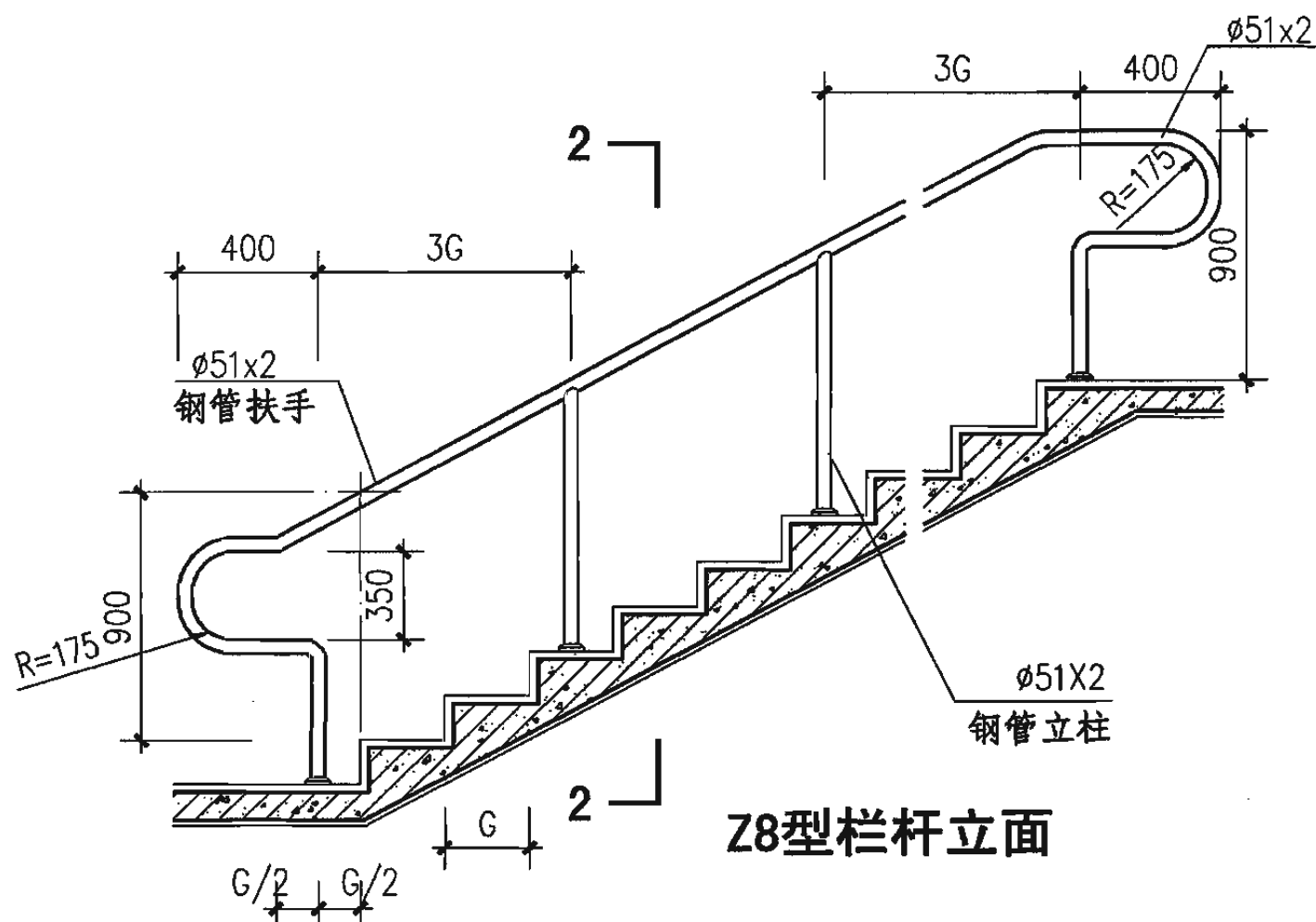
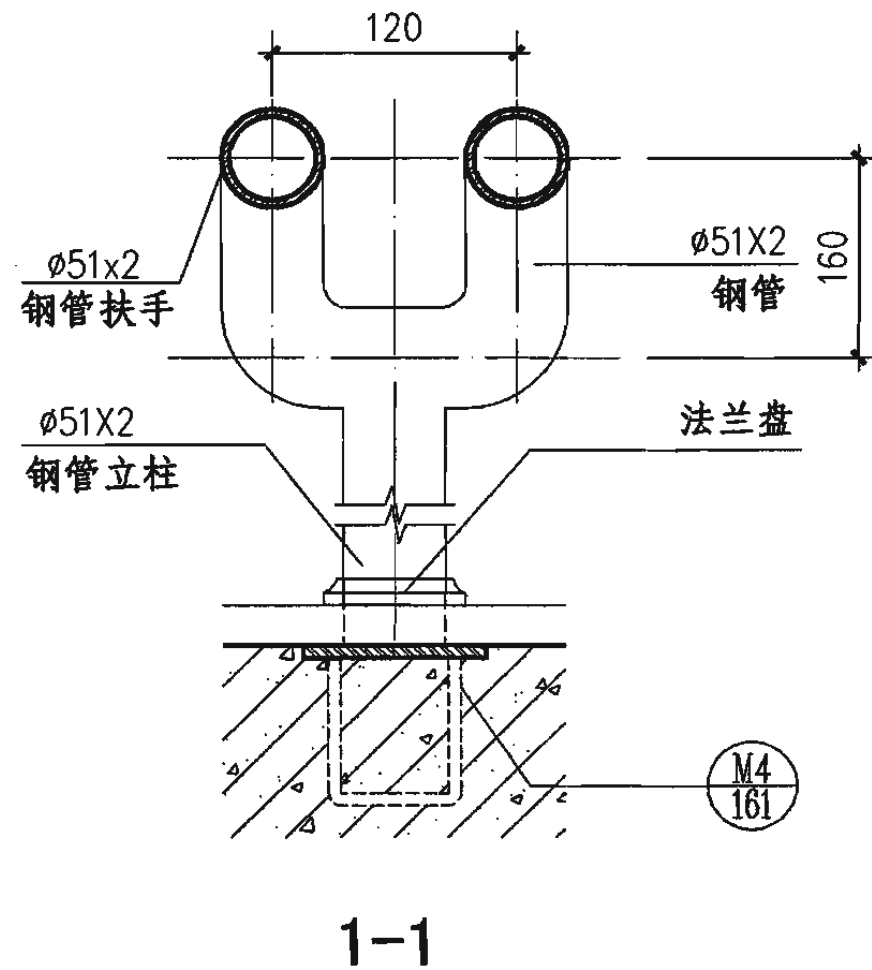
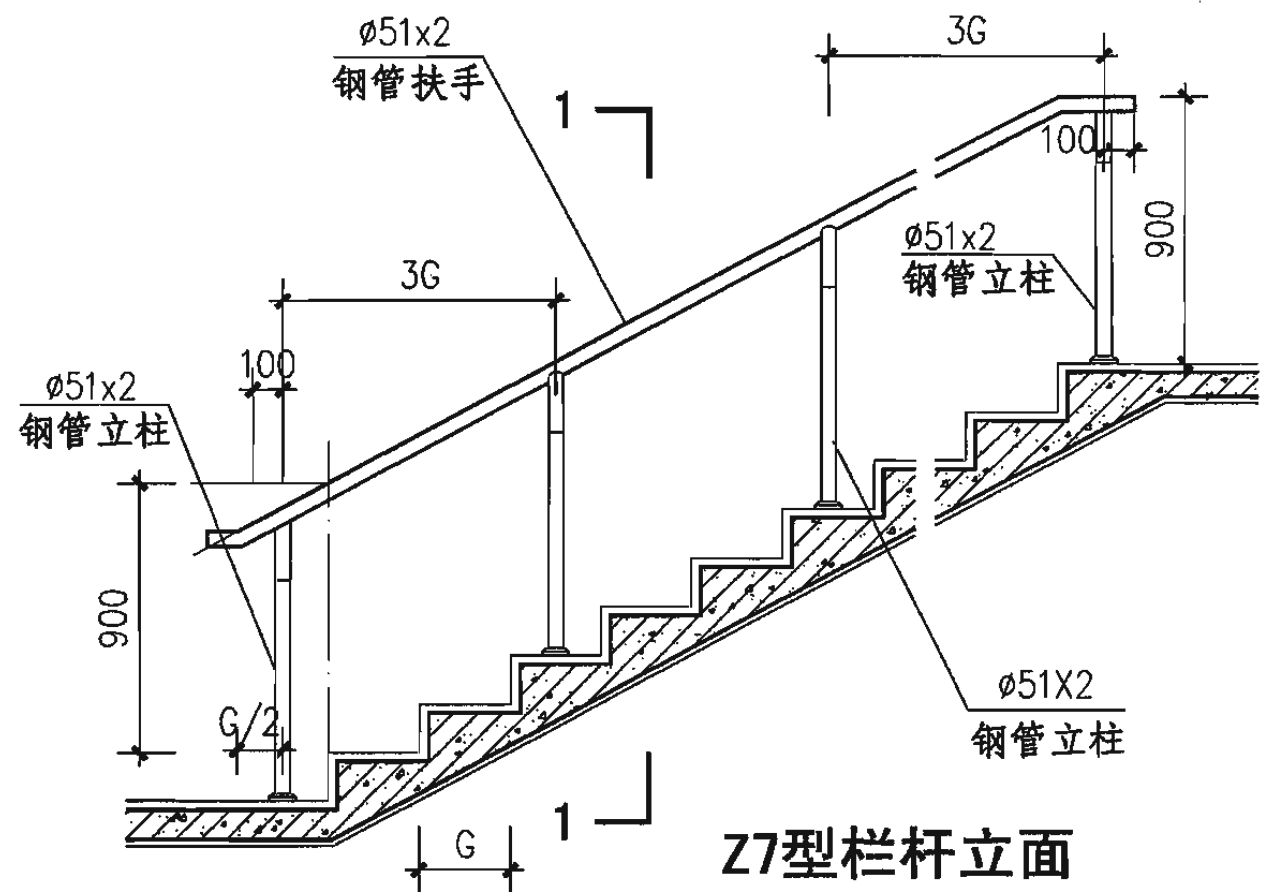
1. 扶手、栏杆表面装修做法及颜色见工程设计图。
2. 楼梯中间扶手的形式应与两侧扶手协调。
3. 护脚法兰按栏杆类型选定, 与立柱选用同一材质, 并用粘结剂与地面粘牢。

宽楼梯中间栏杆 (Z5、Z6型)

图集号 06J403-1

审核 王祖光 王祖光 校对 刘宁 设计 王湘莉 王湘莉

页 73



注:

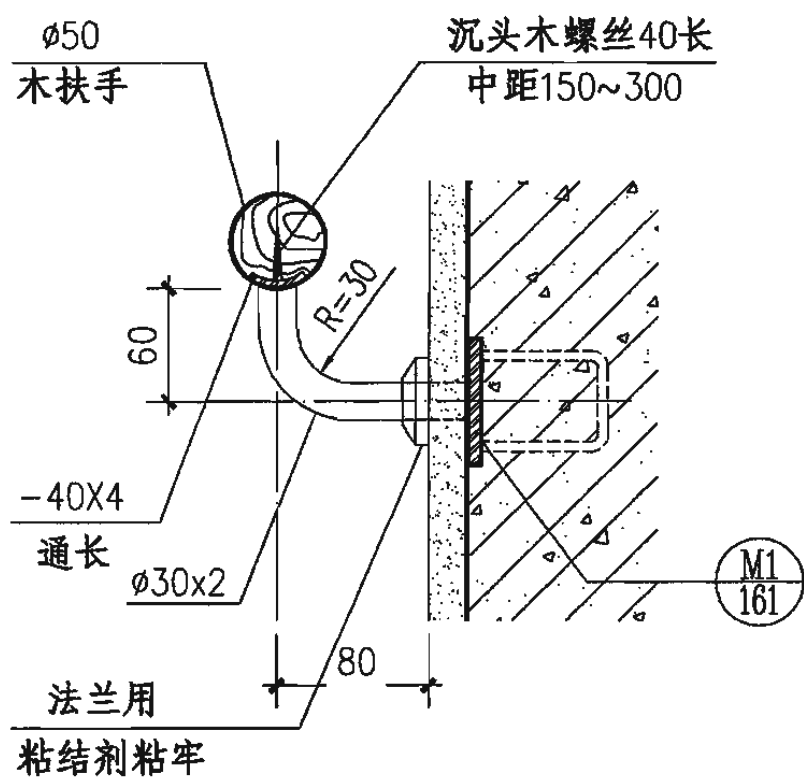
1. 扶手、栏杆表面装修做法及颜色见工程设计图。
2. 楼梯中间扶手的形式应与两侧扶手协调。
3. 护脚法兰按栏杆类型选定，与立柱选用同一材质，并用粘结剂与地面粘牢。

**宽楼梯中间栏杆 (Z7、Z8型)**

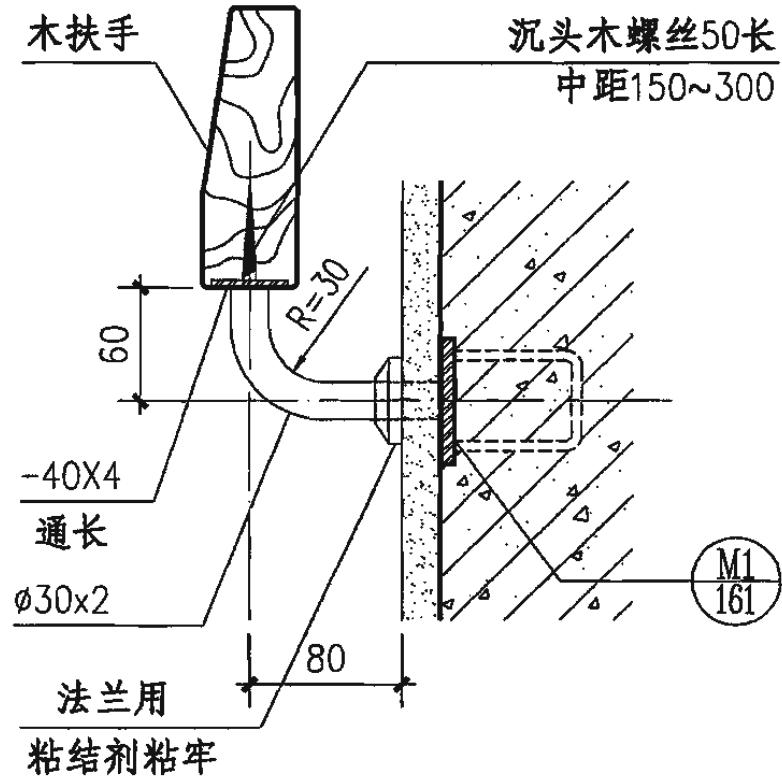
图集号 06J403-1

审核 王祖光 王祖光 校对 刘宁 设计 王湘莉 王湘莉

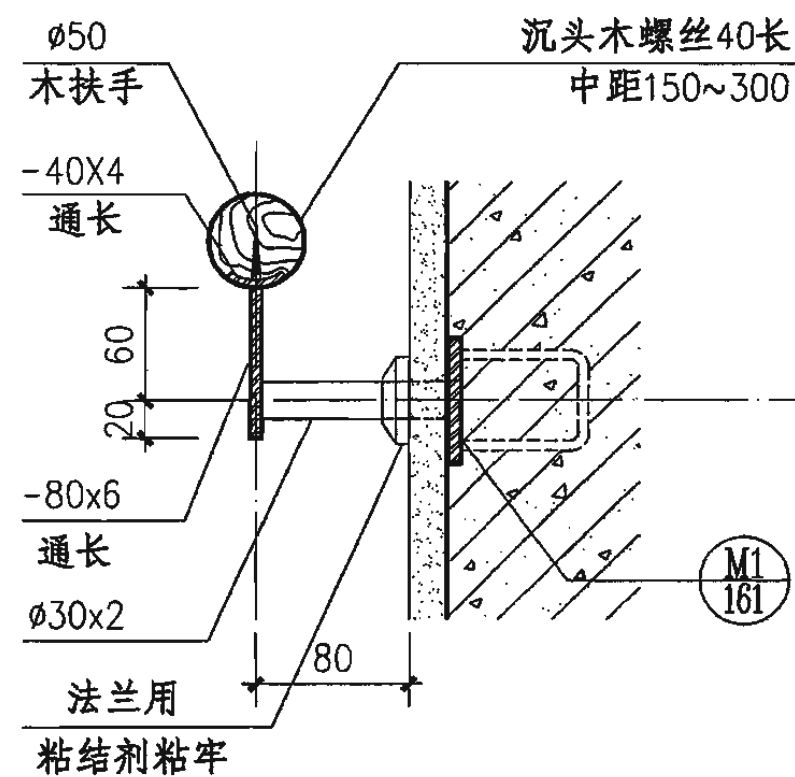
页 74



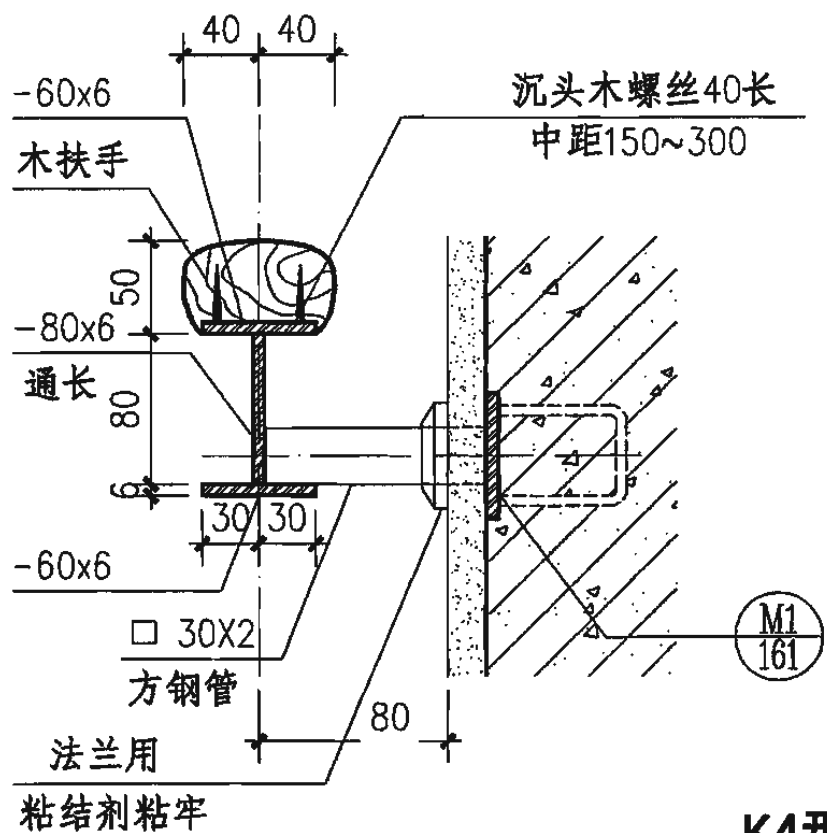
K1型



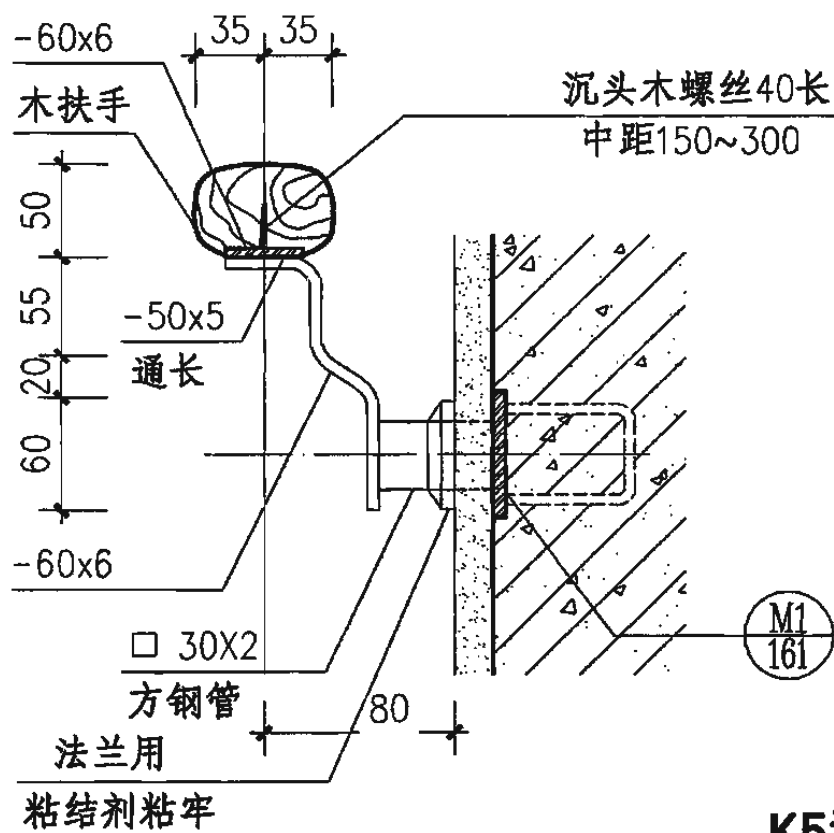
K2型



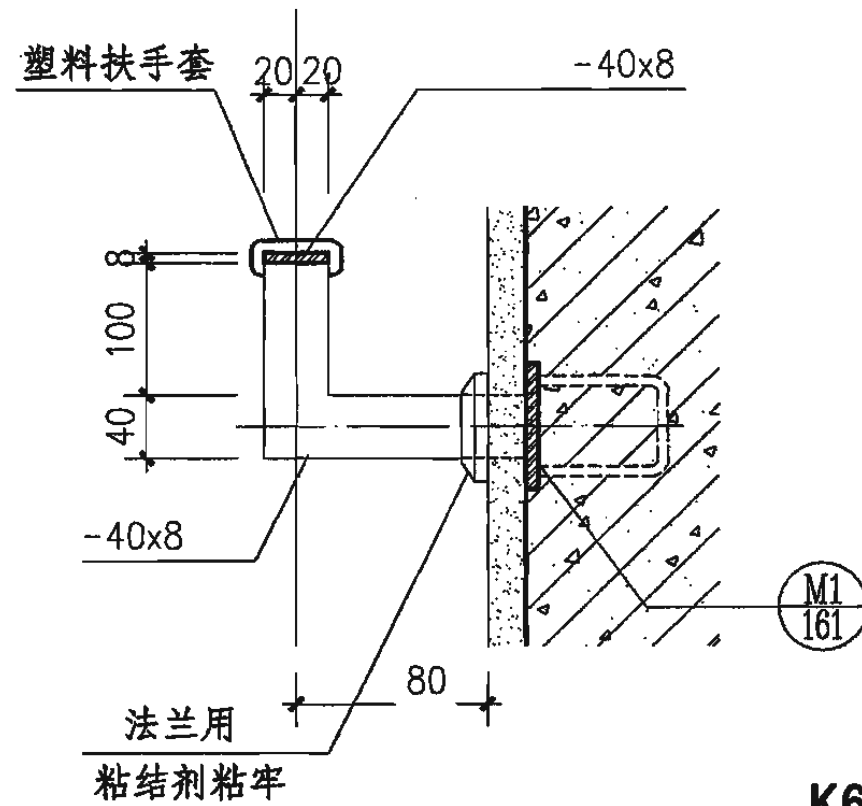
K3型



K4型



K5型



K6型

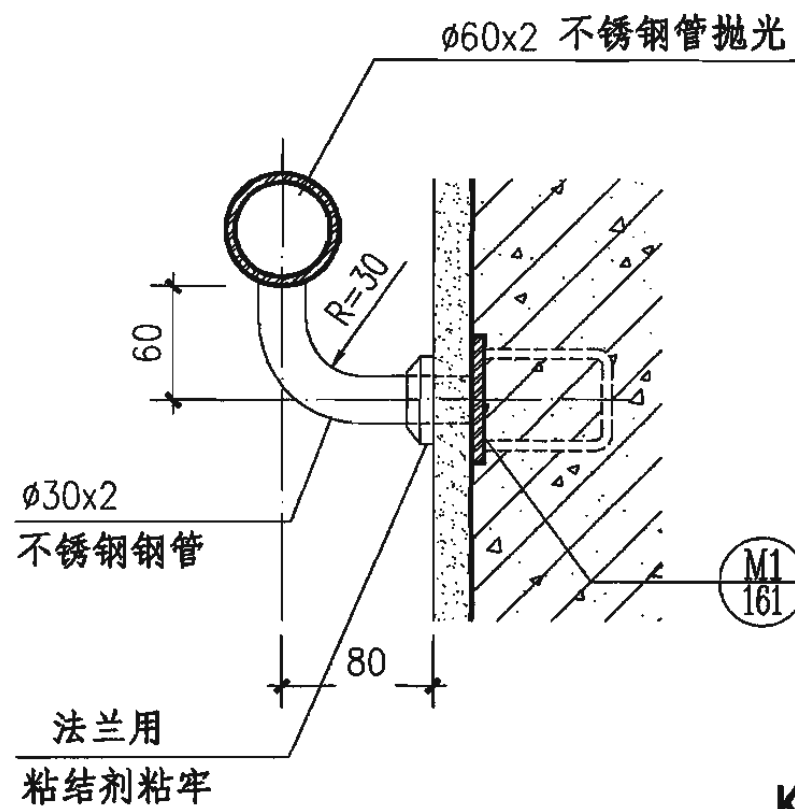
注：1. 木扶手、铁件表面装修做法及颜色见工程设计图。  
2. 当一侧为临空栏杆，另一侧为靠墙扶手时，靠墙扶手与临空栏杆扶手宜选用同一型式。

楼梯靠墙扶手 (K1~K6型)

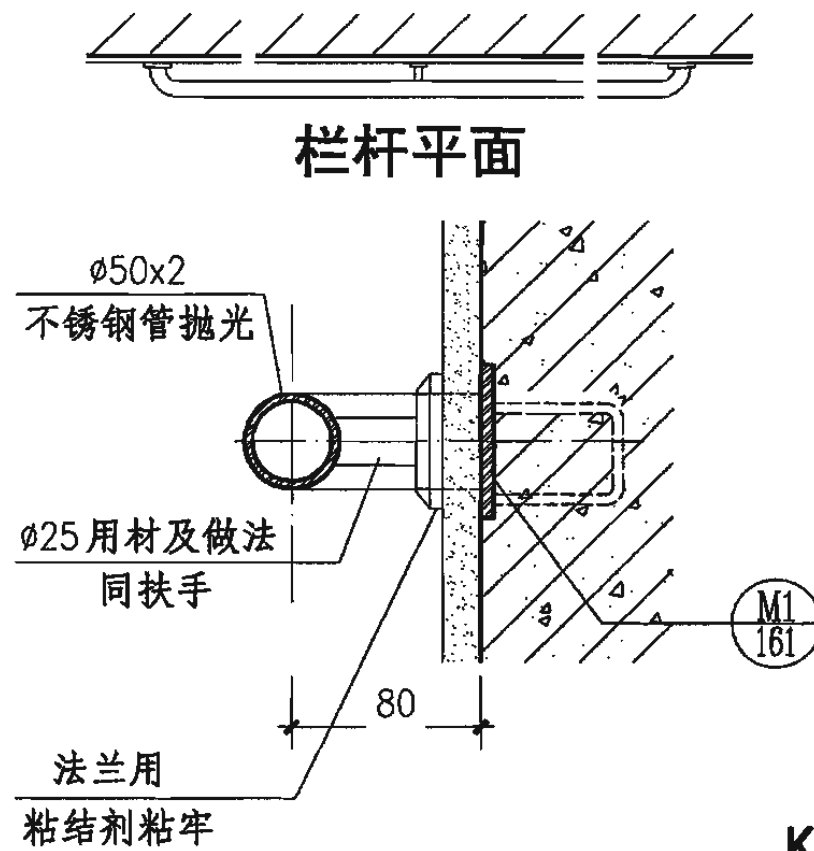
图集号 06J403-1

审核 王祖光 王祖光 校对 刘宁 设计 王湘莉 王湘莉

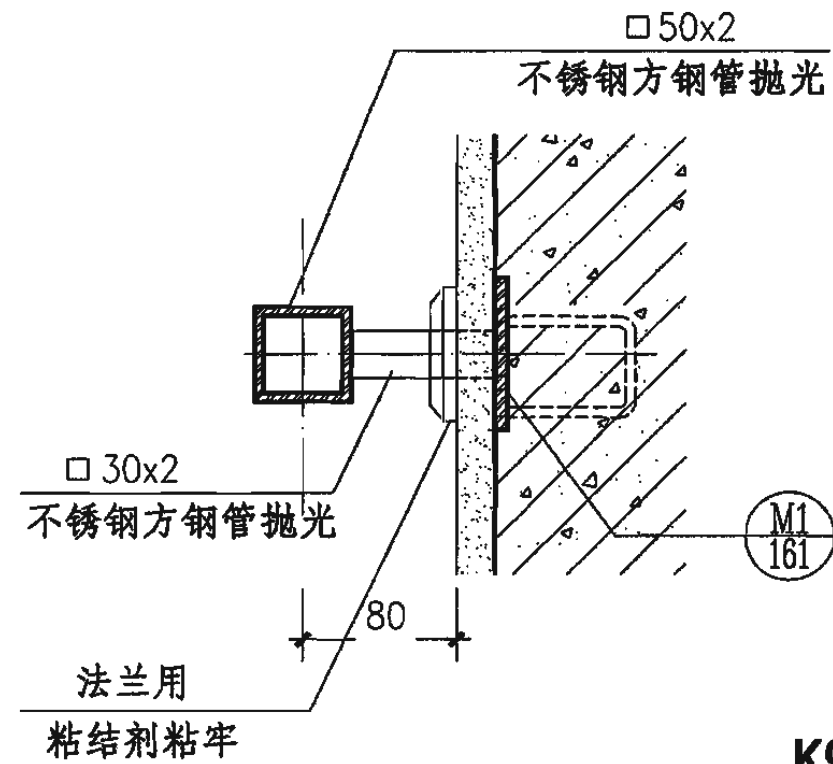
页 75



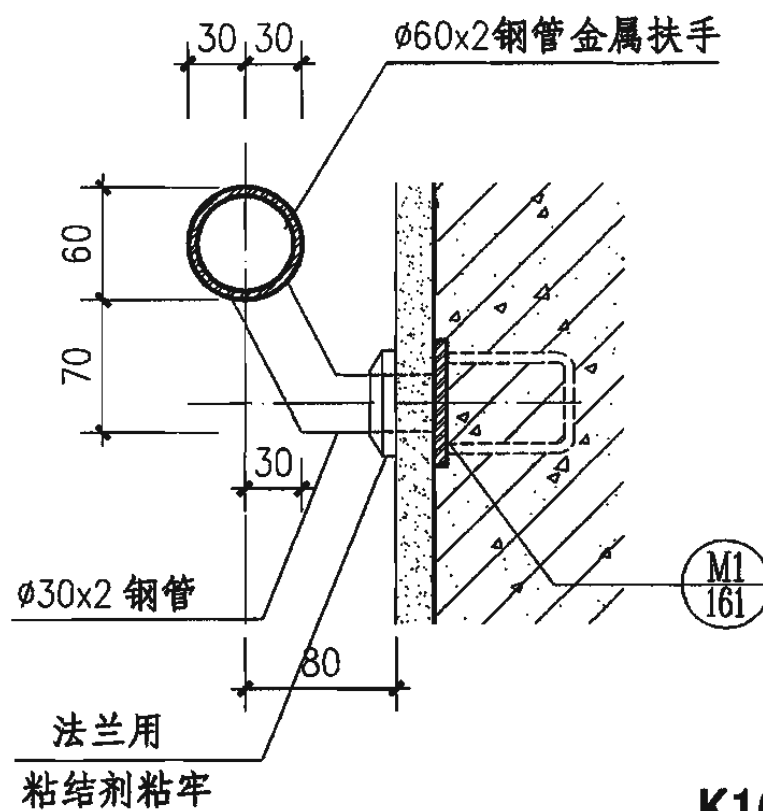
K7型



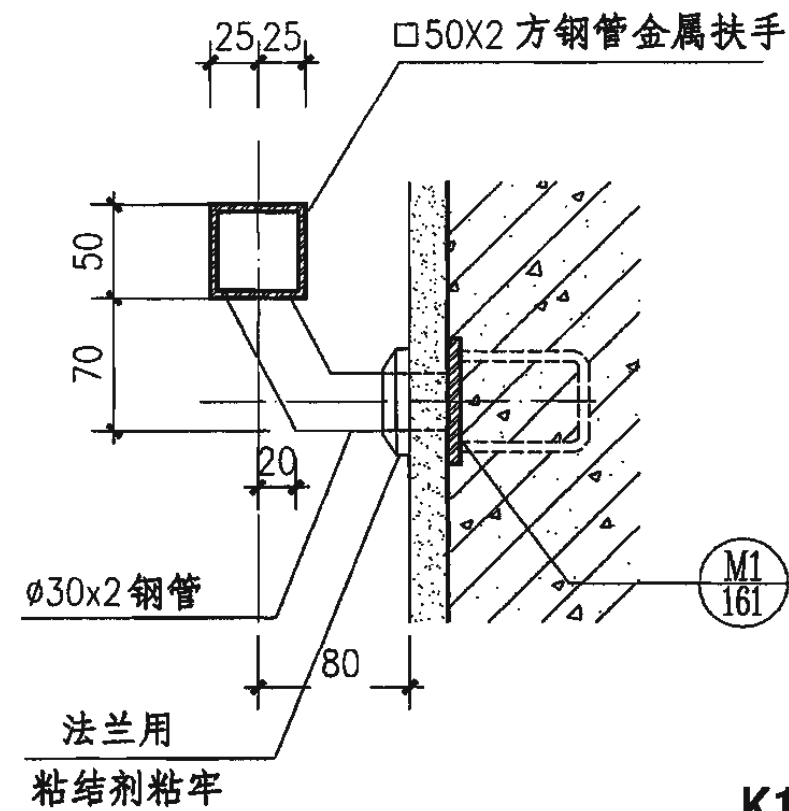
K8型



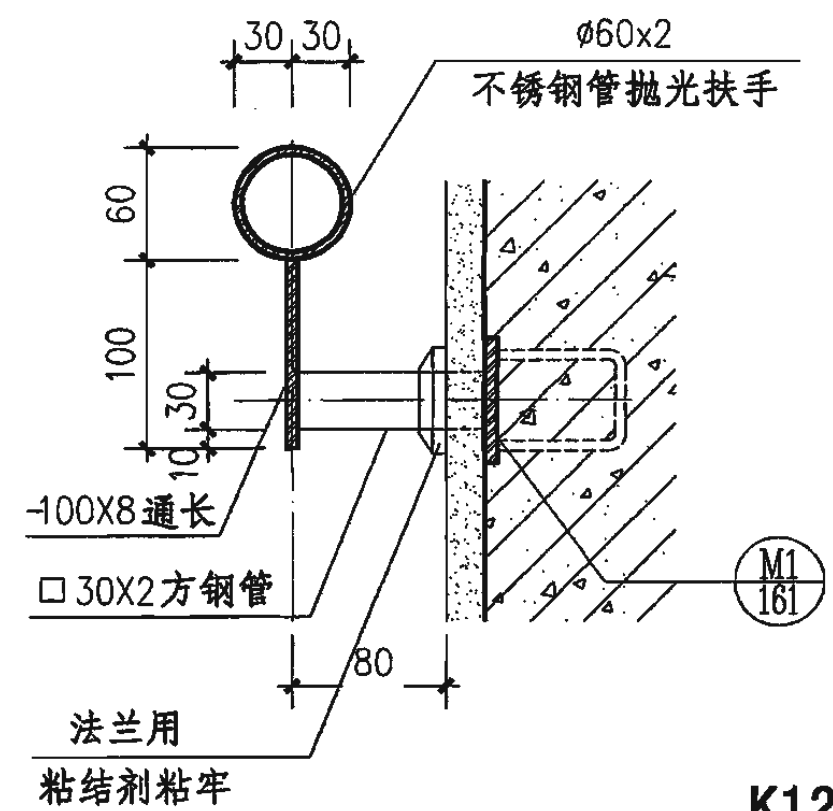
K9型



K10型



K11型



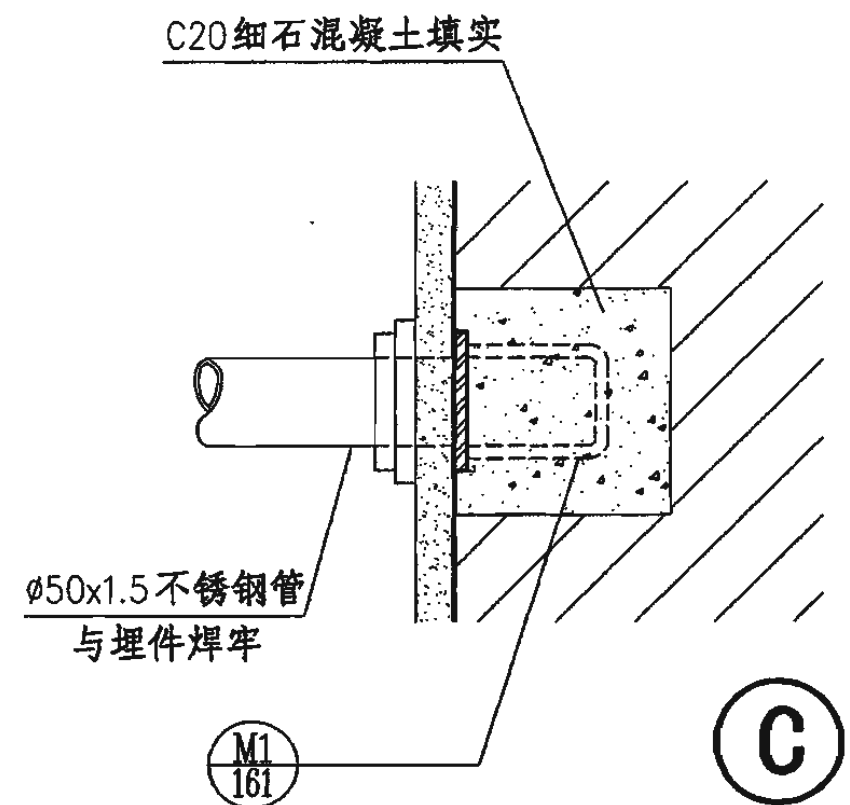
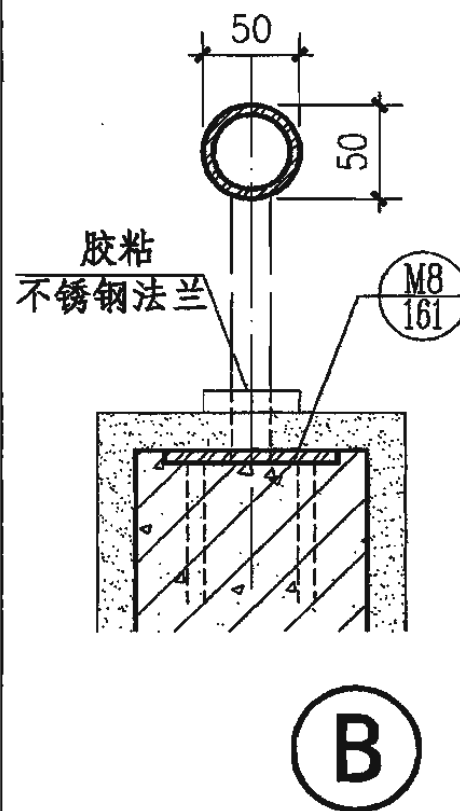
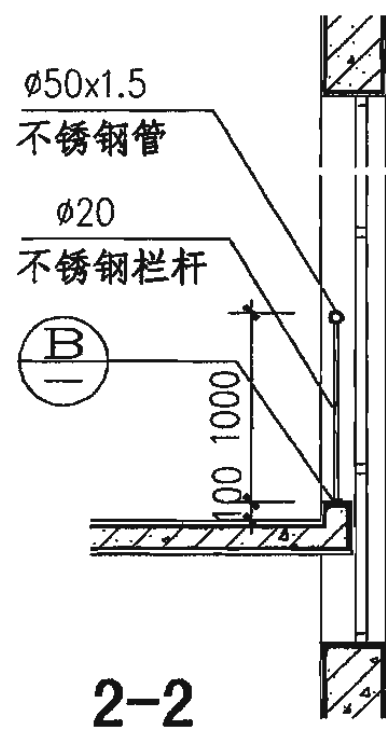
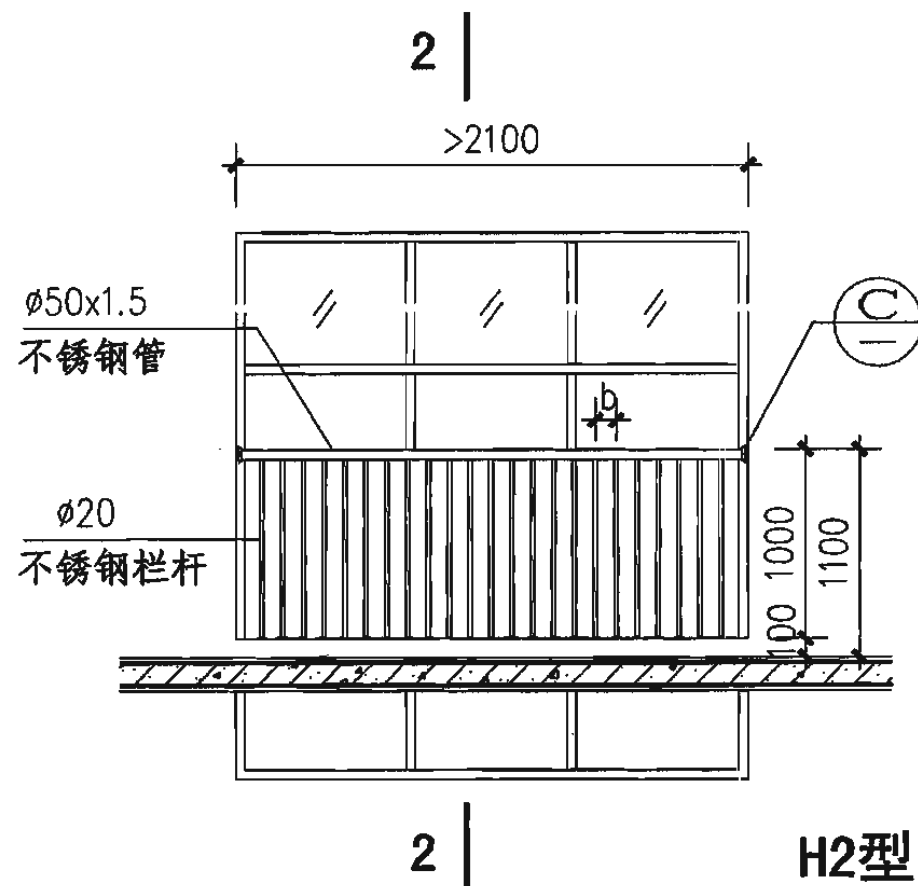
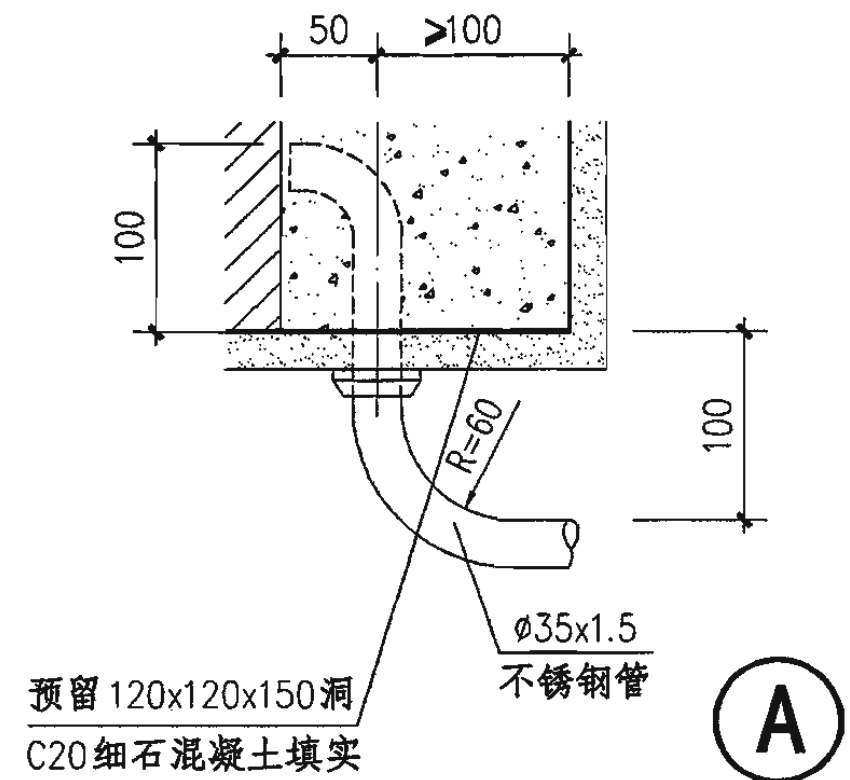
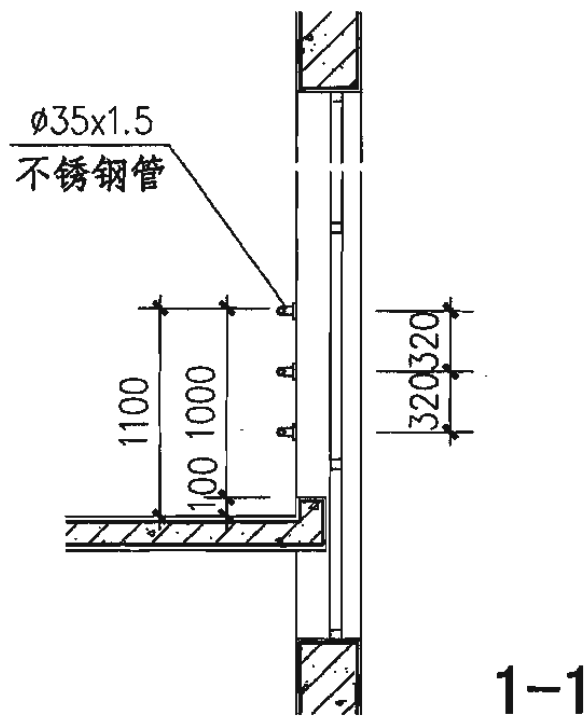
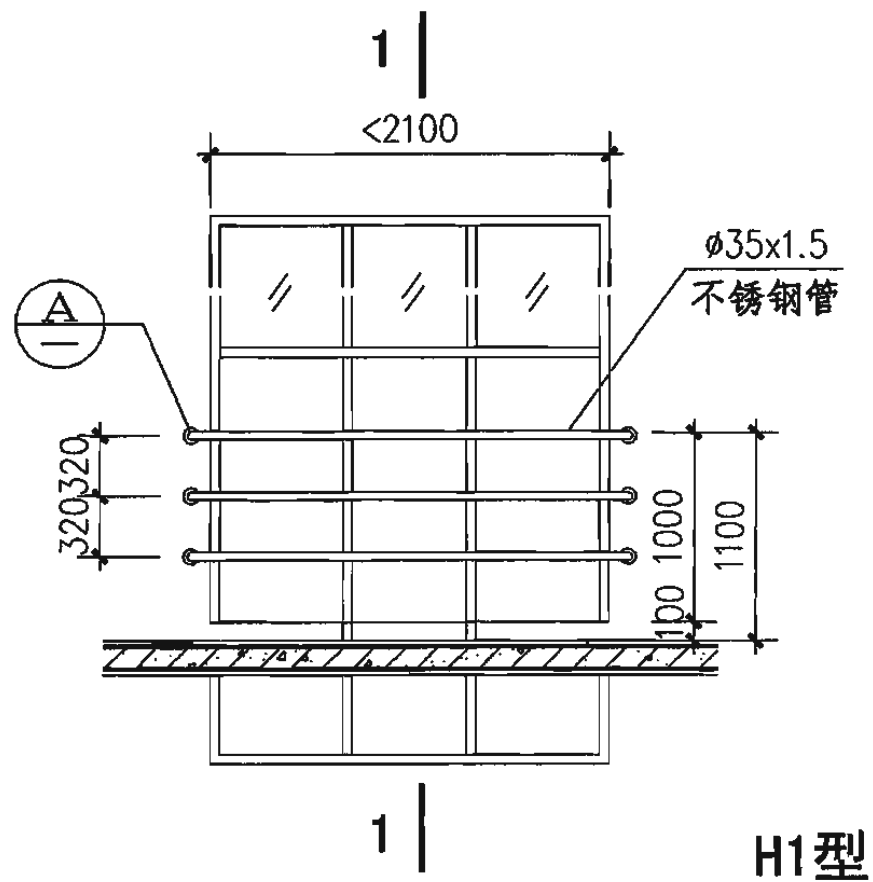
K12型

注：1. 木扶手、铁件表面装修做法及颜色见工程设计图。  
2. 当一侧为临空栏杆，另一侧为靠墙扶手时，靠墙扶手与临空栏杆扶手宜选用同一型式。

楼梯靠墙扶手 (K7~K12型)

图集号 06J403-1

审核 王祖光 王祖光 校对 刘宁 设计 王湘莉 王湘莉 页 76

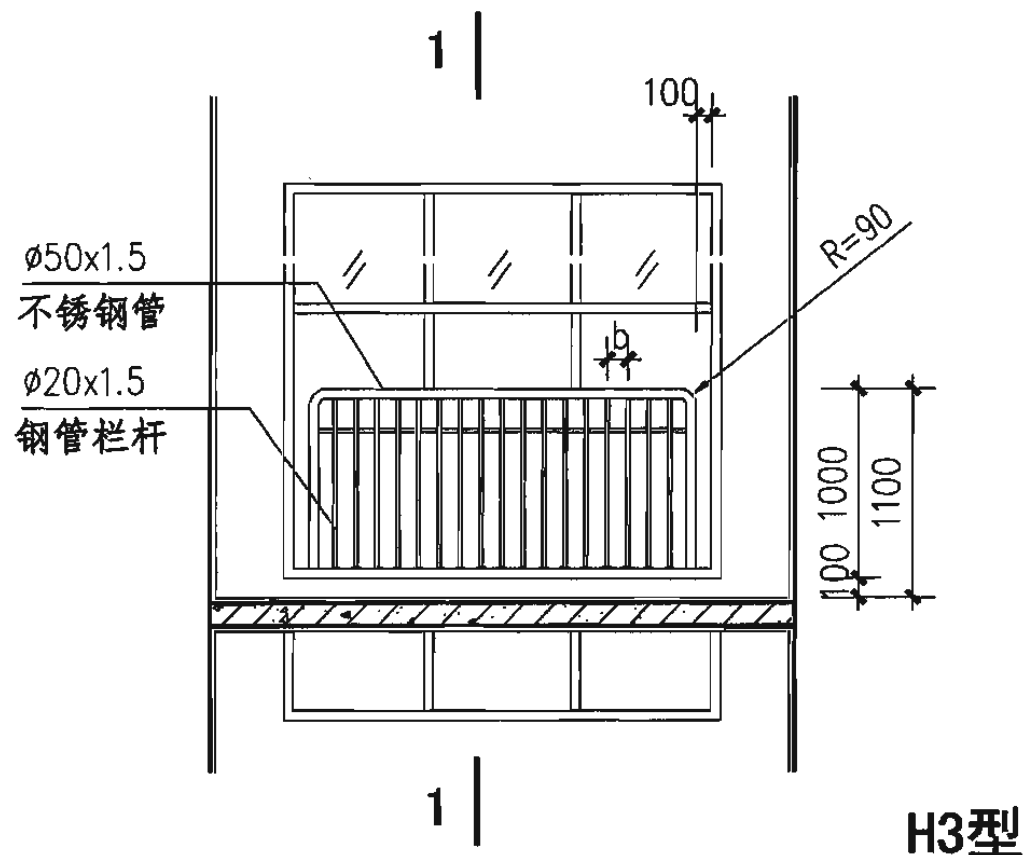


注：1. 钢管表面装修做法及颜色见工程设计图。  
2. 法兰用粘结剂粘牢。  
3. 用于住宅、学校及公共场所时，护窗栏杆间净距 $b < 110$ 。

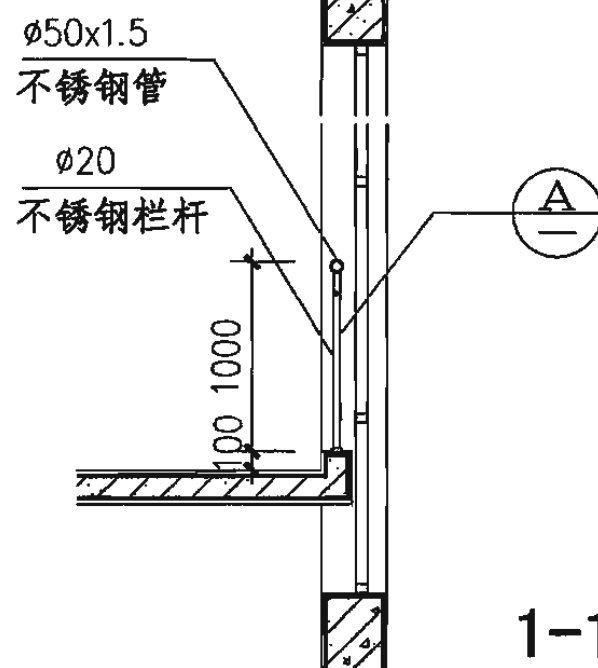
### 楼梯间护窗栏杆 (H1、H2型)

图集号 06J403-1

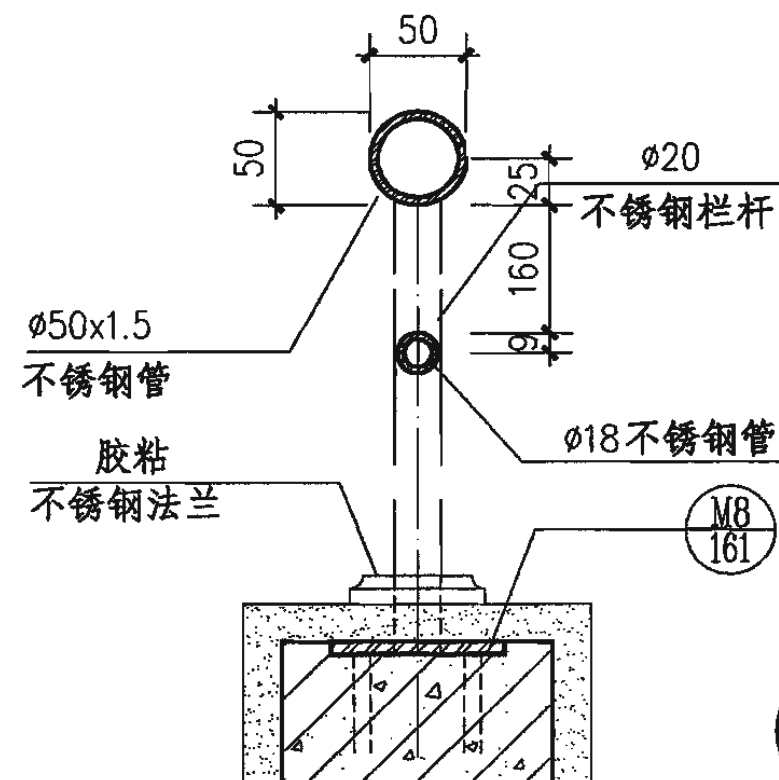
审核 王祖光 王祖光 校对 刘宁 设计 王湘莉 王湘莉 页 77



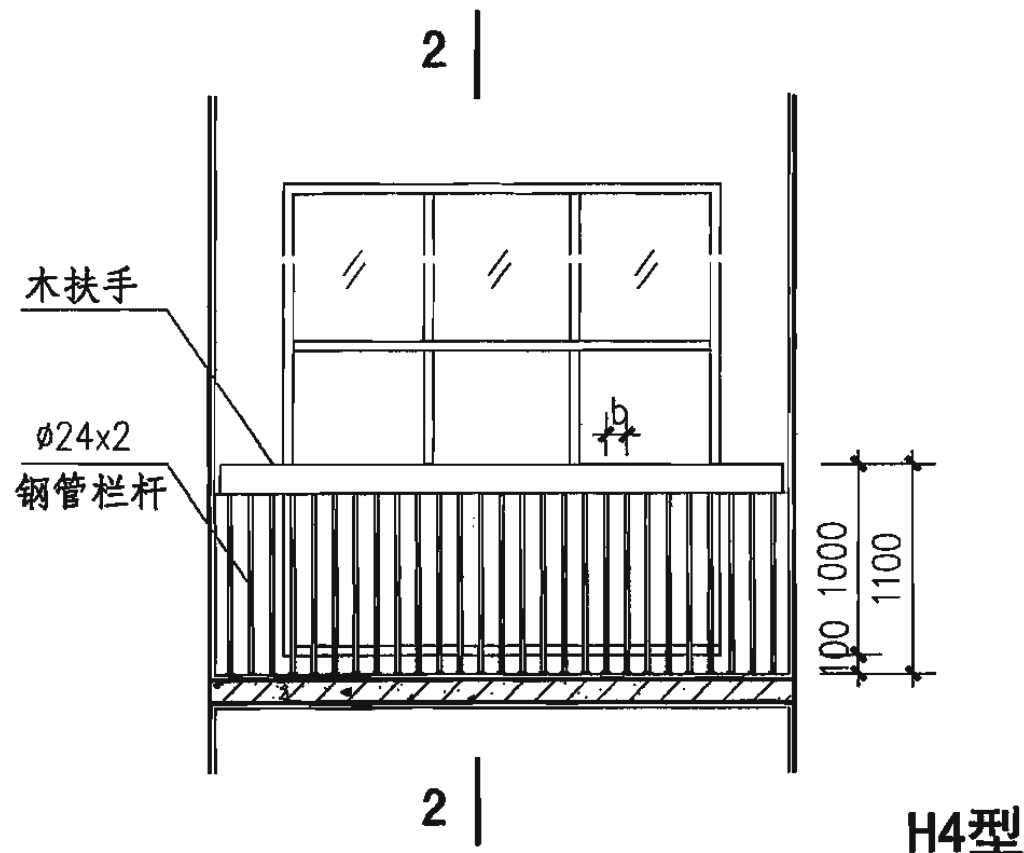
H3型



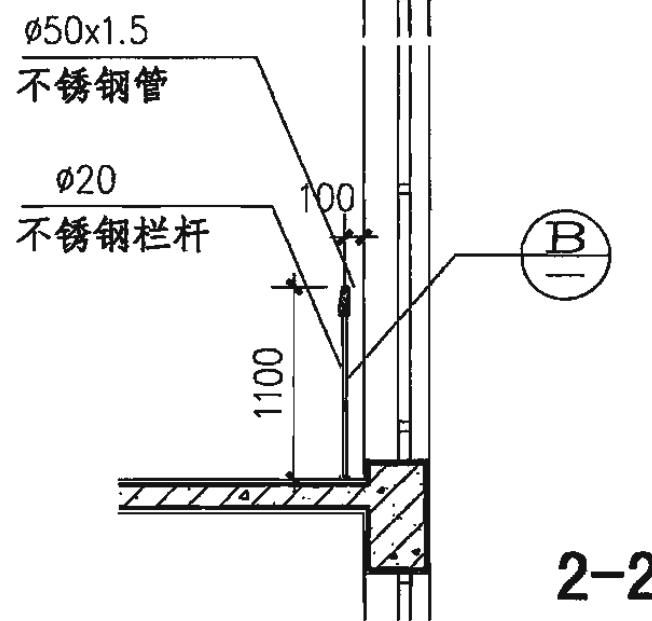
1-1



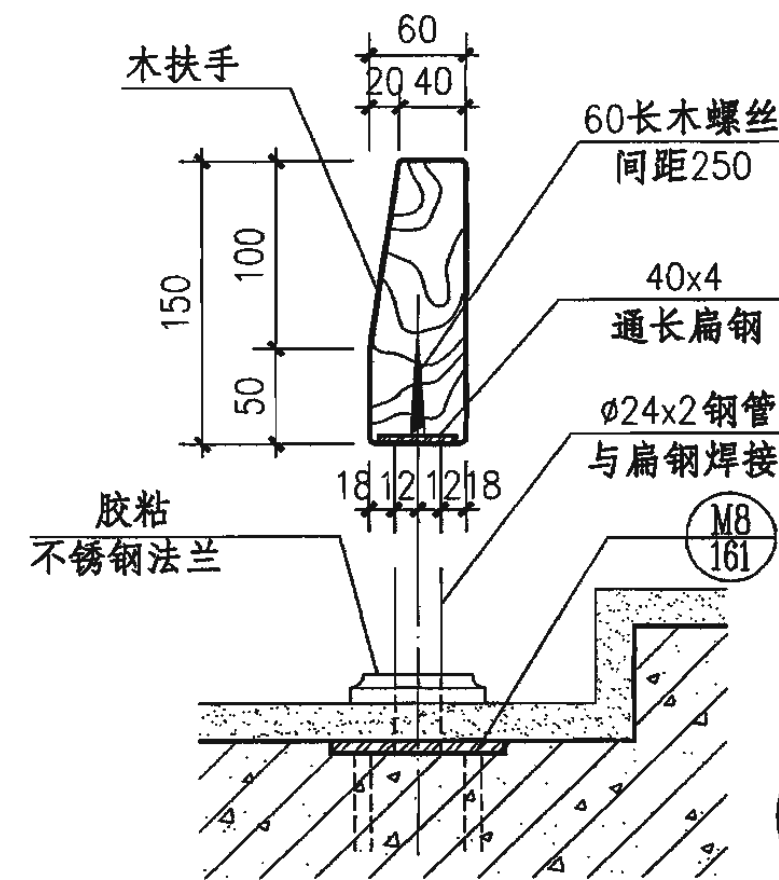
(A)



H4型



2-2



(B)

注: 1. 钢管表面装修做法及颜色见工程设计图。  
2. 法兰用粘结剂粘牢。  
3. 用于住宅、学校及公共场所时, 护窗栏杆间净距 $b < 110$ 。

楼梯间护窗栏杆 (H3、H4型)

图集号 06J403-1

审核 王祖光 王祖光 校对 刘宁 设计 王湘莉 王湘莉 页 78

# 平台栏杆索引图

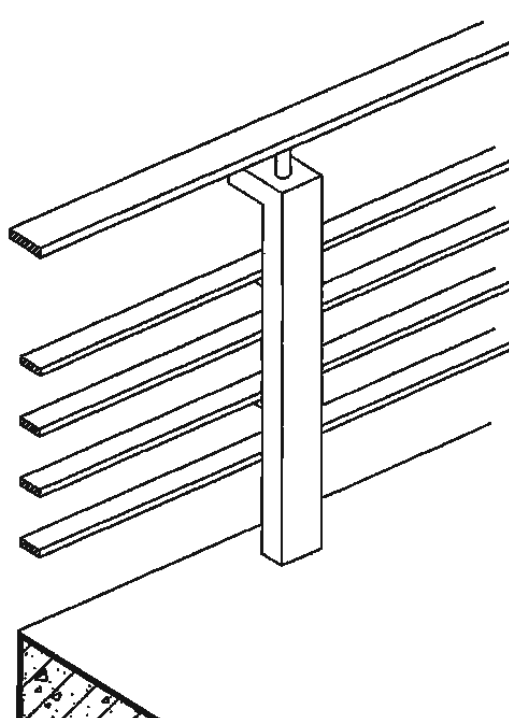
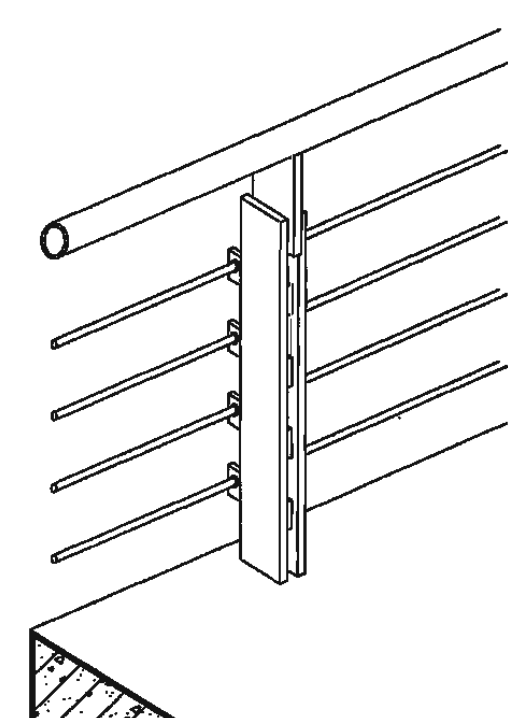
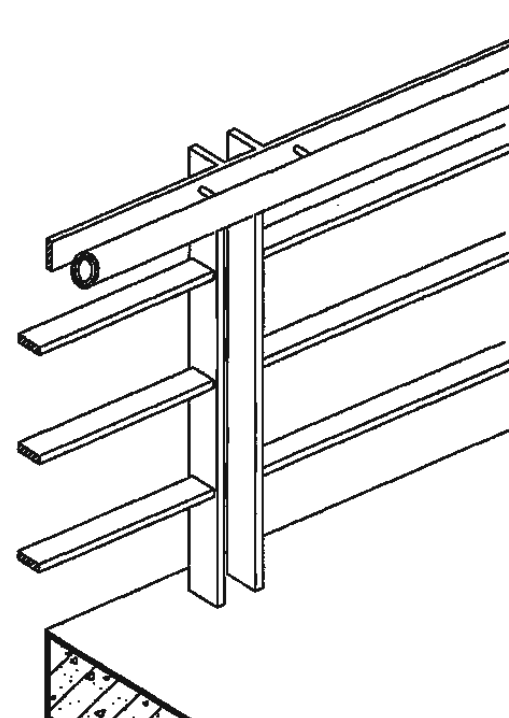
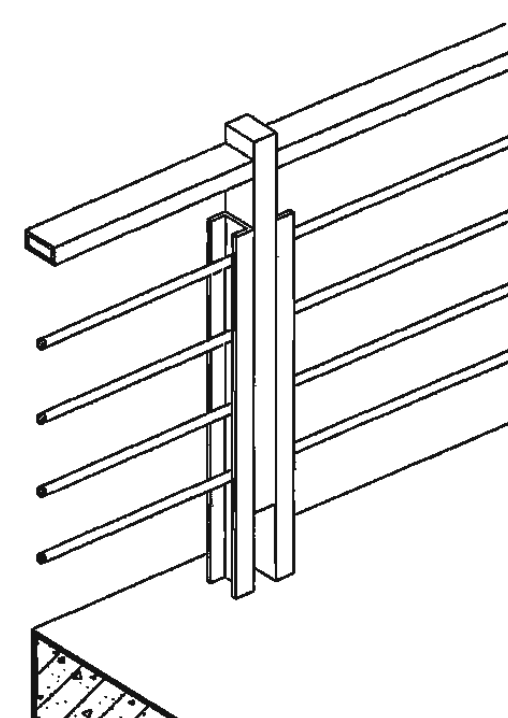
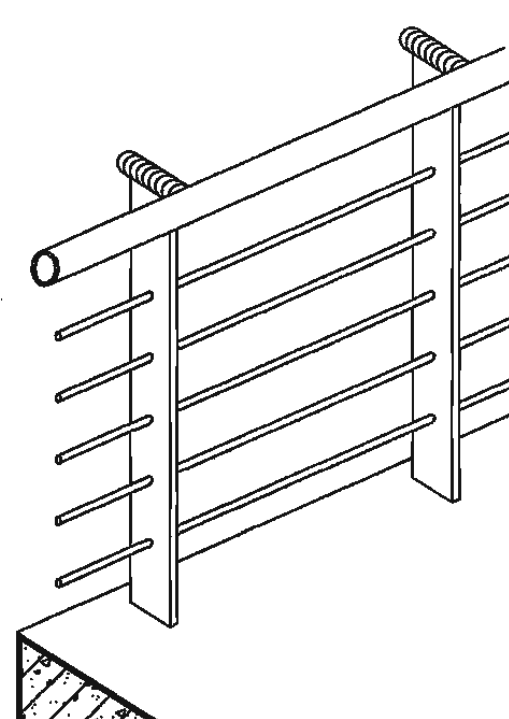
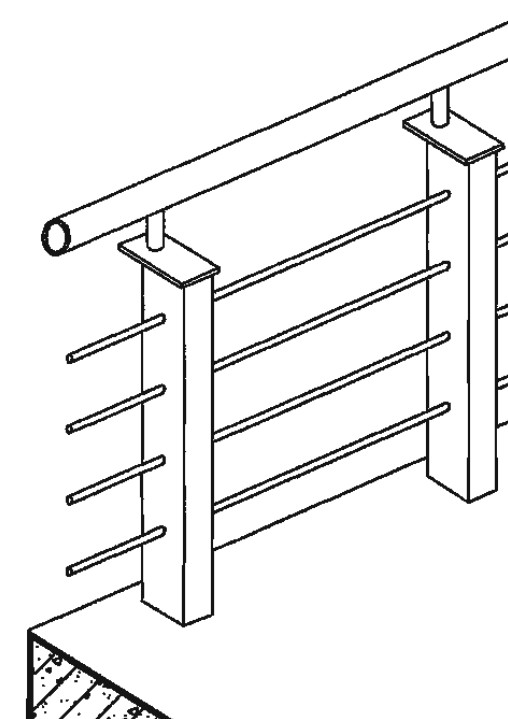
钢、不锈钢平台栏杆	页次	87	钢、不锈钢平台栏杆	页次	88	钢、不锈钢平台栏杆	页次	89	钢、不锈钢平台栏杆	页次	90
PA1 PB1 型			PA2 PB2 型			PA3 PB3 型			PA4 PB4 型		
PA5 PB5 型			PA6 PB6 型			PA7 PB7 型			PA8 PB8 型		

## 平台栏杆索引图

图集号 06J403-1

审核 王祖光 王祖光 校对 李正刚 李正刚 设计 王湘莉 王湘莉 页 79

# 平台栏杆索引图

钢、不锈钢平台栏杆	页次	95	钢、不锈钢平台栏杆	页次	96	钢、不锈钢平台栏杆	页次	97	钢、不锈钢平台栏杆	页次	98
PA9 PB9 型			PA10 PB10 型			PA11 PB11 型			PA12 PB12 型		
PA13 PB13 型						PA14 PB14 型					
钢、不锈钢平台栏杆	页次	99			钢、不锈钢平台栏杆	页次	100	钢、不锈钢平台栏杆			页次

## 平台栏杆索引图

图集号 06J403-1

审核 王祖光 王祖光 校对 李正刚 李正刚 设计 王湘莉 王湘莉

页 80



# 平台栏杆索引图

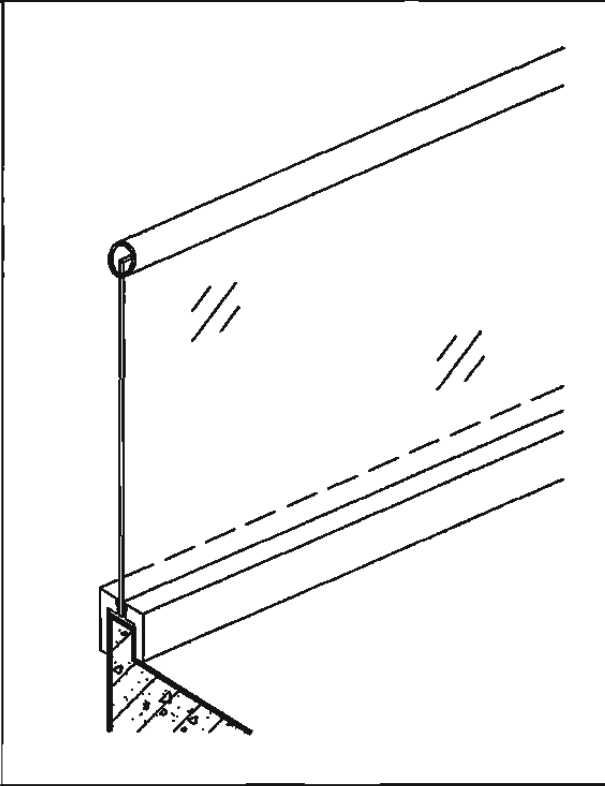
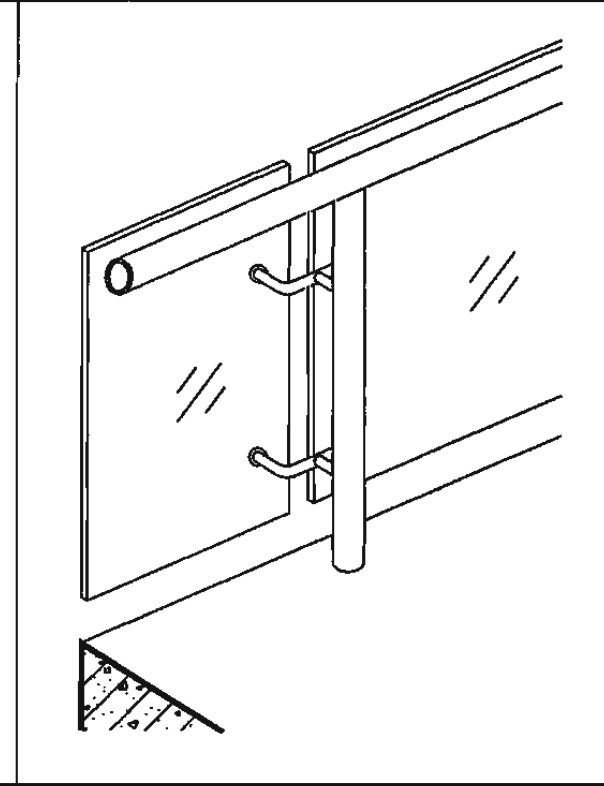
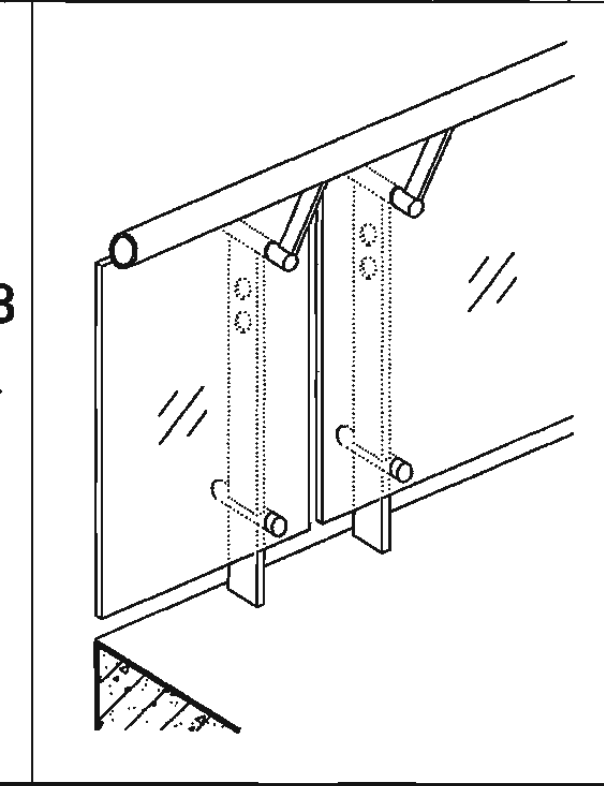
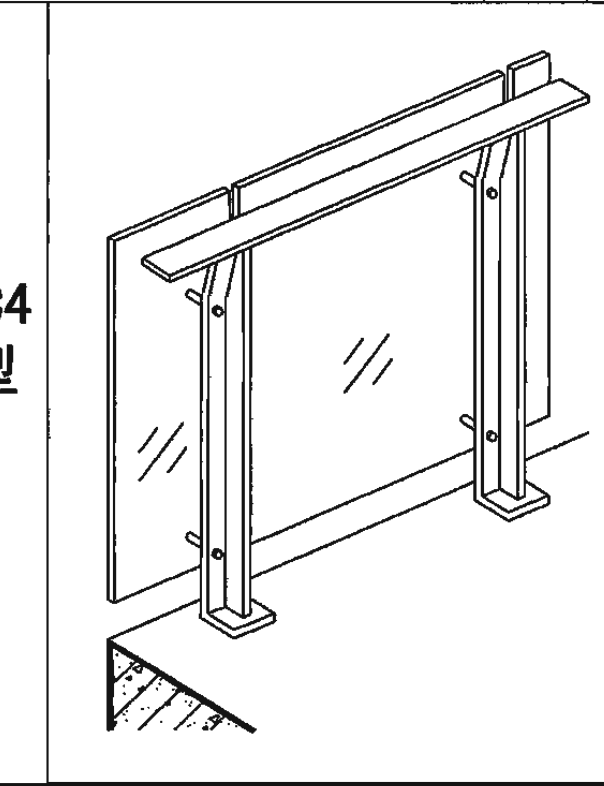
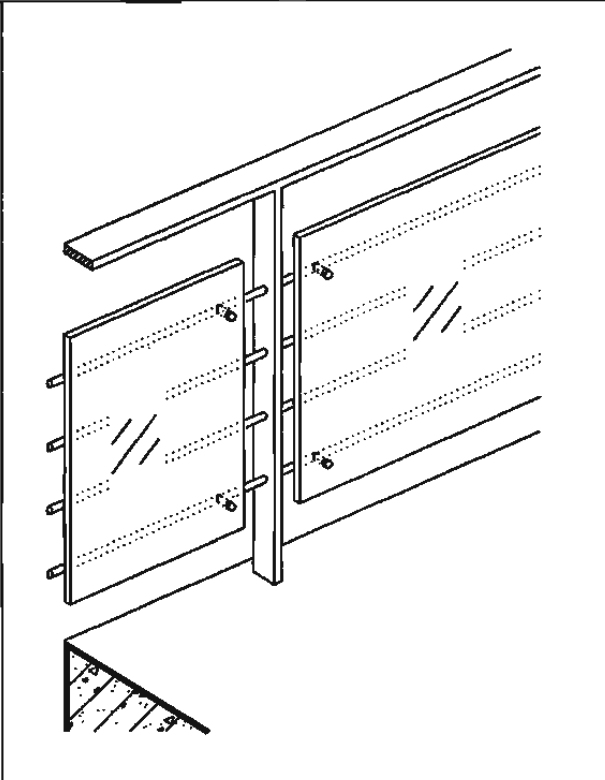
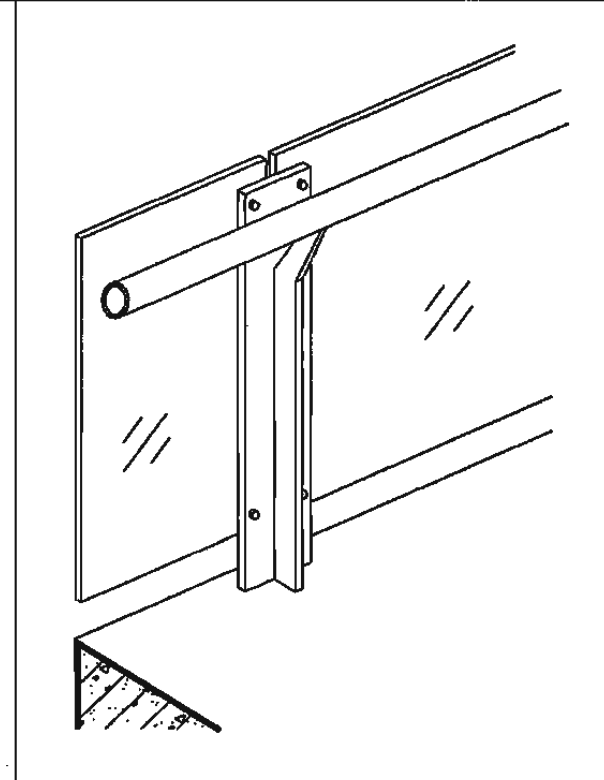
钢、不锈钢平台栏杆	页次	钢、不锈钢平台栏杆	页次	钢、不锈钢平台栏杆	页次	钢、不锈钢平台栏杆	页次
PA17 PB17 型	103	PA18 PB18 型	104	PA19 PB19 型	105	PA20 PB20 型	106
PA21 PB21 型	107	PA22 PB22 型	108	PA23 PB23 型	109	PA24 PB24 型	110

## 平台栏杆索引图

图集号 06J403-1

审核 王祖光 王祖光 校对 李正刚 李刚 设计 王湘莉 王湘莉

# 平台栏板索引图

玻璃平台栏板	页次	111	玻璃平台栏板	页次	112	玻璃平台栏板	页次	113	玻璃平台栏板	页次	114
PC1 型			PC2 型			PC3 型			PC4 型		
PC5 型						PC6 型					
玻璃平台栏板	页次	115			玻璃平台栏板	页次	116	玻璃平台栏板			页次

## 平台栏板索引图

图集号 06J403-1

审核 王祖光 王祖光 校对 李正刚 李正刚 设计 王湘莉 王湘莉

页 82

# 平台栏板索引图

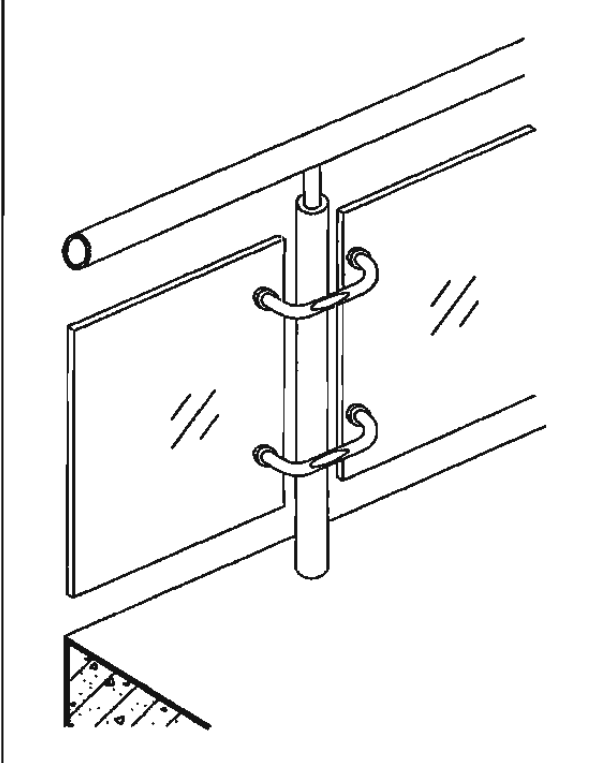
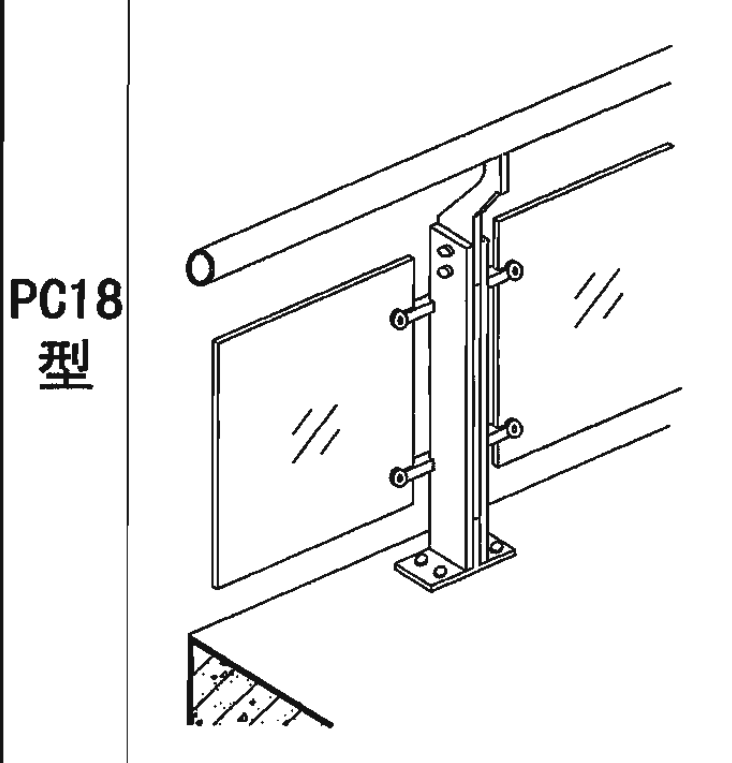
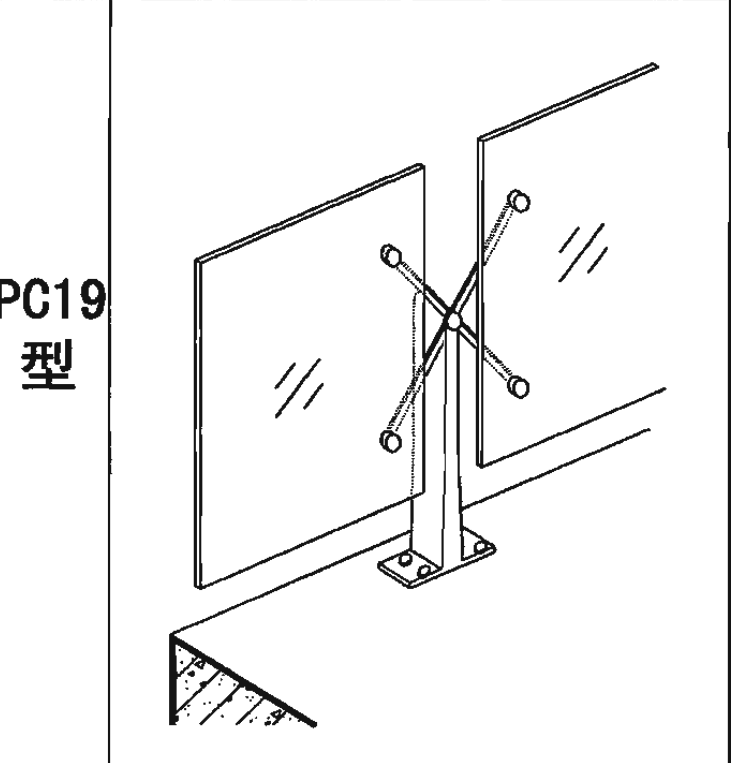
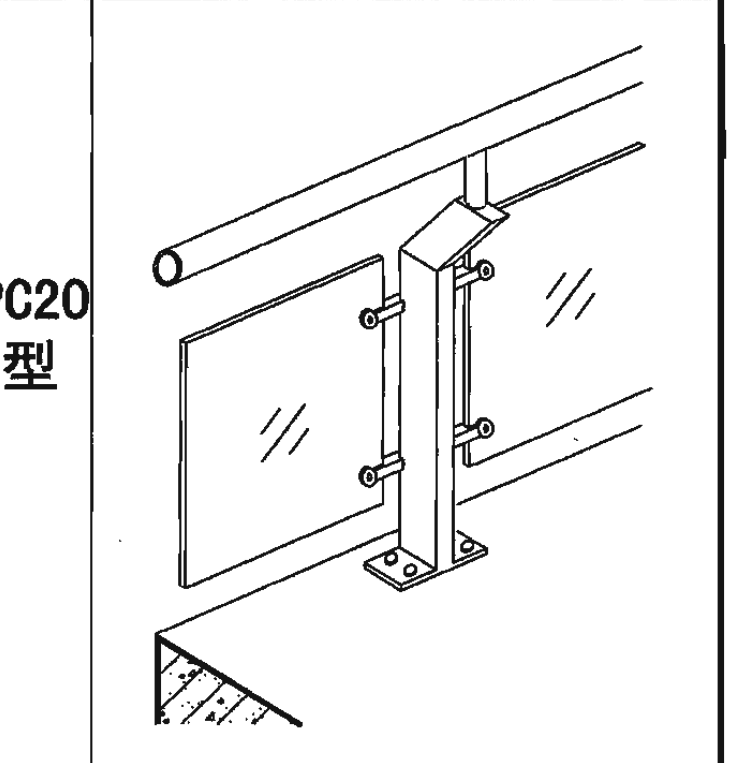
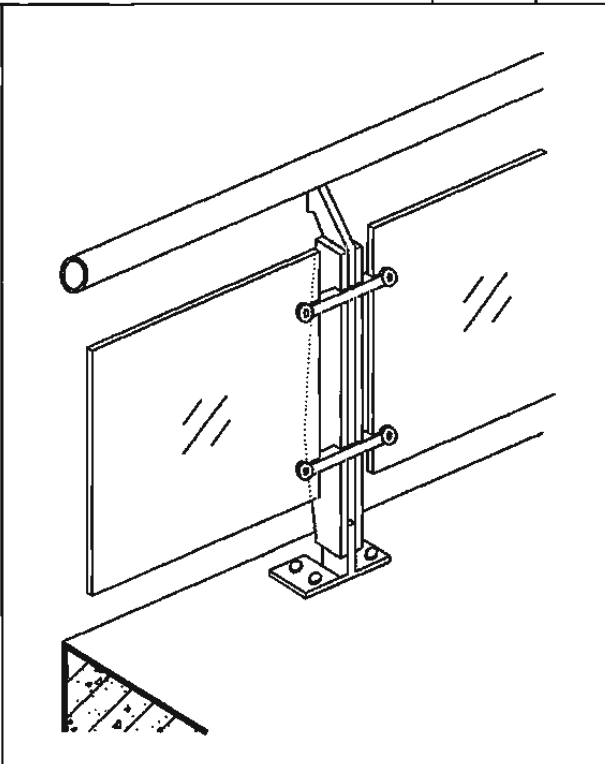
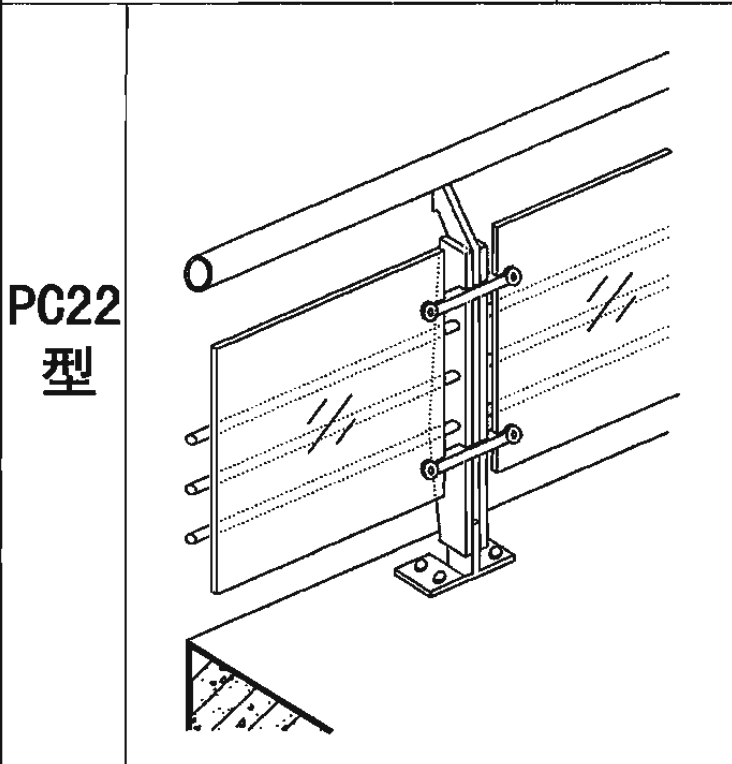
玻璃平台栏板	页次	玻璃平台栏板	页次	玻璃平台栏板	页次	玻璃平台栏板	页次
PC9 型	119	PC10 型	120	PC11 型	121	PC12 型	122
PC13 型	123	PC14 型	124	PC15 型	125	PC16 型	126

## 平台栏板索引图

图集号 06J403-1

审核 王祖光 王祖光 校对 李正刚 李正刚 设计 王湘莉 王湘莉

# 平台栏板索引图

玻璃平台栏板	页次	127	玻璃平台栏板	页次	128	玻璃平台栏板	页次	129	玻璃平台栏板	页次	130
PC17 型			PC18 型			PC19 型			PC20 型		
PC21 型						PC22 型					
玻璃平台栏板	页次	131			玻璃平台栏板	页次	132	玻璃平台栏板			页次

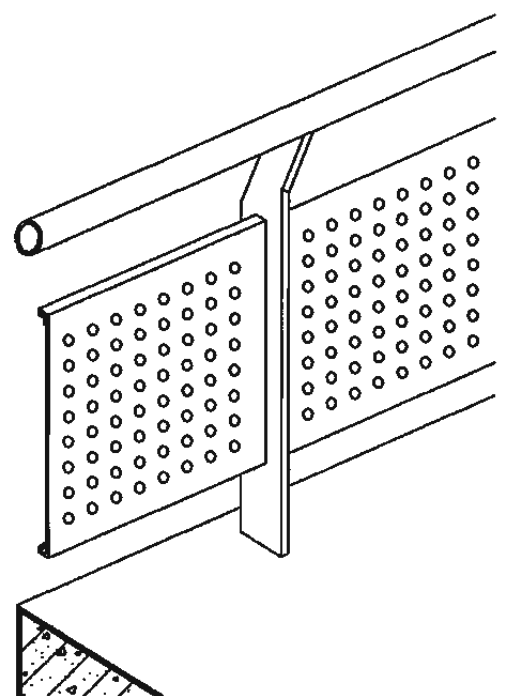
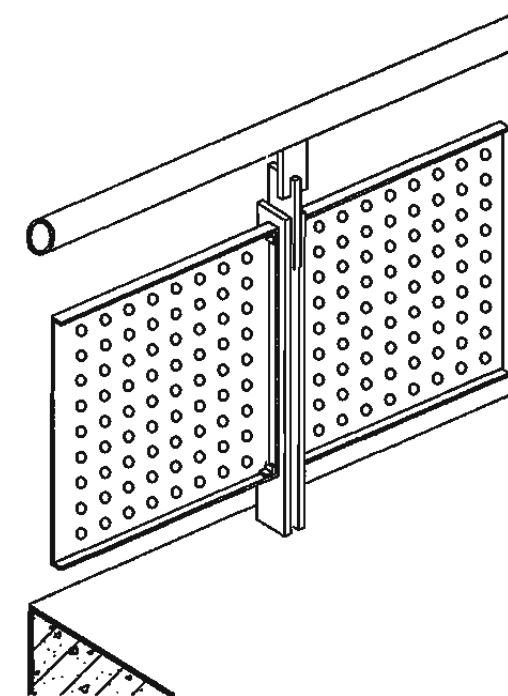
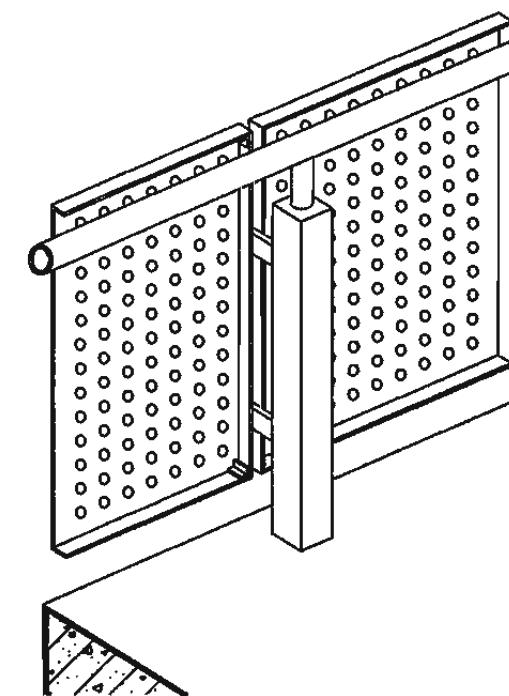
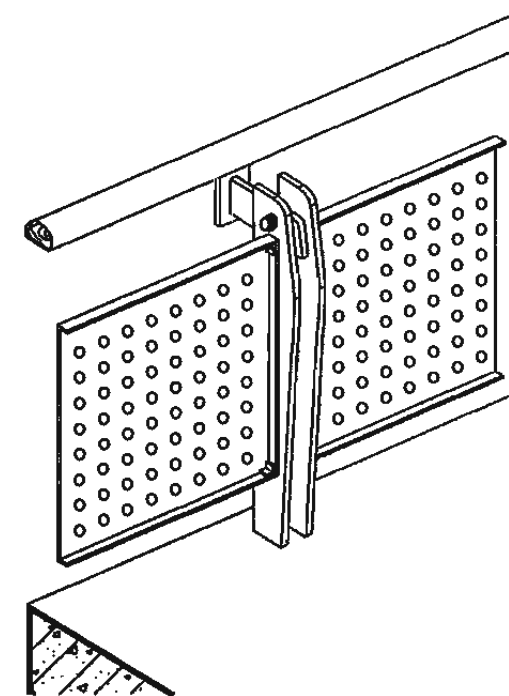
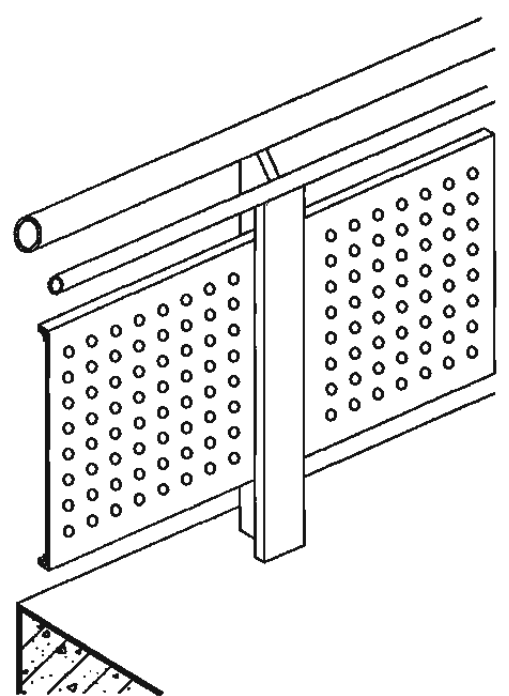
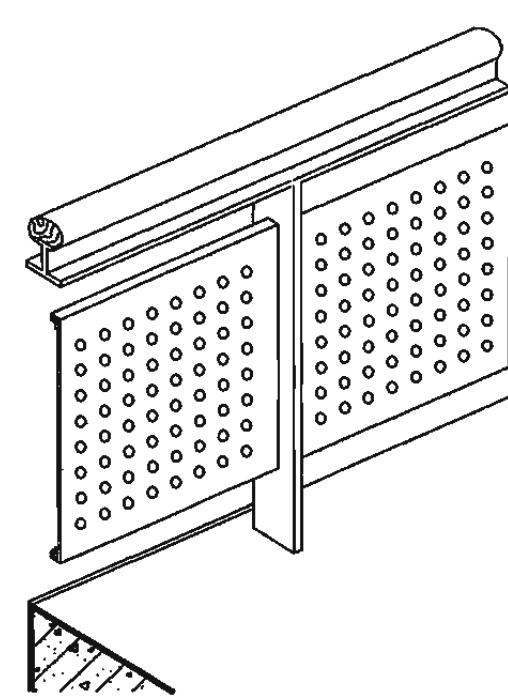
## 平台栏板索引图

图集号 06J403-1

审核 王祖光 王祖光 校对 李正刚 李正刚 设计 王湘莉 王湘莉

页 84

# 平台栏板索引图

金属板(网)平台栏板	页次	134	金属板(网)平台栏板	页次	135	金属板(网)平台栏板	页次	136	金属板(网)平台栏板	页次	137
PD1 型			PD2 型			PD3 型			PD4 型		
PD5 型						PD6 型					
金属板(网)平台栏板	页次	138			金属板(网)平台栏板	页次	139	金属板(网)平台栏板			页次

## 平台栏板索引图

图集号 06J403-1

审核 王祖光 王祖光 校对 李正刚 李正刚 设计 王湘莉 王湘莉

页 85

# 平台栏杆索引图

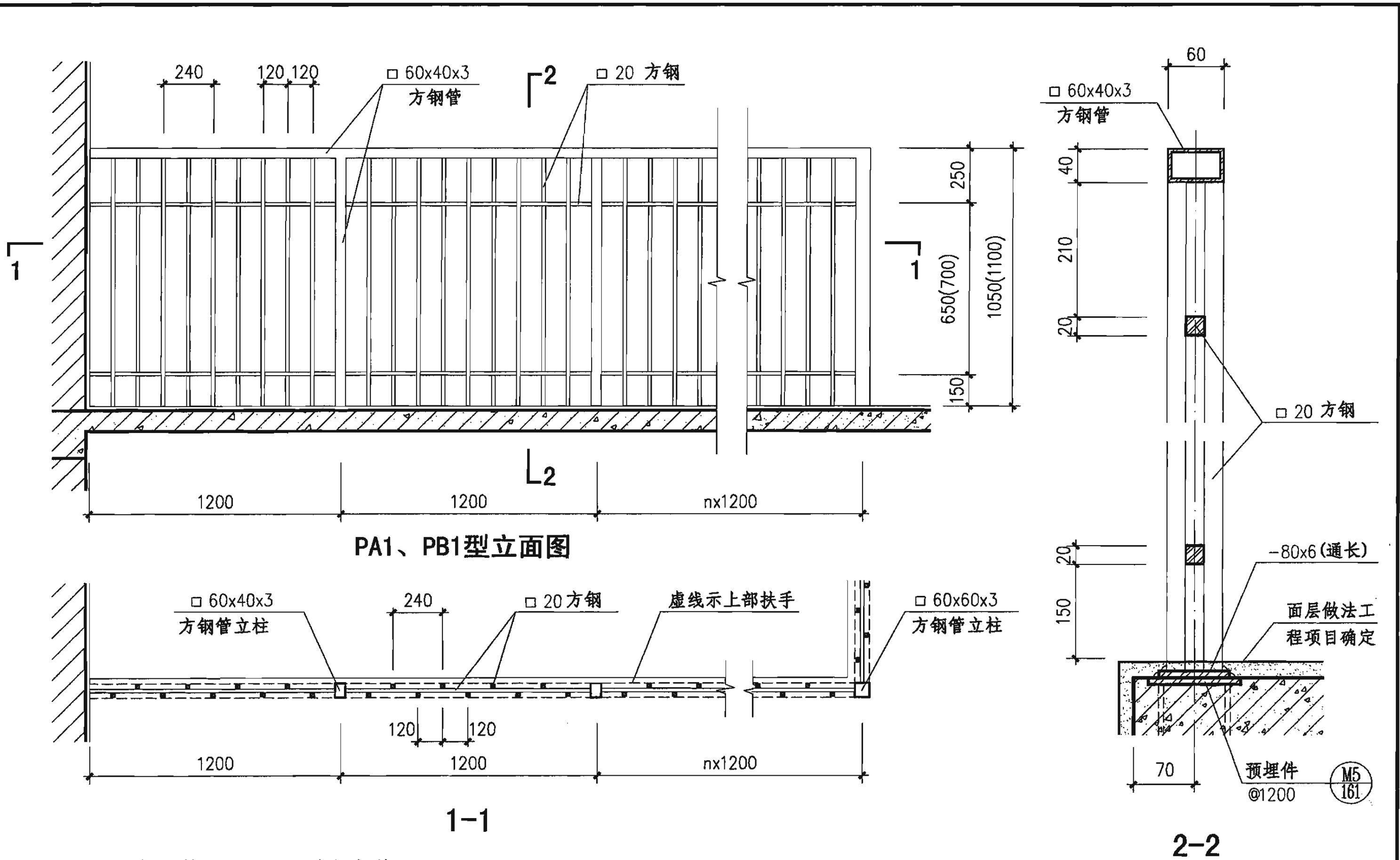
钢筋混凝土平台栏杆	页次	142	钢筋混凝土平台栏杆	页次	143	钢筋混凝土平台栏杆	页次	144	钢筋混凝土平台栏杆	页次	145
PE1 型			PE2 型			PE3 型			PE4 型		
PE5 型						PE6 型					
钢筋混凝土平台栏杆	页次	146			钢筋混凝土平台栏杆	页次	147	钢筋混凝土平台栏杆			页次

## 平台栏杆索引图

图集号 06J403-1

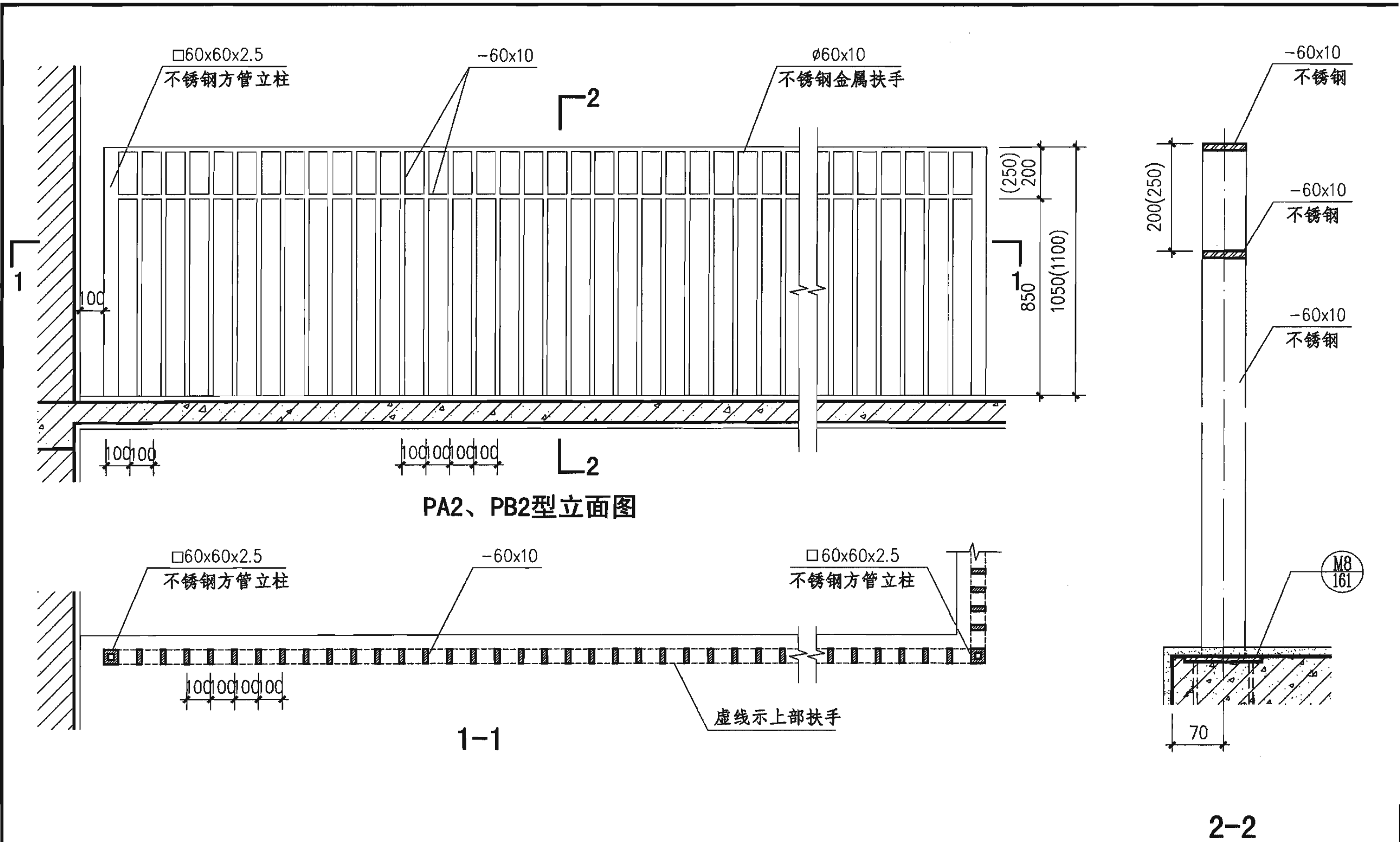
审核 王祖光 王祖光 校对 李正刚 李正刚 设计 王湘莉 王湘莉

页 86



- 注：1. 本图立柱规格用于一、二类栏杆均可。  
 2. 栏杆高度括号内尺寸用于临空高度在24m以上建筑的室外平台栏杆。  
 3. 饰面做法和颜色见工程设计。

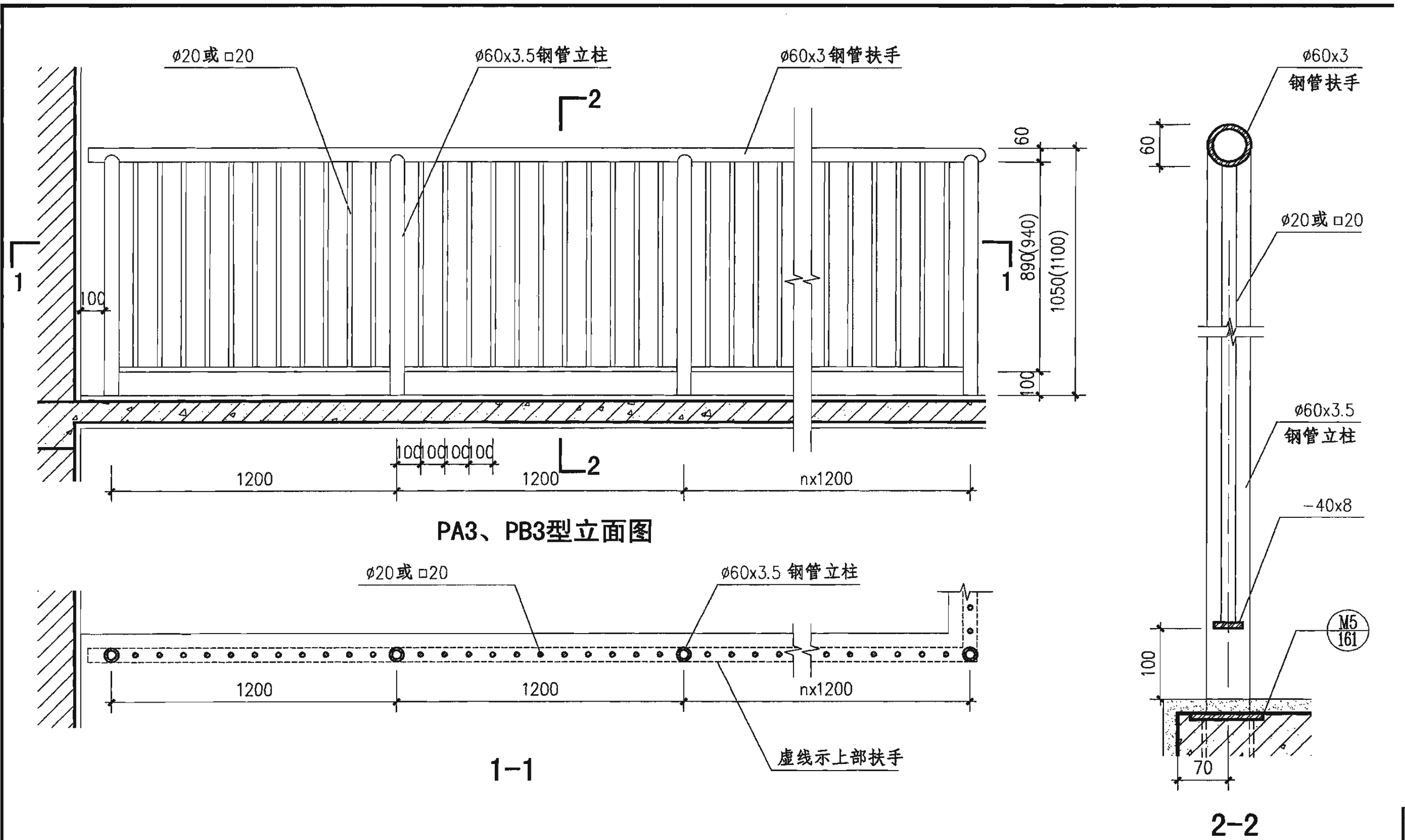
<b>钢、不锈钢平台栏杆 (PA1、PB1型)</b>			图集号	06J403-1
审核	王祖光	王祖光	校对	李正刚
设计	王湘莉	王湘莉	页	87



注：1. 本图立柱规格用于一、二类栏杆均可。  
 2. 栏杆高度括号内尺寸用于临空高度在24m以上建筑的室外平台栏杆。  
 3. 饰面做法和颜色见工程设计。

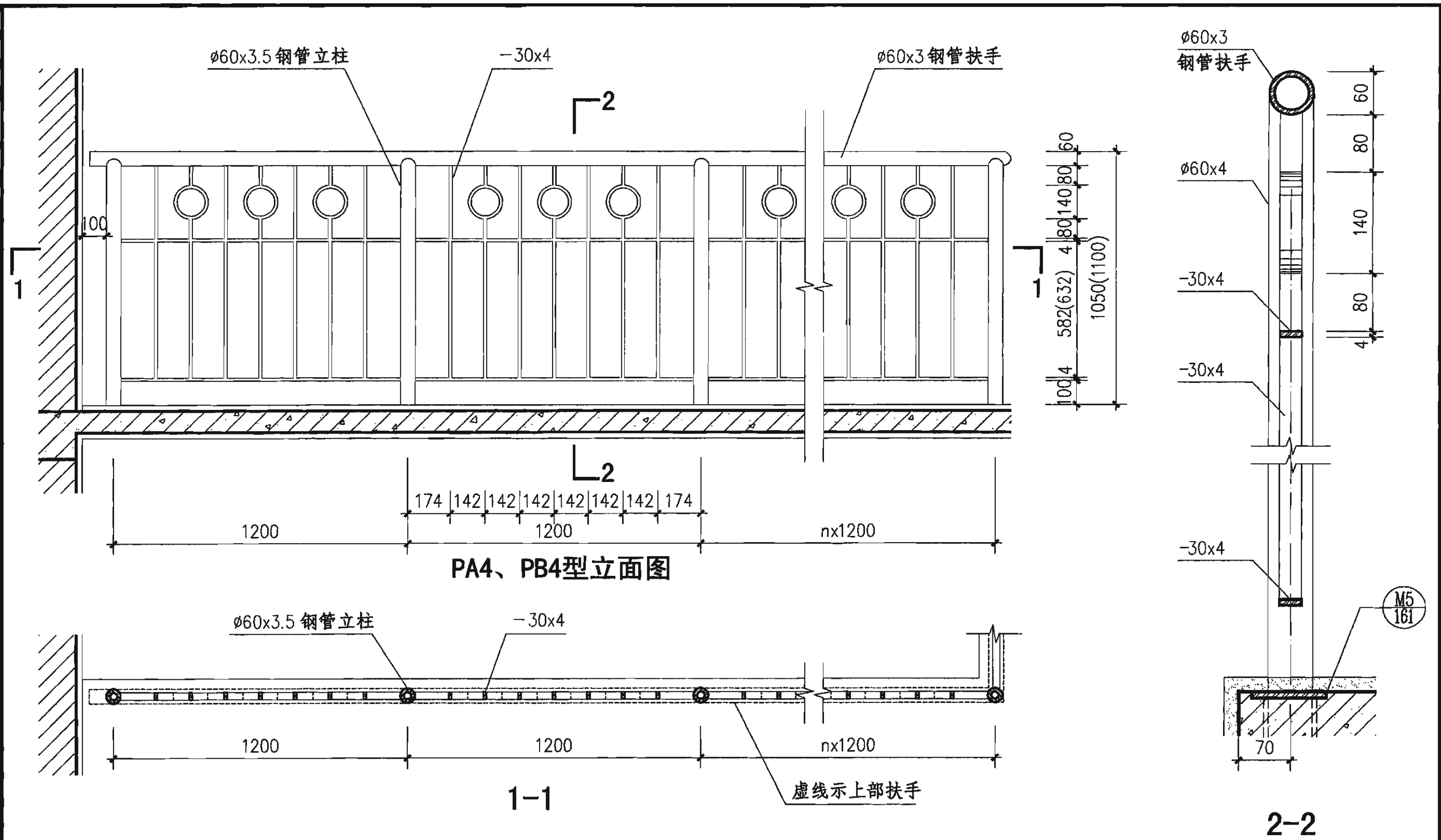
钢、不锈钢平台栏杆 (PA2、PB2型)			图集号	06J403-1
审核	王祖光	王祖光	校对	李正刚
			设计	王湘莉
			页	88





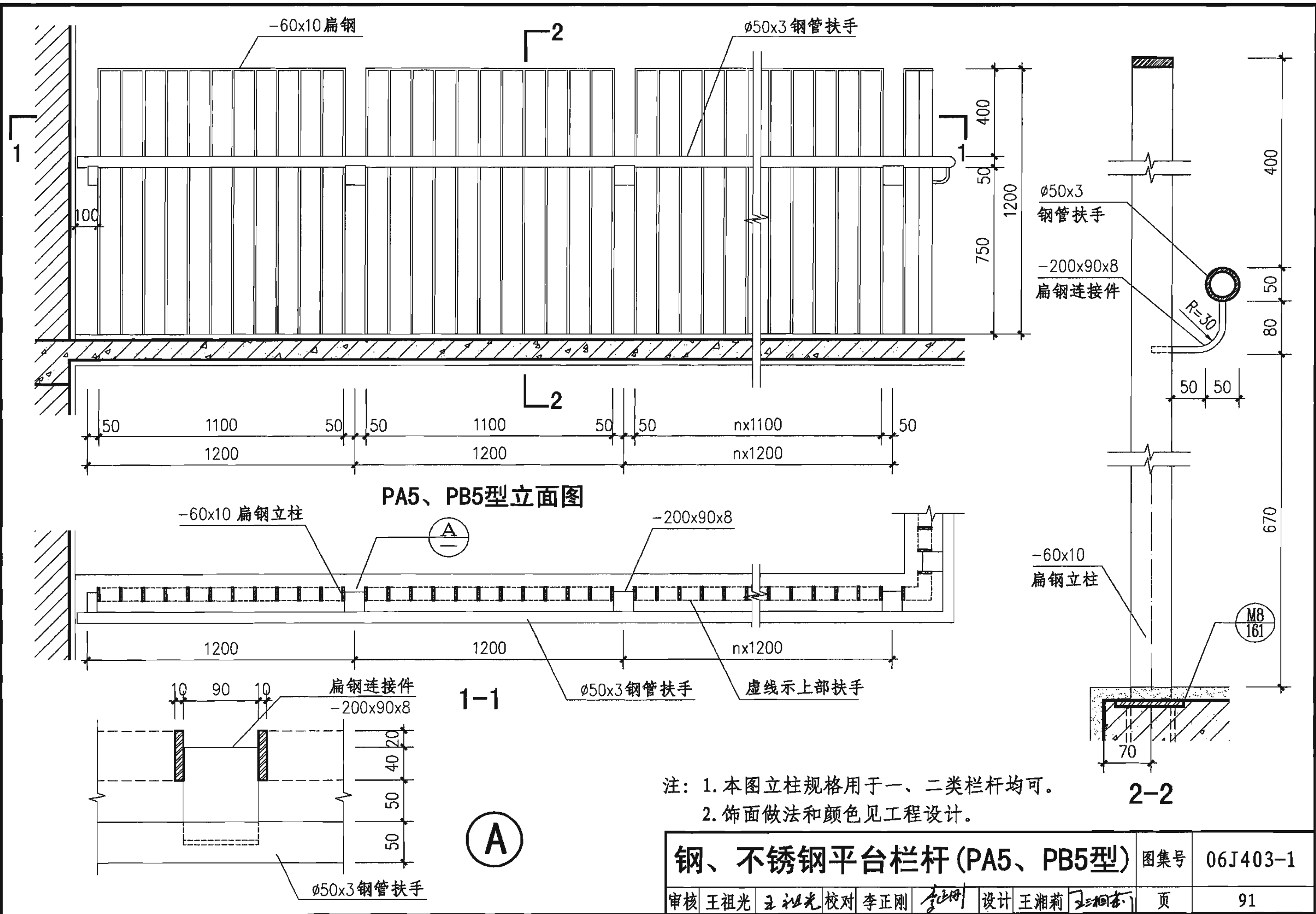
- 注：1. 本图立柱规格用于一、二类栏杆均可。  
 2. 栏杆高度括号内尺寸用于临空高度在24m以上建筑的室外平台栏杆。  
 3. 饰面做法和颜色见工程设计。

钢、不锈钢平台栏杆 (PA3、PB3型)			图集号	06J403-1
审核	王祖光	王祖光	校对	李正刚
设计	王湘莉	王湘莉	页	89



- 注：1. 本图立柱规格用于一、二类栏杆均可。  
 2. 栏杆高度括号内尺寸用于临空高度在24m以上建筑的室外平台栏杆。  
 3. 饰面做法和颜色见工程设计。

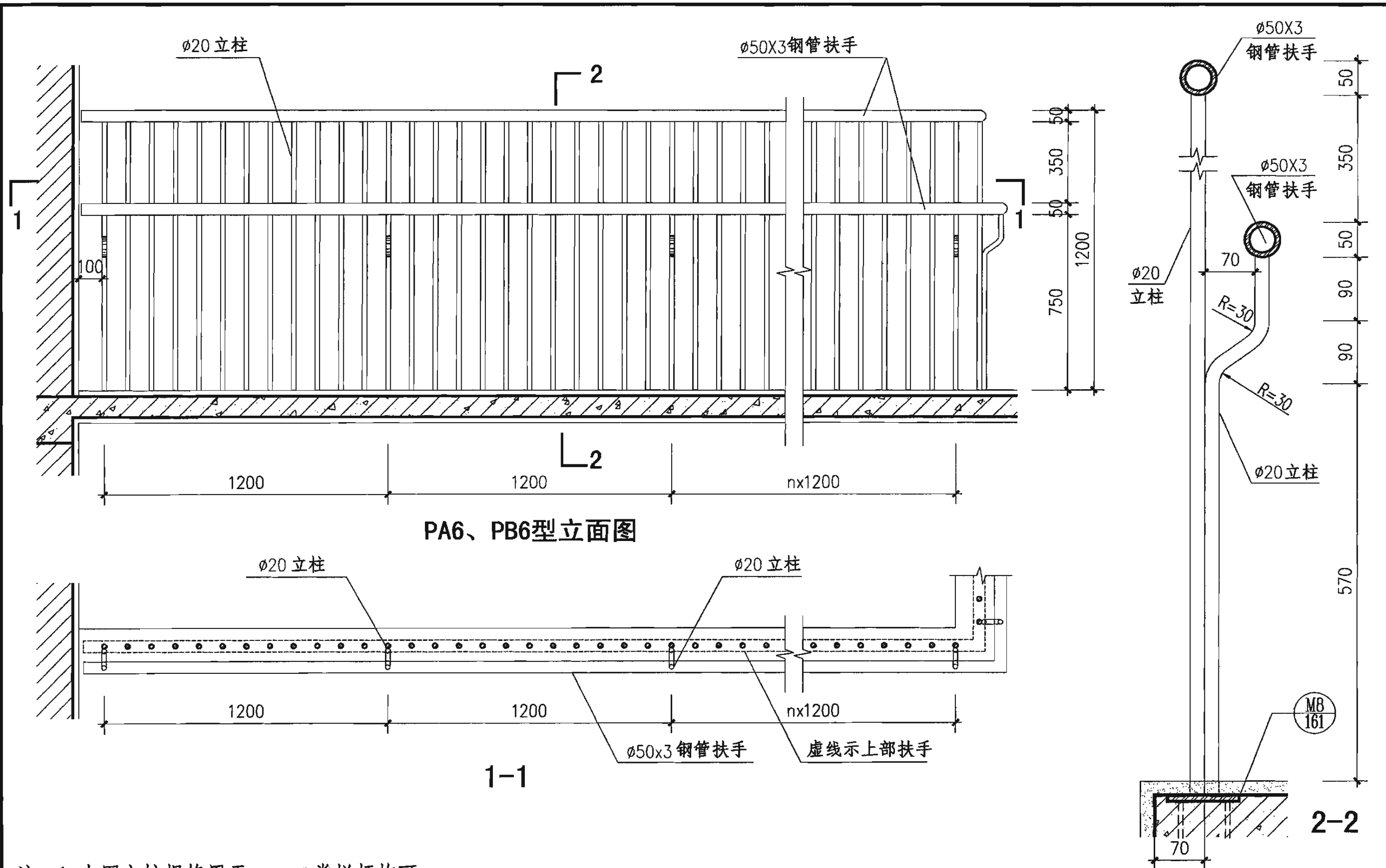
<b>钢、不锈钢平台栏杆 (PA4、PB4型)</b>			图集号	06J403-1
审核	王祖光	王祖光	校对	李正刚
设计	王湘莉	王湘莉	页	90



PA5、PB5型立面图

注: 1. 本图立柱规格用于一、二类栏杆均可。  
2. 饰面做法和颜色见工程设计。

钢、不锈钢平台栏杆 (PA5、PB5型)				图集号	06J403-1
审核	王祖光	王祖光	校对	李正刚	设计
				王湘莉	王湘莉
				页	91



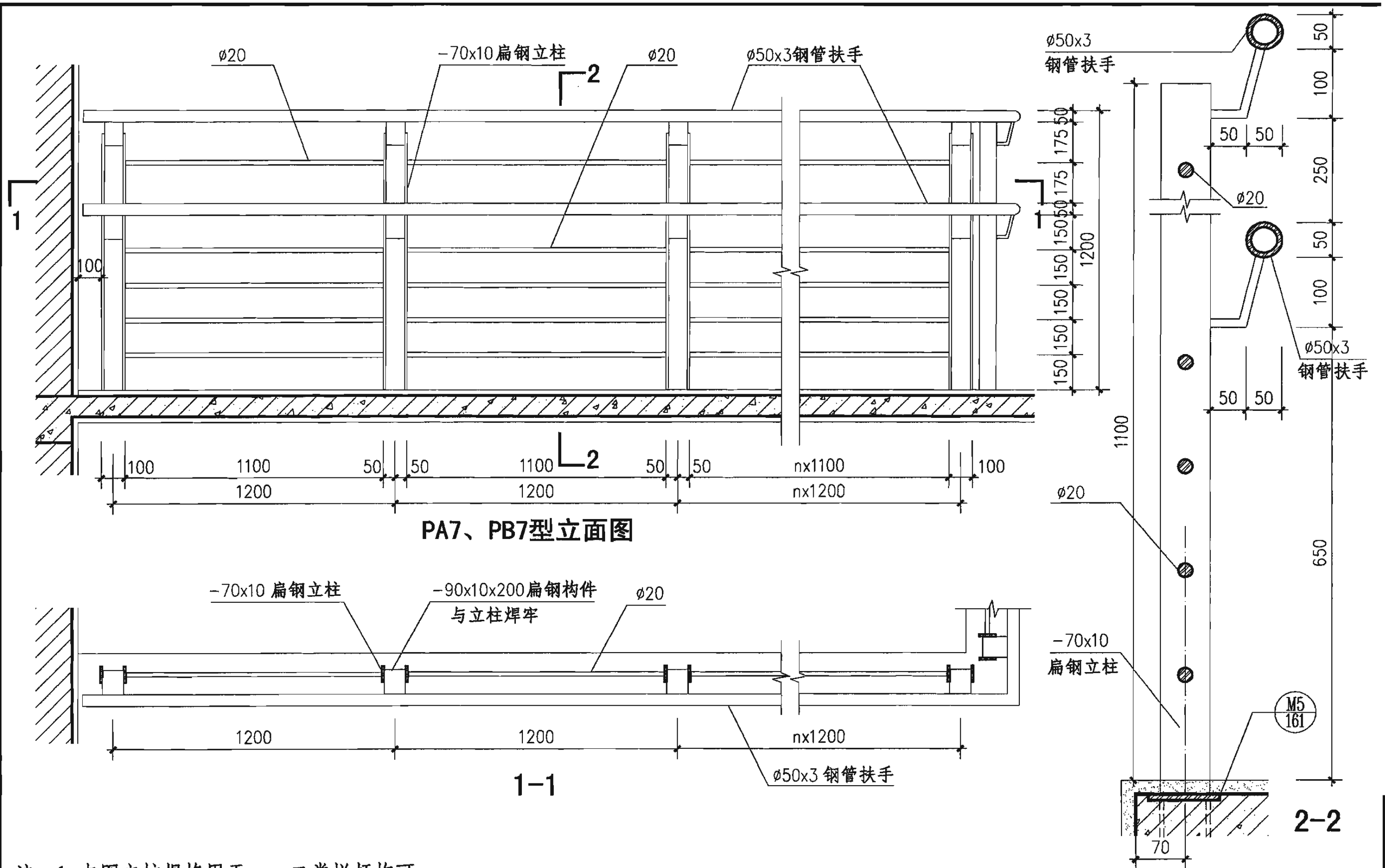
PA6、PB6型立面图

1-1

2-2

注：1. 本图立柱规格用于一、二类栏杆均可。  
2. 饰面做法和颜色见工程设计。

钢、不锈钢平台栏杆 (PA6、PB6型)		图集号	06J403-1
审核	王祖光 王祖光	校对	李正刚 李正刚
设计	王湘莉 王湘莉	页	92

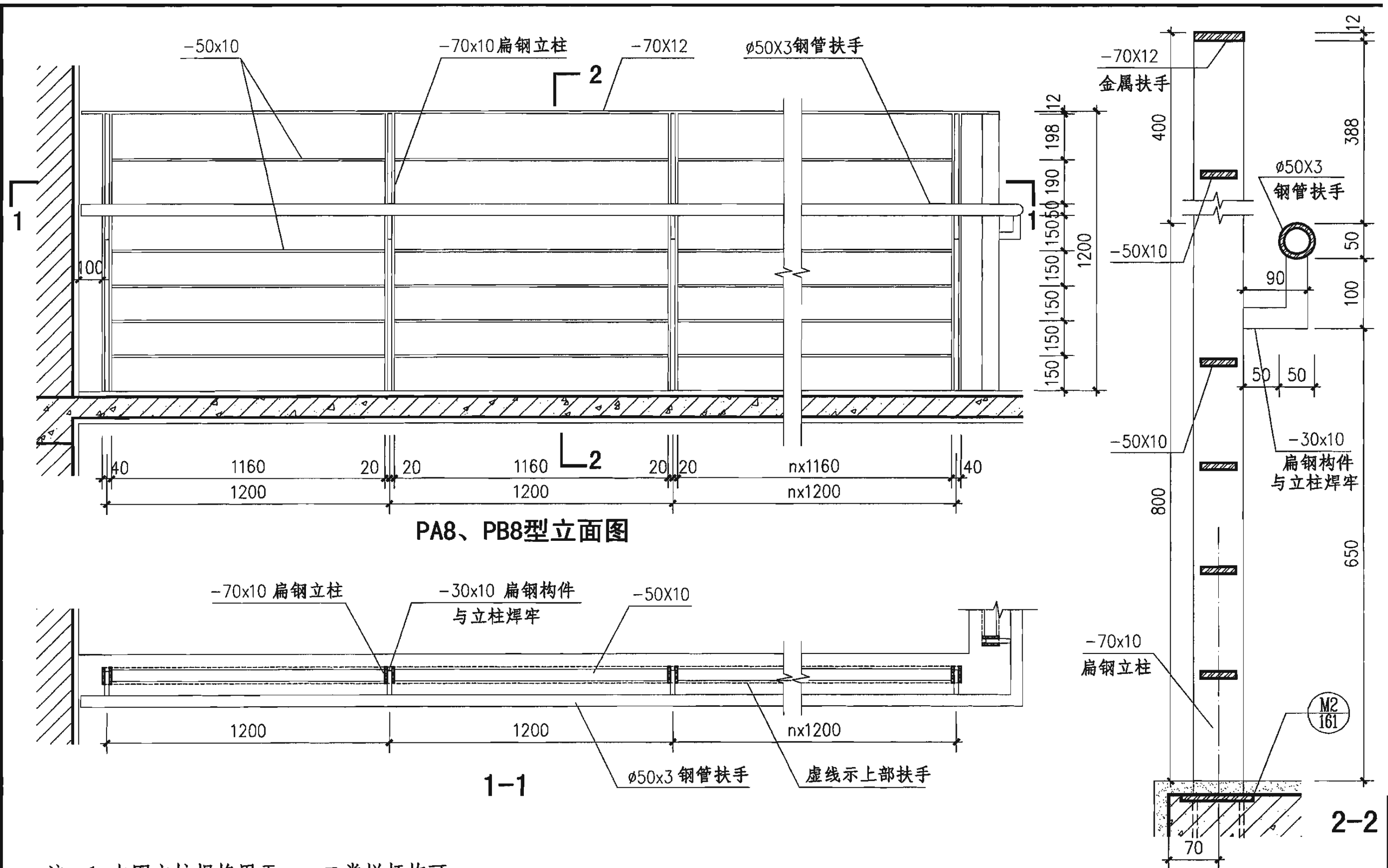


注：1. 本图立柱规格用于一、二类栏杆均可。  
2. 饰面做法和颜色见工程设计。

钢、不锈钢平台栏杆 (PA7、PB7型)

图集号 06J403-1

审核 王祖光 王祖光 校对 李正刚 李正刚 设计 王湘莉 王湘莉 页 93



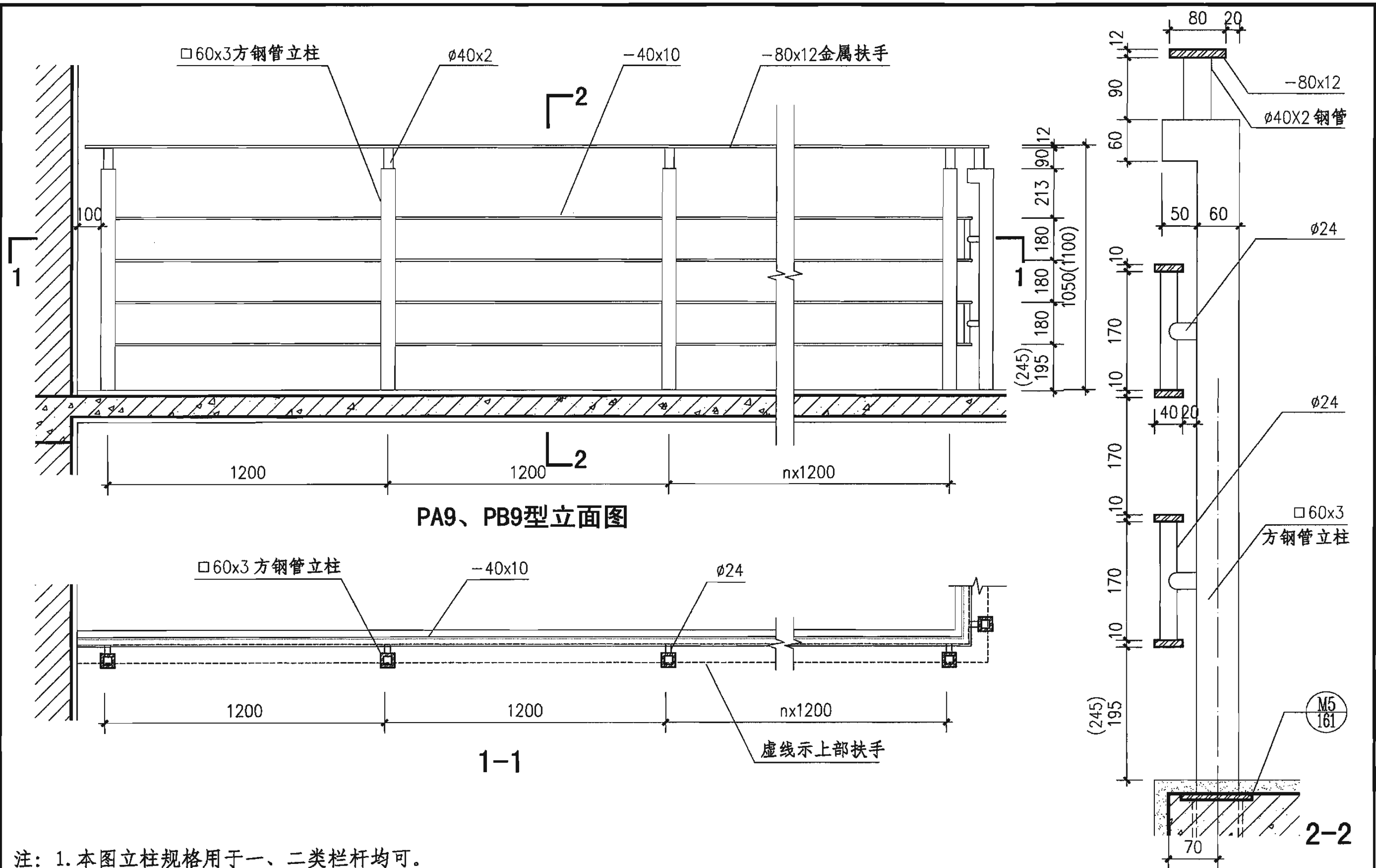
PA8、PB8型立面图

1-1

2-2

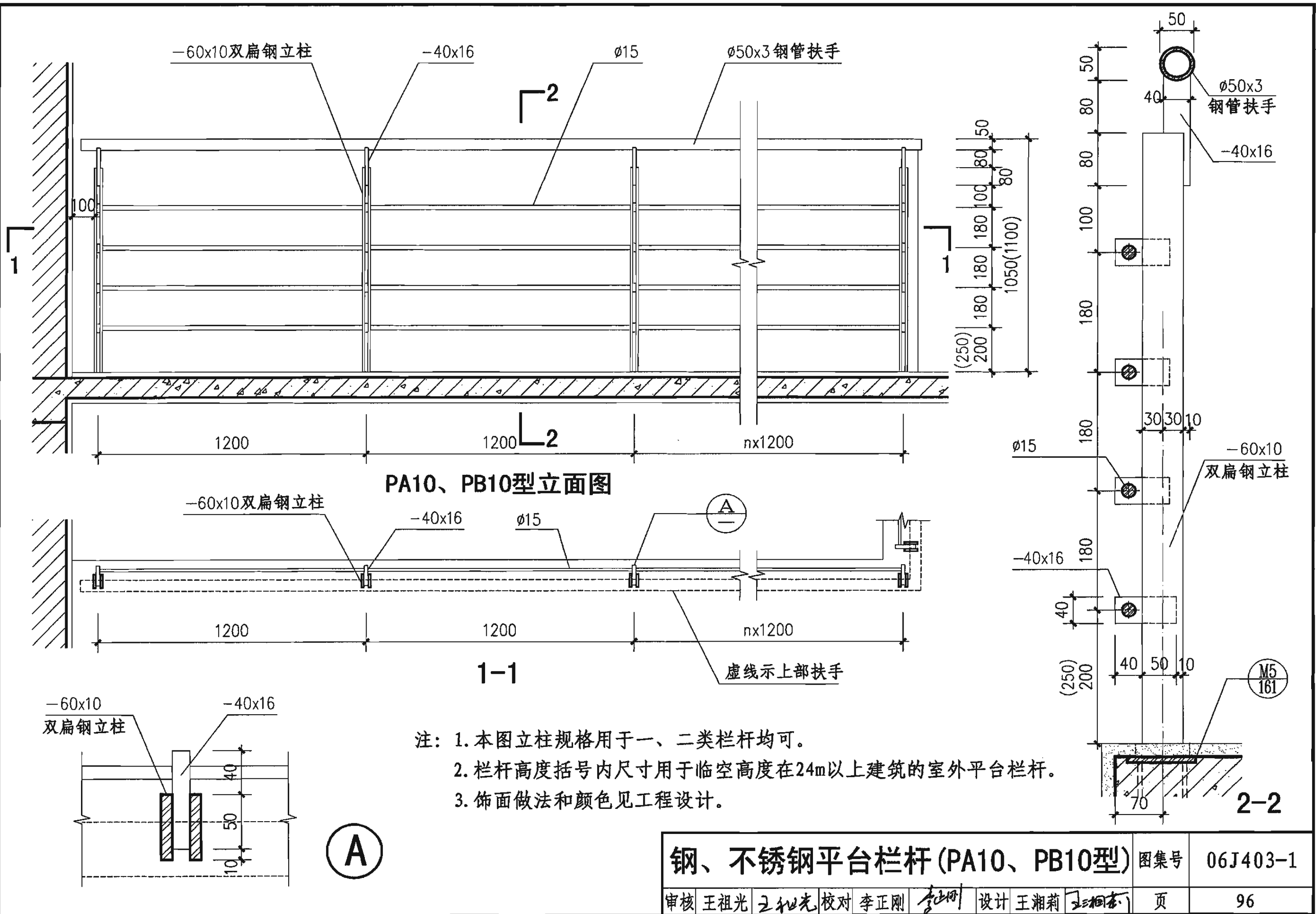
注：1. 本图立柱规格用于一、二类栏杆均可。  
2. 饰面做法和颜色见工程设计。

钢、不锈钢平台栏杆 (PA8、PB8型)		图集号	06J403-1
审核	王祖光	校对	李正刚
设计	王湘莉	页	94



- 注：1. 本图立柱规格用于一、二类栏杆均可。  
 2. 栏杆高度括号内尺寸用于临空高度在24m以上建筑的室外平台栏杆。  
 3. 饰面做法和颜色见工程设计。

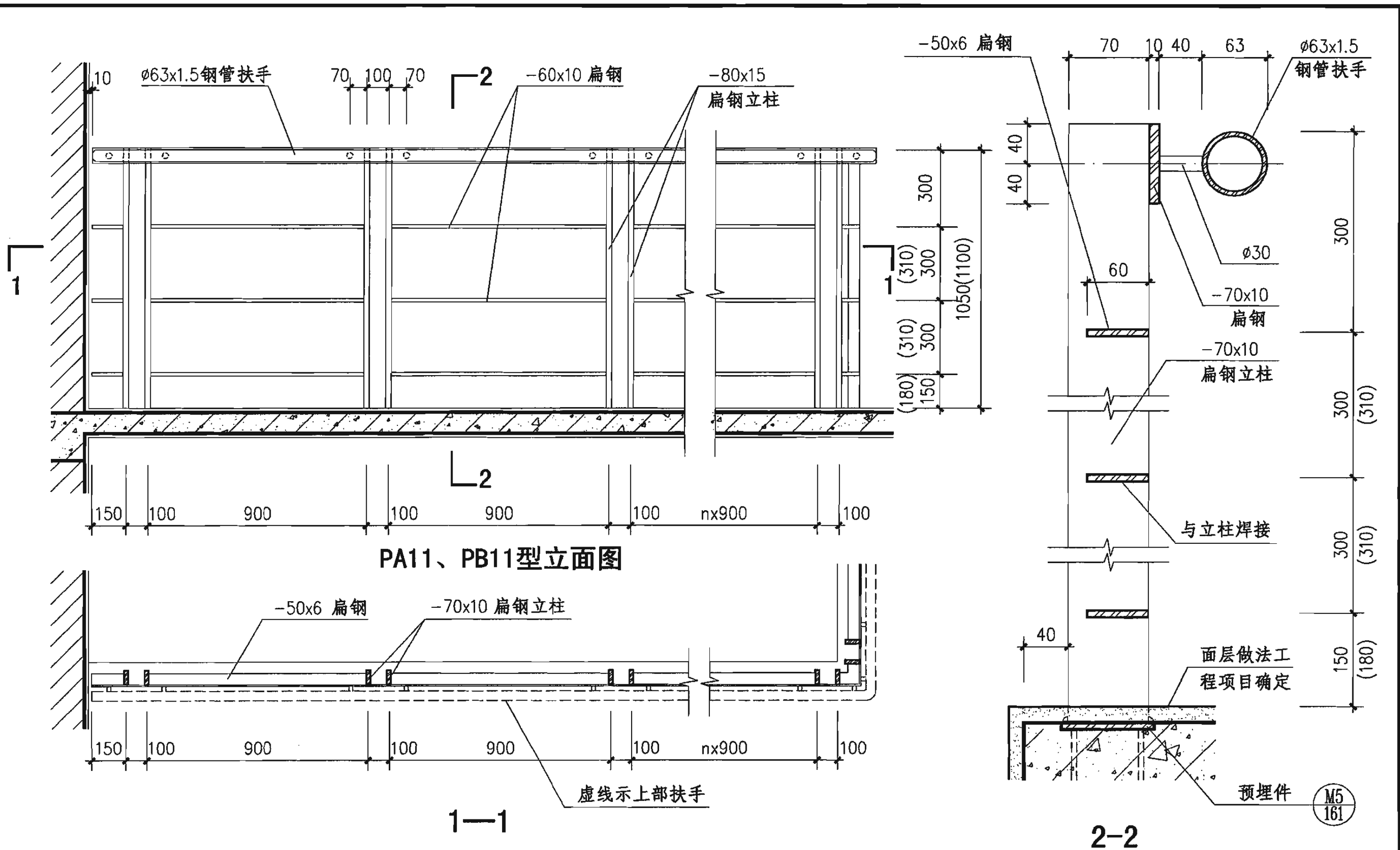
钢、不锈钢平台栏杆 (PA9、PB9型)				图集号	06J403-1
审核	王祖光	王祖光	校对	李正刚	设计
				王湘莉	王湘莉
				页	95



- 注：1. 本图立柱规格用于一、二类栏杆均可。  
 2. 栏杆高度括号内尺寸用于临空高度在24m以上建筑的室外平台栏杆。  
 3. 饰面做法和颜色见工程设计。

钢、不锈钢平台栏杆 (PA10、PB10型)		图集号	06J403-1
审核	王祖光 王祖光	校对	李正刚 李正刚
设计	王湘莉 王湘莉	页	96





- 注：1. 本图立柱规格用于一、二类栏杆均可。  
 2. 栏杆高度括号内尺寸用于临空高度在24m以上建筑的室外平台栏杆。  
 3. 饰面做法和颜色见工程设计。

钢、不锈钢平台栏杆 (PA11、PB11型)

图集号

06J403-1

审核

王祖光

王祖光

校对

李正刚

李正刚

设计

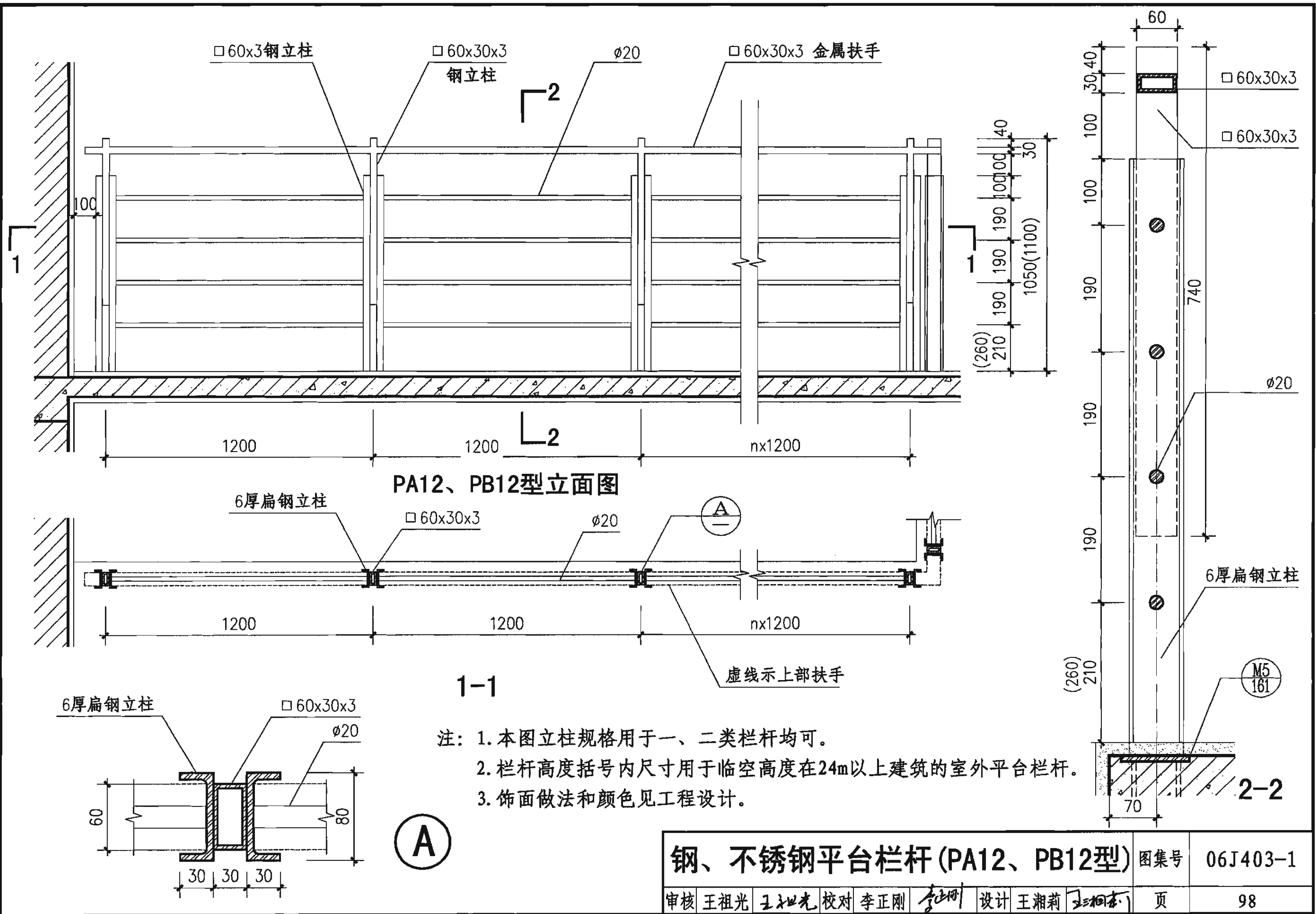
王湘莉

王湘莉

页

97

97



□60x3钢立柱

□60x30x3  
钢立柱

φ20

□60x30x3 金属扶手

PA12、PB12型立面图

6厚扁钢立柱

□60x30x3

φ20

虚线示上部扶手

1-1

6厚扁钢立柱

□60x30x3

φ20

A

- 注：1. 本图立柱规格用于一、二类栏杆均可。  
 2. 栏杆高度括号内尺寸用于临空高度在24m以上建筑的室外平台栏杆。  
 3. 饰面做法和颜色见工程设计。

钢、不锈钢平台栏杆 (PA12、PB12型)

图集号

06J403-1

审核 王祖光

王祖光

校对 李正刚

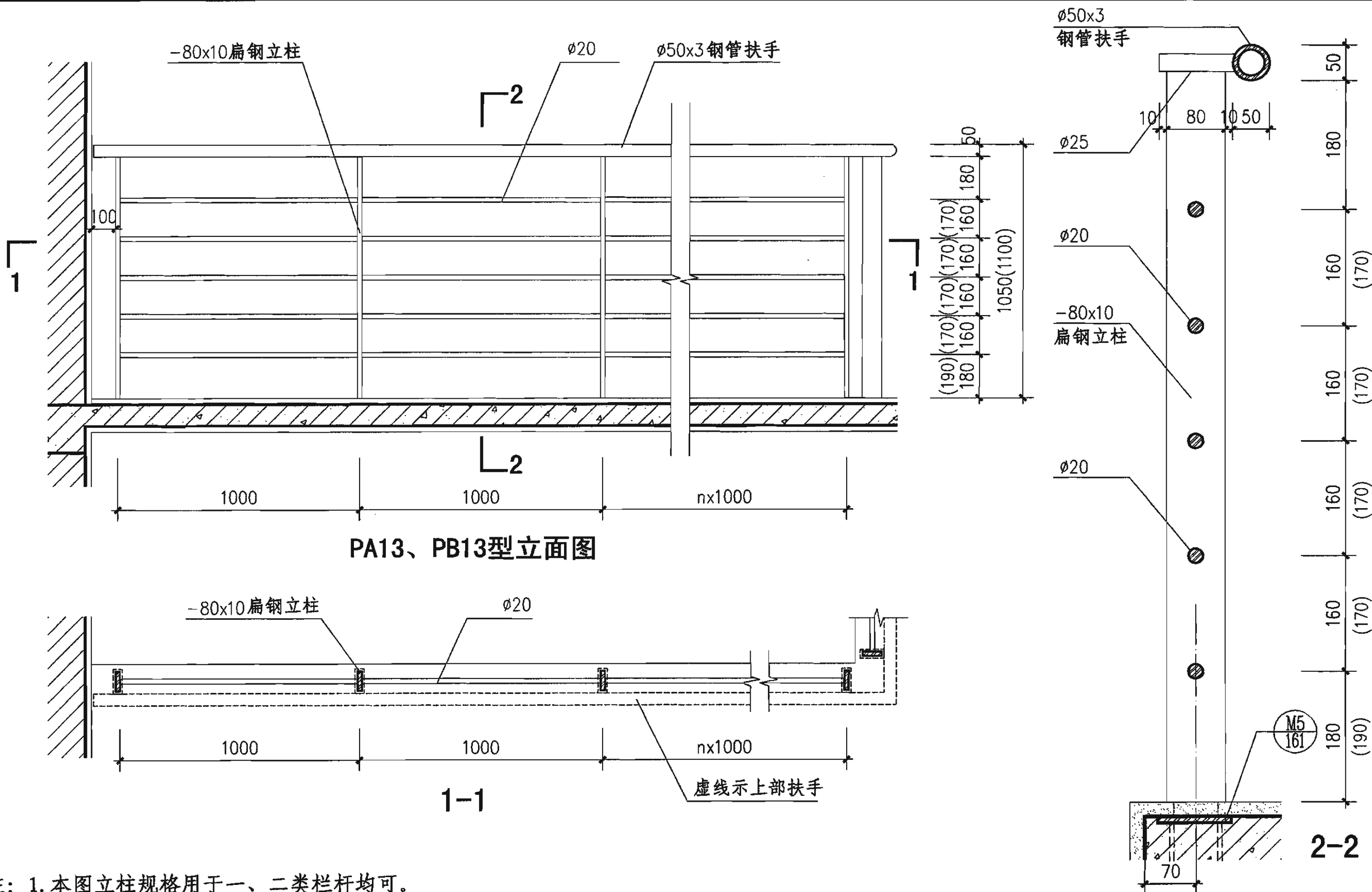
李正刚

设计 王湘莉

王湘莉

页

98



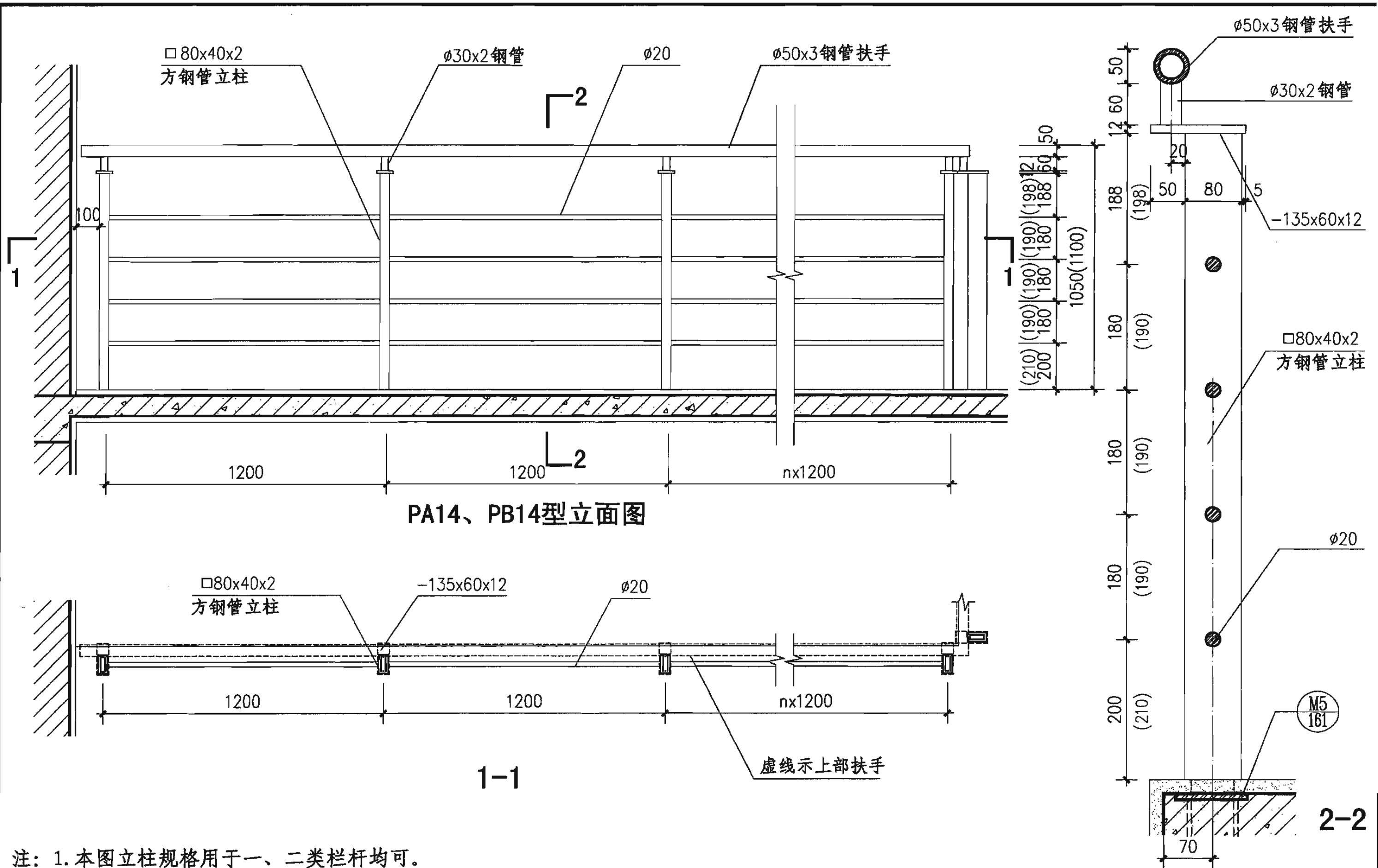
PA13、PB13型立面图

1-1

2-2

- 注：1. 本图立柱规格用于一、二类栏杆均可。  
 2. 栏杆高度括号内尺寸用于临空高度在24m以上建筑的室外平台栏杆。  
 3. 饰面做法和颜色见工程设计。

钢、不锈钢平台栏杆 (PA13、PB13型)			图集号	06J403-1
审核	王祖光	王祖光	校对	李正刚
设计	王湘莉	王湘莉	页	99



- 注：1. 本图立柱规格用于一、二类栏杆均可。  
 2. 栏杆高度括号内尺寸用于临空高度在24m以上建筑的室外平台栏杆。  
 3. 饰面做法和颜色见工程设计。

钢、不锈钢平台栏杆 (PA14、PB14型)

图集号

06J403-1

审核

王祖光

王祖光

校对

李正刚

李正刚

设计

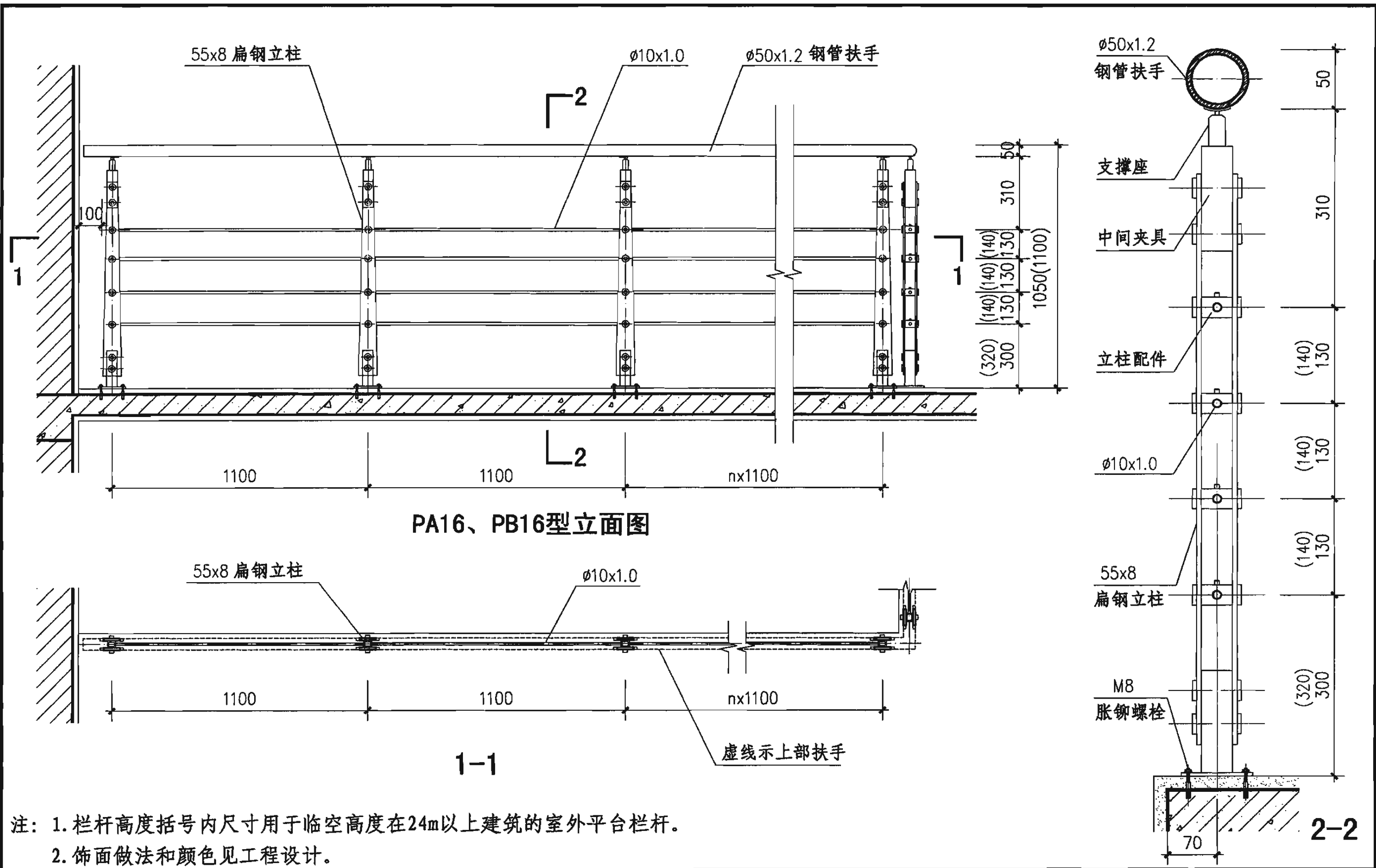
王湘莉

王湘莉

页

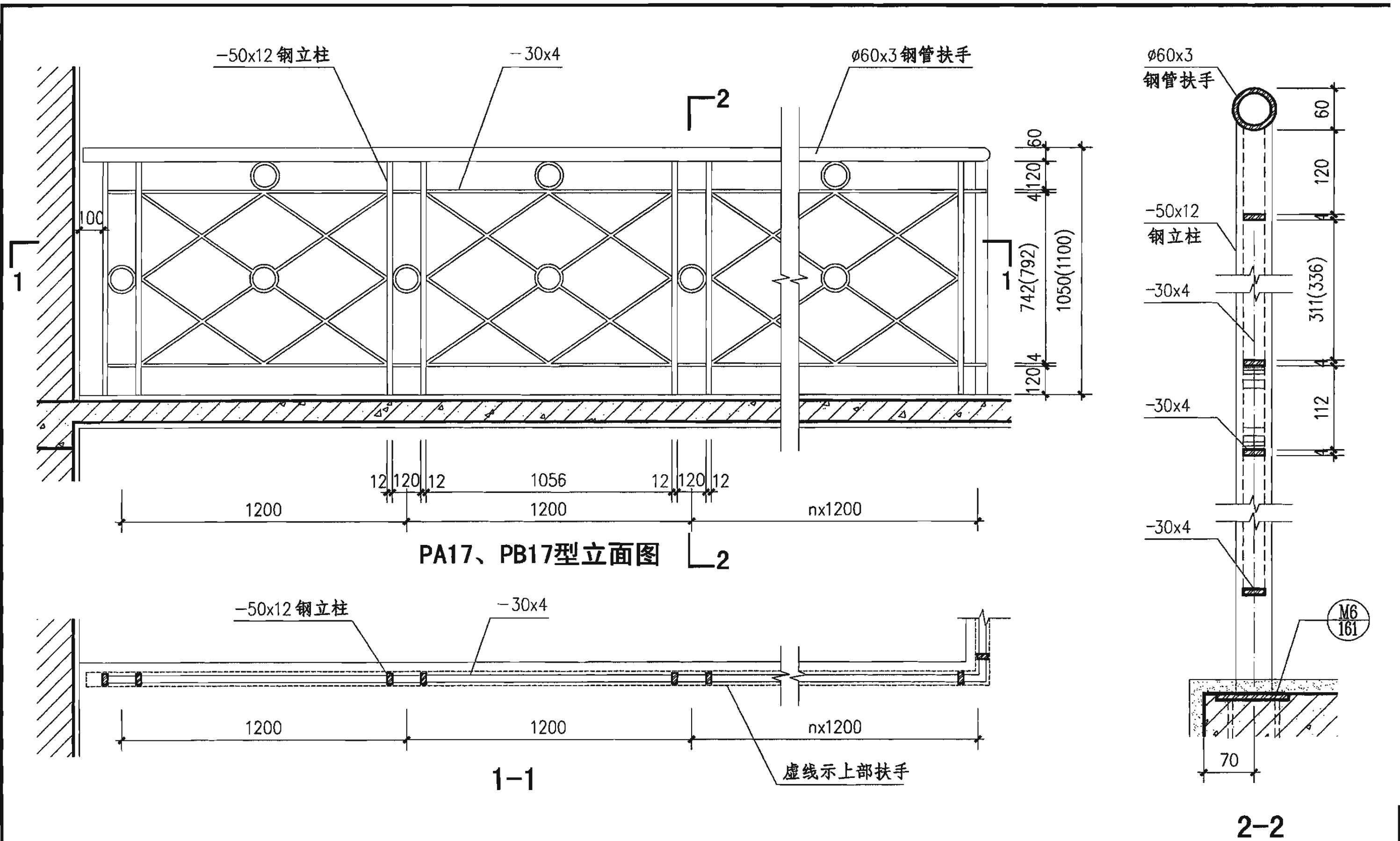
100





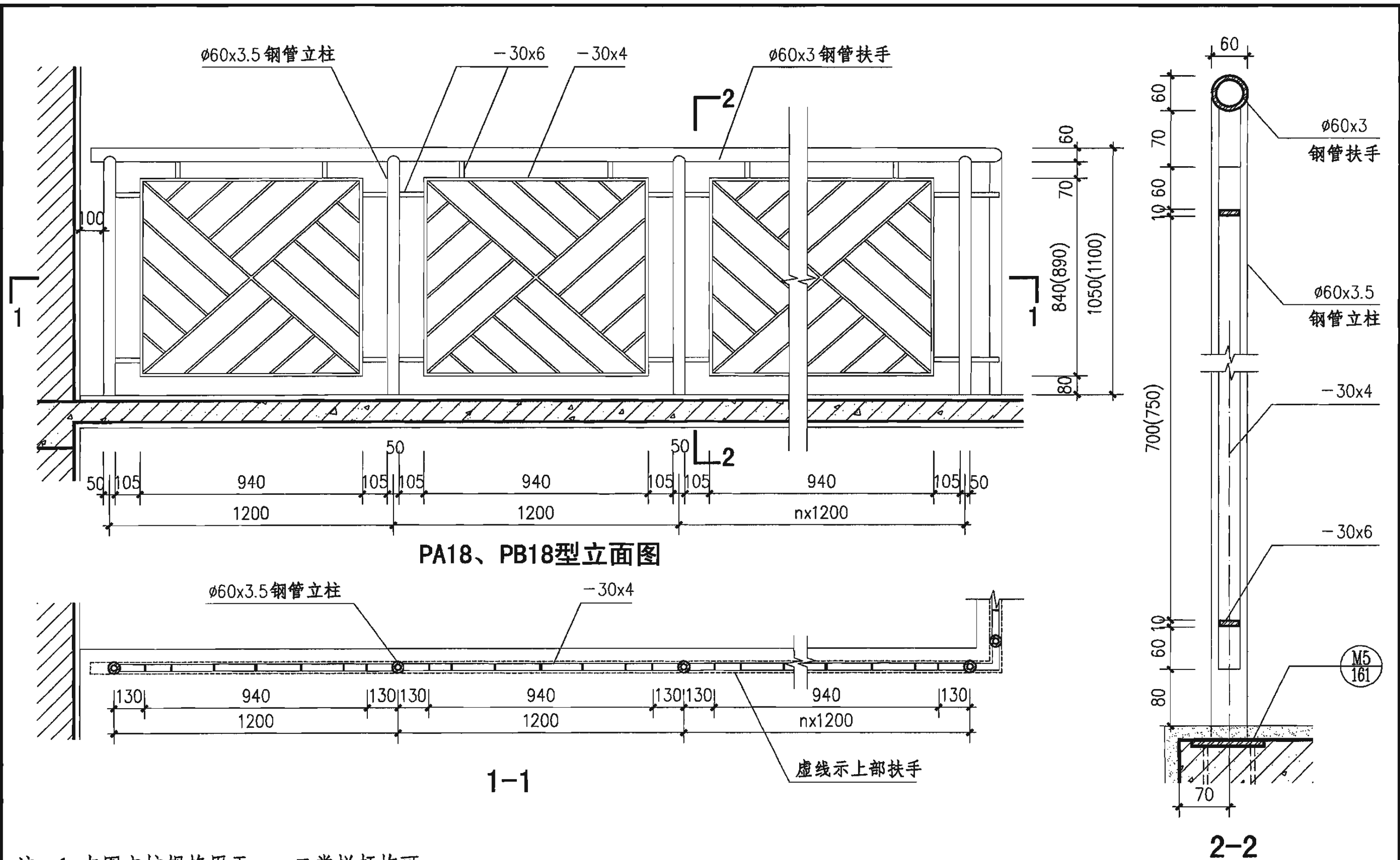
注：1. 栏杆高度括号内尺寸用于临空高度在24m以上建筑的室外平台栏杆。  
 2. 饰面做法和颜色见工程设计。  
 3. 本图栏杆是依据香港坚朗五金（集团）有限公司提供的技术资料编制的，它的配件及安全性均由坚朗公司负责。

钢、不锈钢平台栏杆 (PA16、PB16型)				图集号	06J403-1
审核	王祖光	王祖光	校对	李正刚	设计
					王湘莉
					王湘莉
				页	102



- 注：1. 本图立柱规格用于一、二类栏杆均可。  
 2. 栏杆高度括号内尺寸用于临空高度在24m以上建筑的室外平台栏杆。  
 3. 饰面做法和颜色见工程设计。

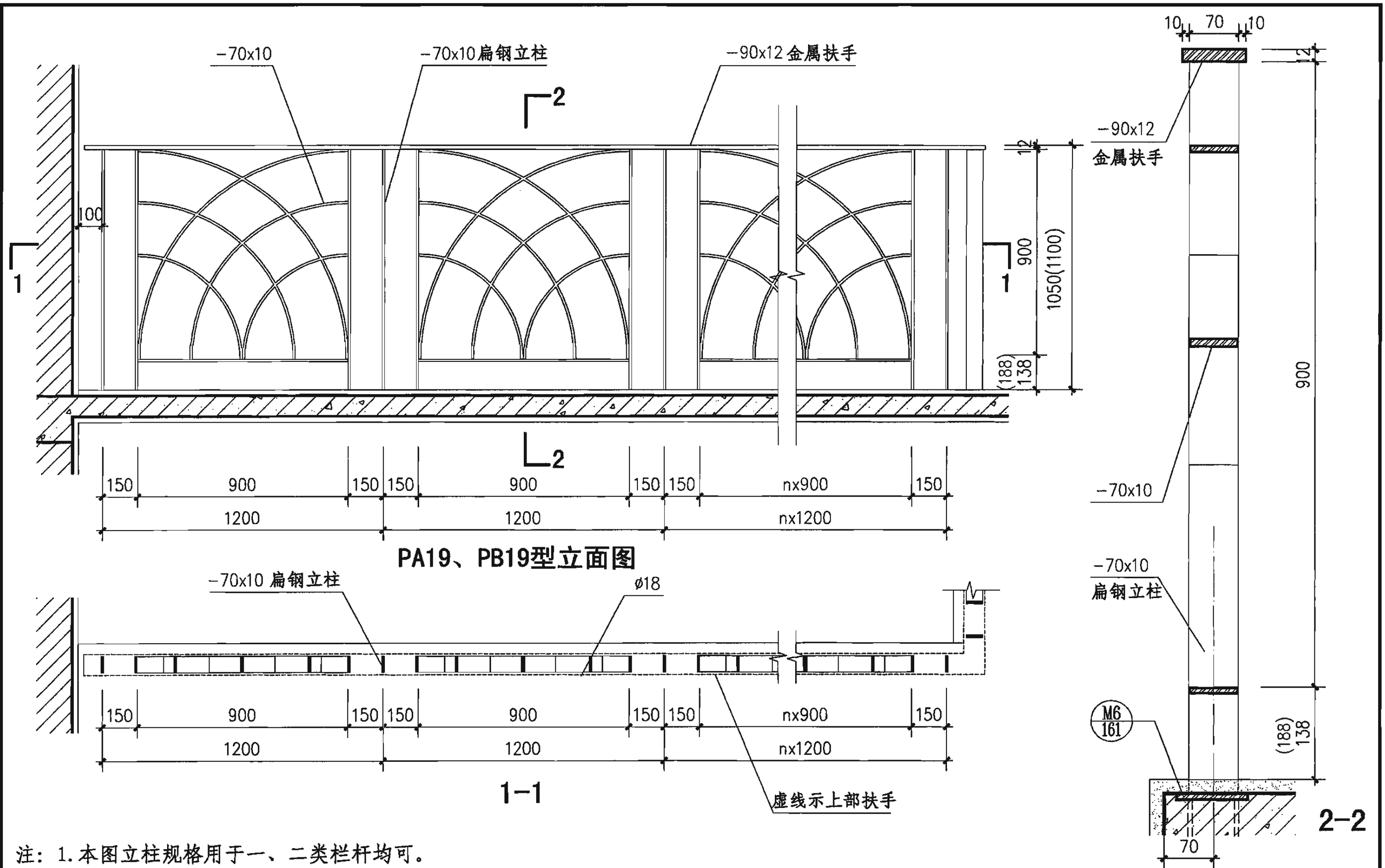
钢、不锈钢平台栏杆 (PA17、PB17型)		图集号	06J403-1
审核	王祖光	校对	李正刚
设计	王湘莉	页	103



- 注：1. 本图立柱规格用于一、二类栏杆均可。  
 2. 栏杆高度括号内尺寸用于临空高度在24m以上建筑的室外平台栏杆。  
 3. 饰面做法和颜色见工程设计。

钢、不锈钢平台栏杆 (PA18、PB18型)		图集号	06J403-1
审核	王祖光 王祖光	校对	李正刚 李正刚
设计	王湘莉 王湘莉	页	104

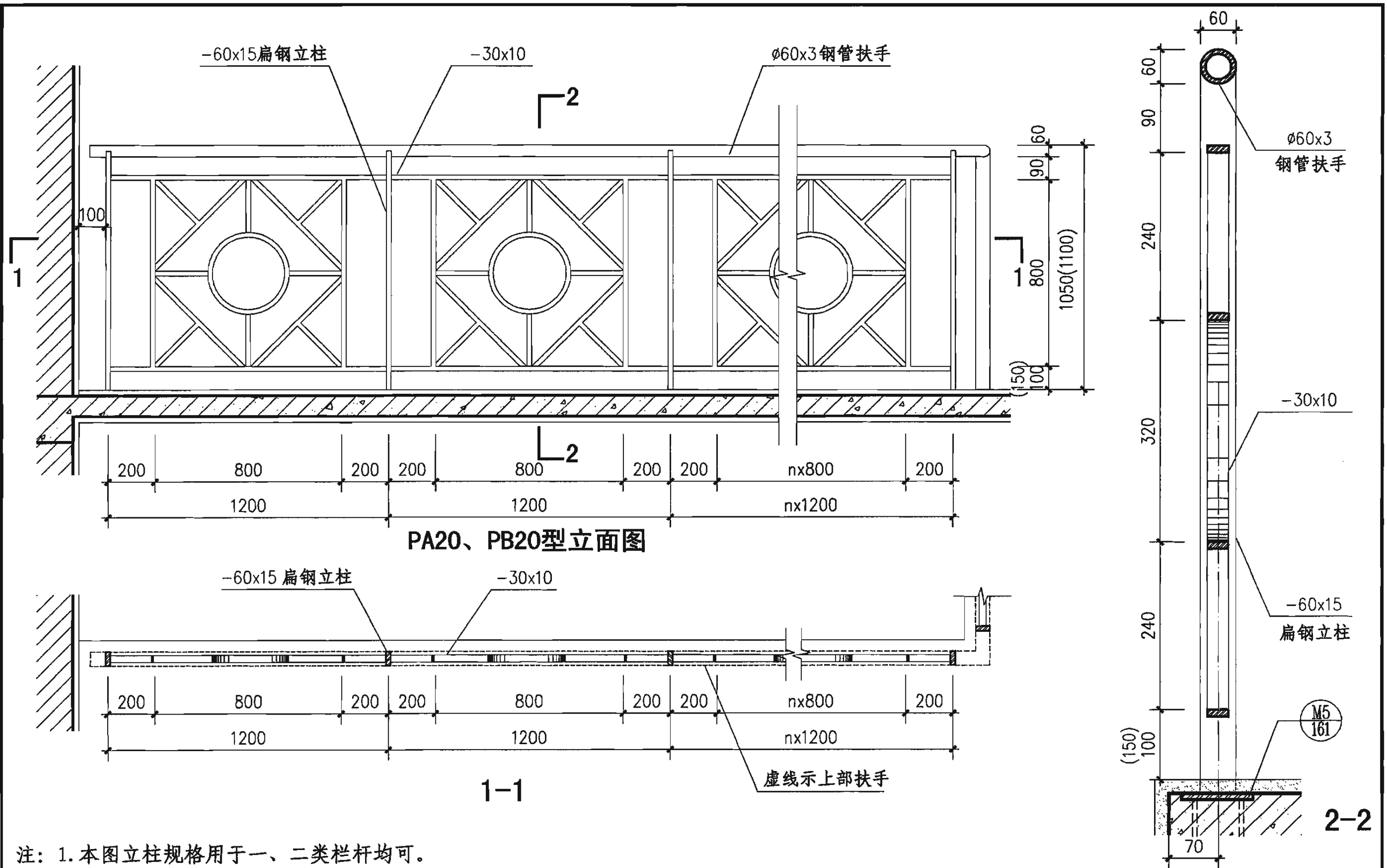




PA19、PB19型立面图

- 注：1. 本图立柱规格用于一、二类栏杆均可。  
 2. 栏杆高度括号内尺寸用于临空高度在24m以上建筑的室外平台栏杆。  
 3. 饰面做法和颜色见工程设计。

钢、不锈钢平台栏杆 (PA19、PB19型)		图集号	06J403-1
审核	王祖光 王祖光	校对	李正刚 李正刚
设计	王湘莉 王湘莉	页	105



- 注：1. 本图立柱规格用于一、二类栏杆均可。  
 2. 栏杆高度括号内尺寸用于临空高度在24m以上建筑的室外平台栏杆。  
 3. 饰面做法和颜色见工程设计。

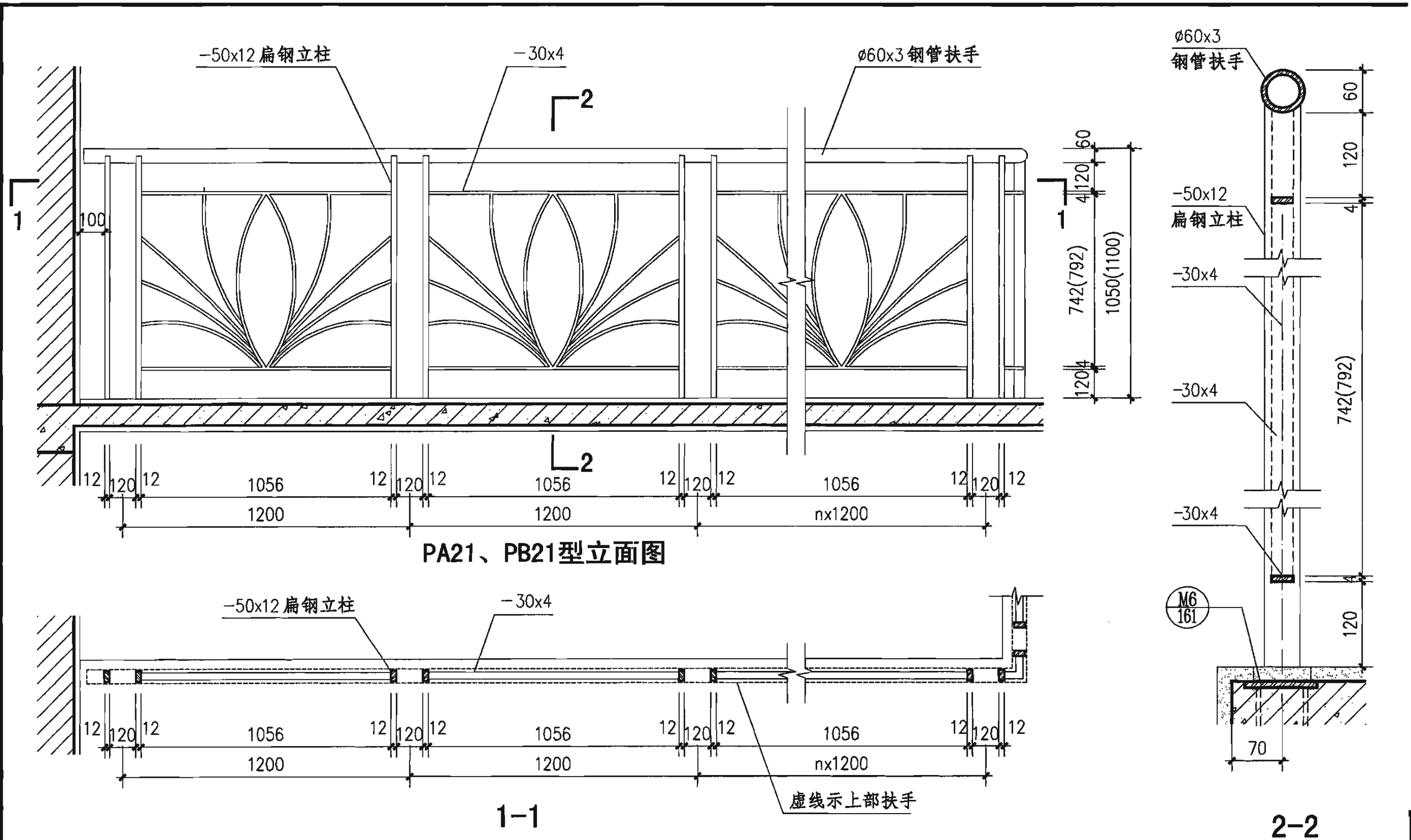
### 钢、不锈钢平台栏杆 (PA20、PB20型)

图集号 06J403-1

审核 王祖光 王祖光 校对 李正刚 李正刚 设计 王湘莉 王湘莉

页

106



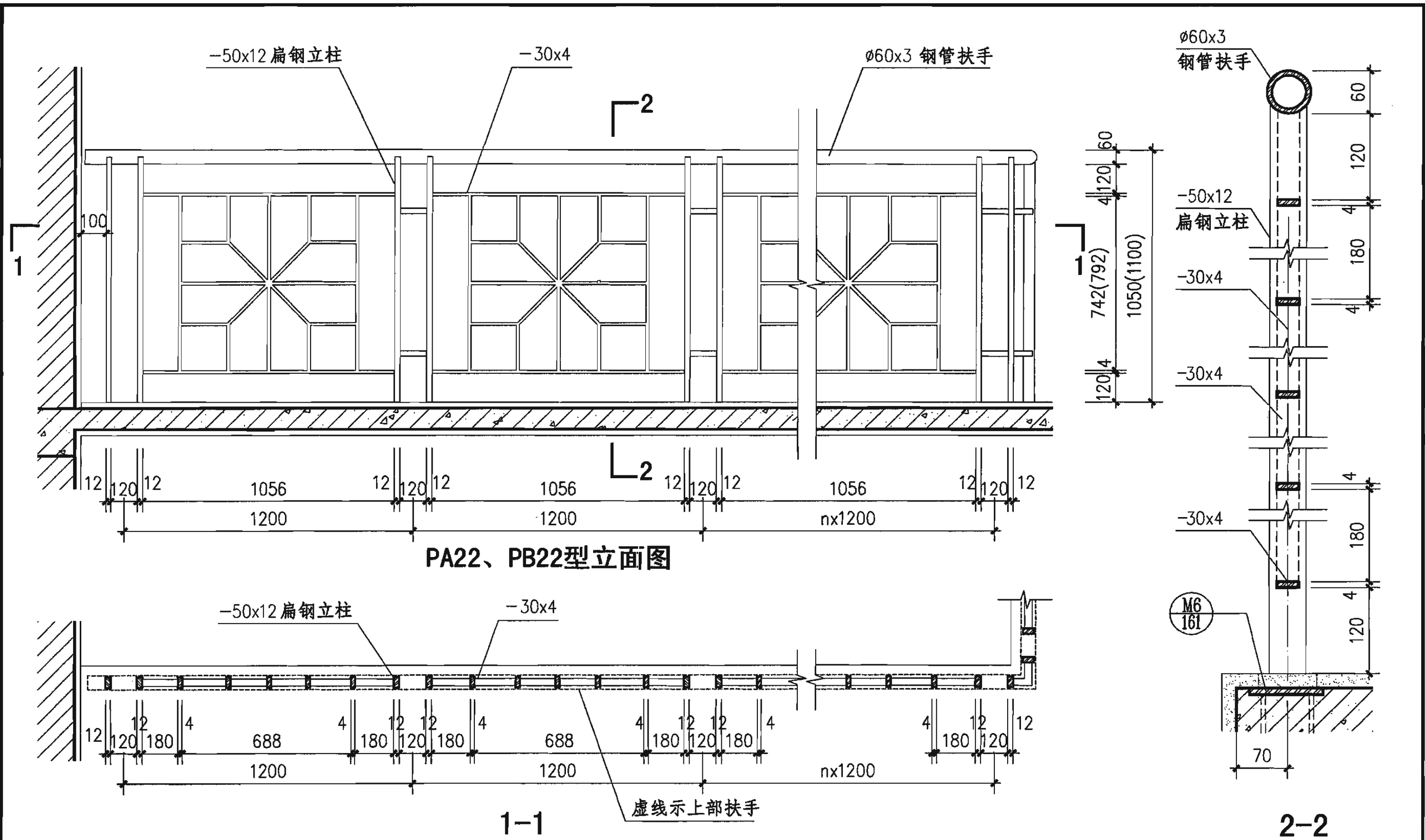
- 注：1. 本图立柱规格用于一、二类栏杆均可。  
 2. 栏杆高度括号内尺寸用于临空高度在24m以上建筑的室外平台栏杆。  
 3. 饰面做法和颜色见工程设计。

钢、不锈钢平台栏杆 (PA21、PB21型)

图集号 06J403-1

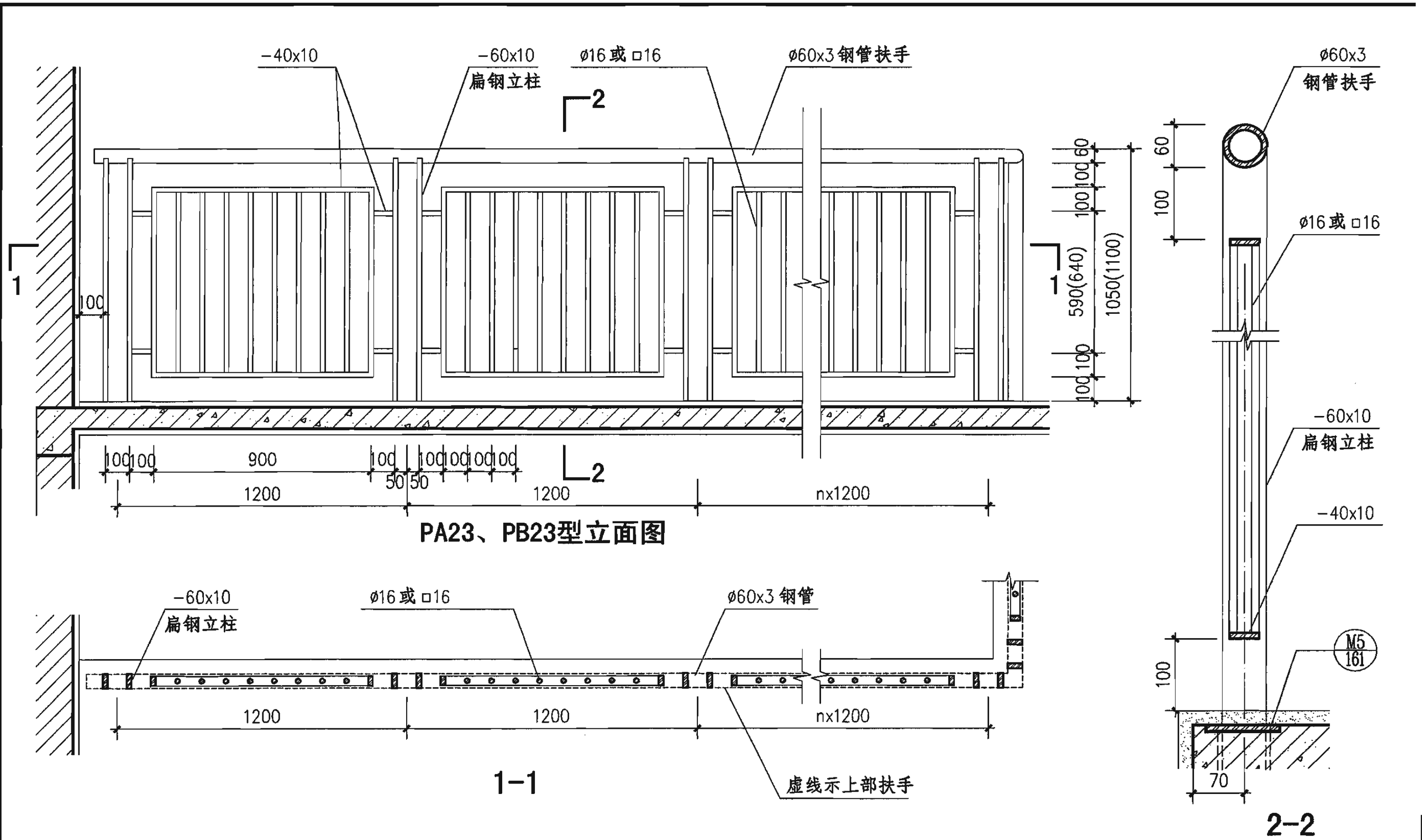
审核 王祖光 王祖光 校对 李正刚 李正刚 设计 王湘莉 王湘莉

页 107



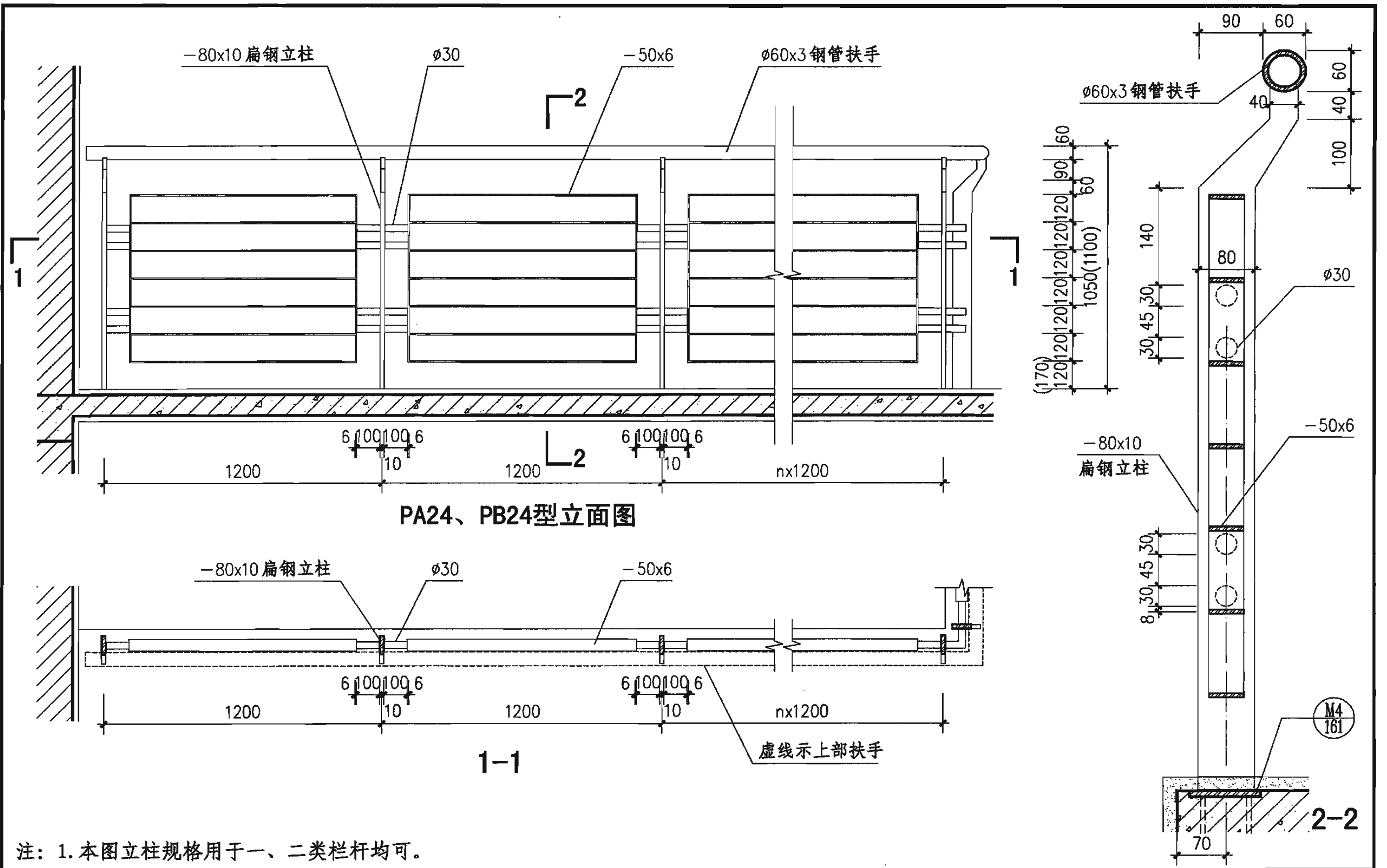
- 注：1. 本图立柱规格用于一、二类栏杆均可。  
 2. 栏杆高度括号内尺寸用于临空高度在24m以上建筑的室外平台栏杆。  
 3. 饰面做法和颜色见工程设计。

<b>钢、不锈钢平台栏杆 (PA22、PB22型)</b>			图集号	06J403-1
审核	王祖光	王祖光	校对	李正刚
设计	王湘莉	王湘莉	页	108



- 注：1. 本图立柱规格用于一、二类栏杆均可。  
 2. 栏杆高度括号内尺寸用于临空高度在24m以上建筑的室外平台栏杆。  
 3. 饰面做法和颜色见工程设计。

钢、不锈钢平台栏杆 (PA23、PB23型)			图集号	06J403-1
审核	王祖光	王祖光	校对	李正刚
			设计	王湘莉
			页	109



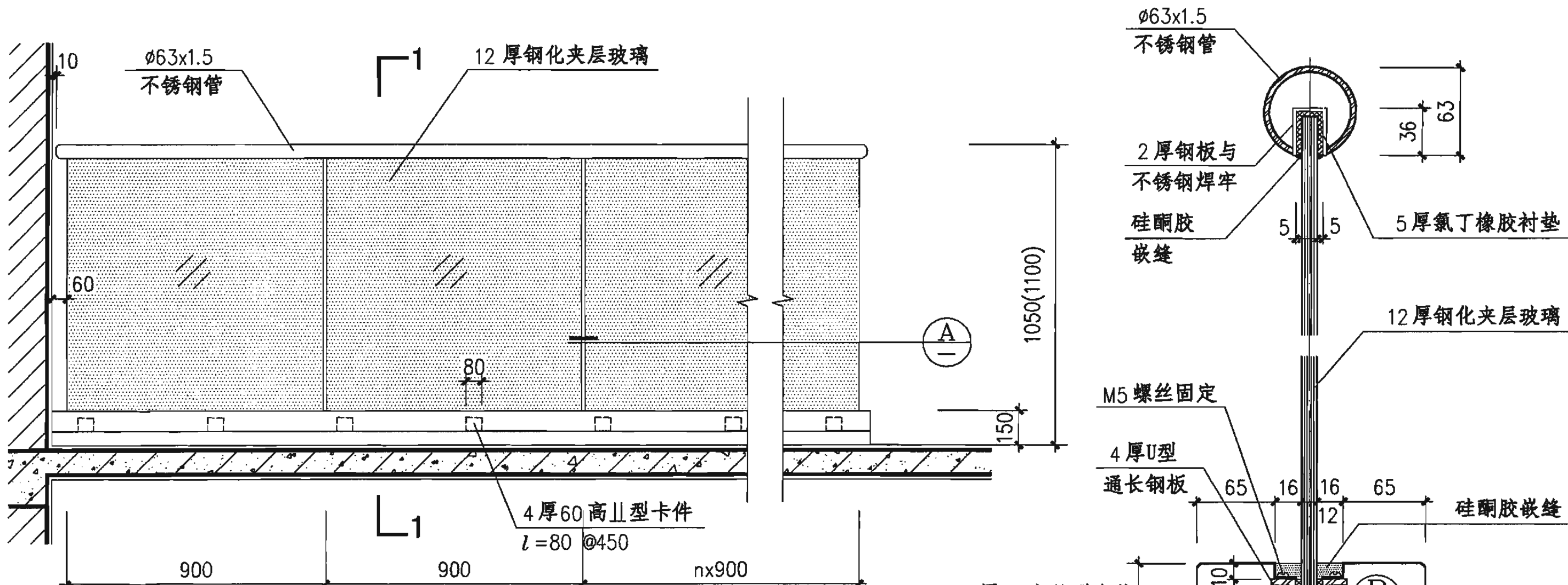
PA24、PB24型立面图

1-1

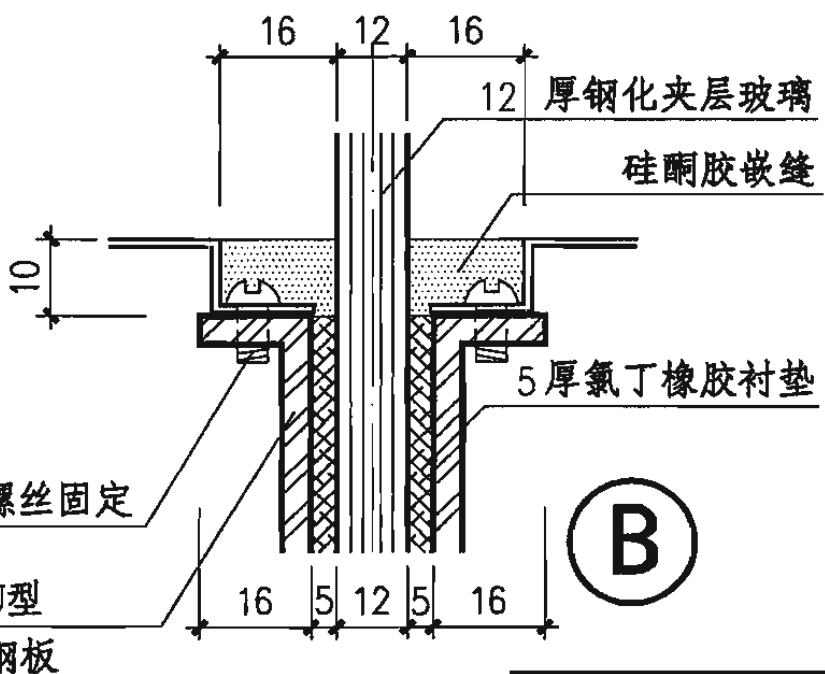
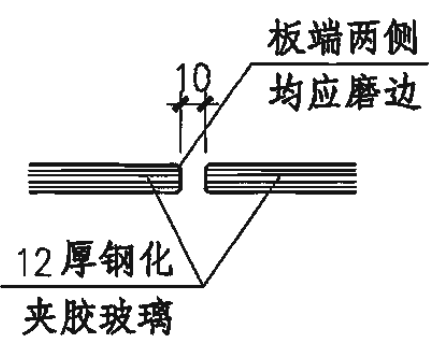
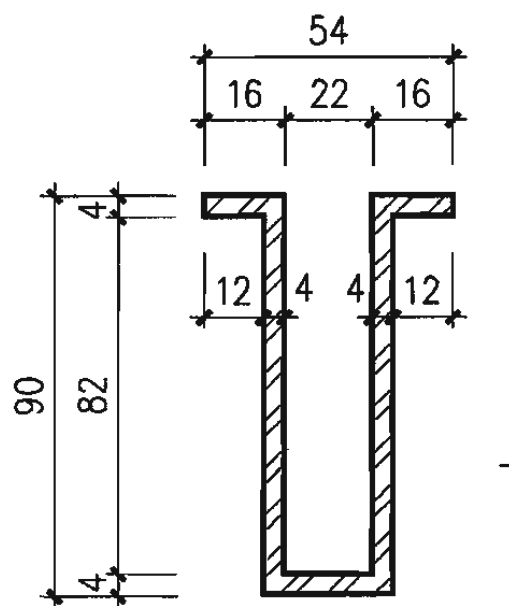
2-2

- 注：1. 本图立柱规格用于一、二类栏杆均可。  
 2. 栏杆高度括号内尺寸用于临空高度在24m以上建筑的室外平台栏杆。  
 3. 饰面做法和颜色见工程设计。

钢、不锈钢平台栏杆 (PA24、PB24型)			图集号	06J403-1
审核	王祖光	王祖光	校对	李正刚
设计	王湘莉	王湘莉	页	110



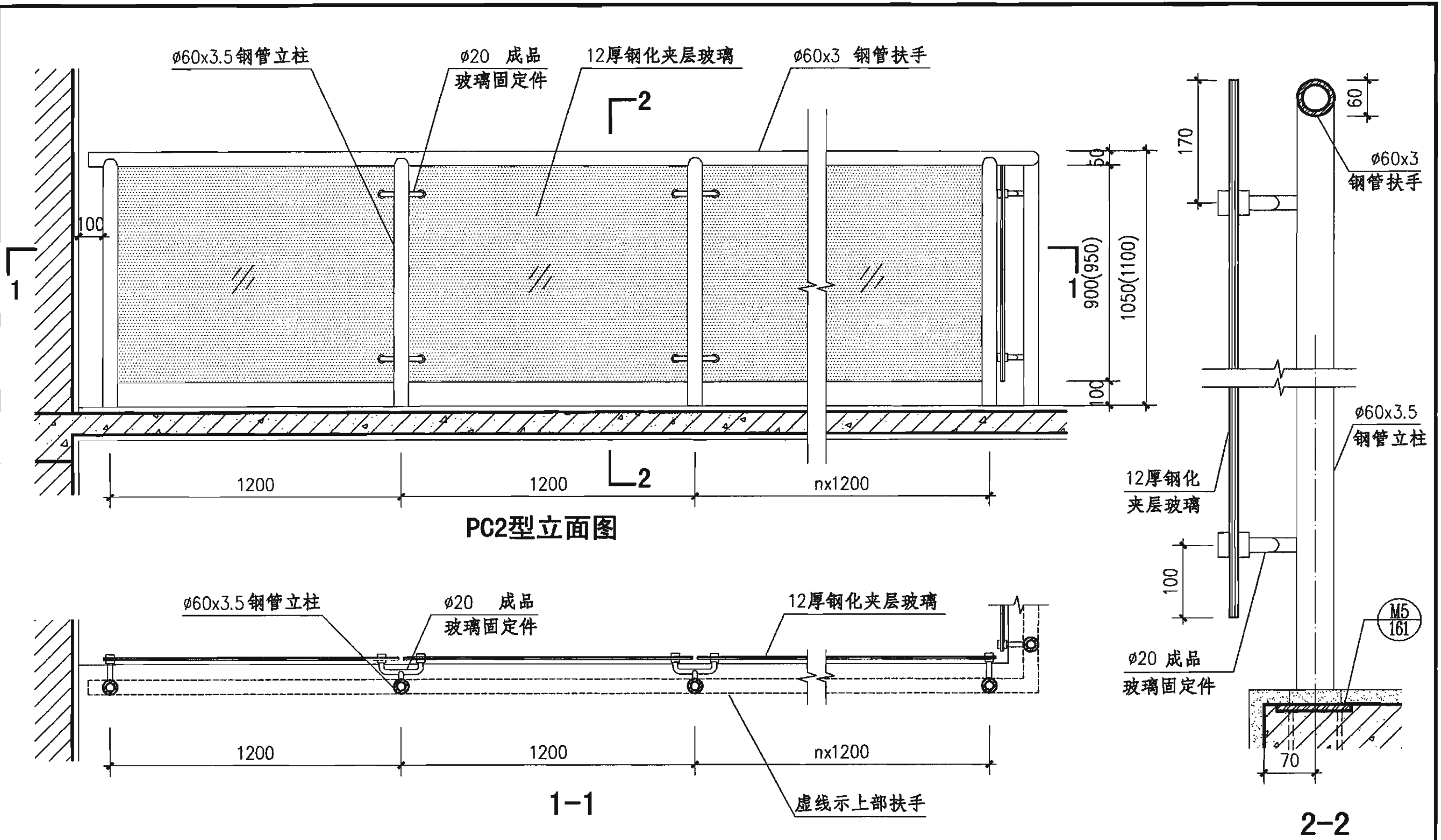
PC1型立面图



玻璃平台栏板 (PC1型)

图集号 06J403-1

注：栏杆高度括号内尺寸用于临空高度在24m以上建筑的室外平台栏杆。



- 注：1. 本图立柱规格用于一、二类栏杆均可。  
 2. 栏杆高度括号内尺寸用于临空高度在24m以上建筑的室外平台栏杆。  
 3. 饰面做法和颜色见工程设计。

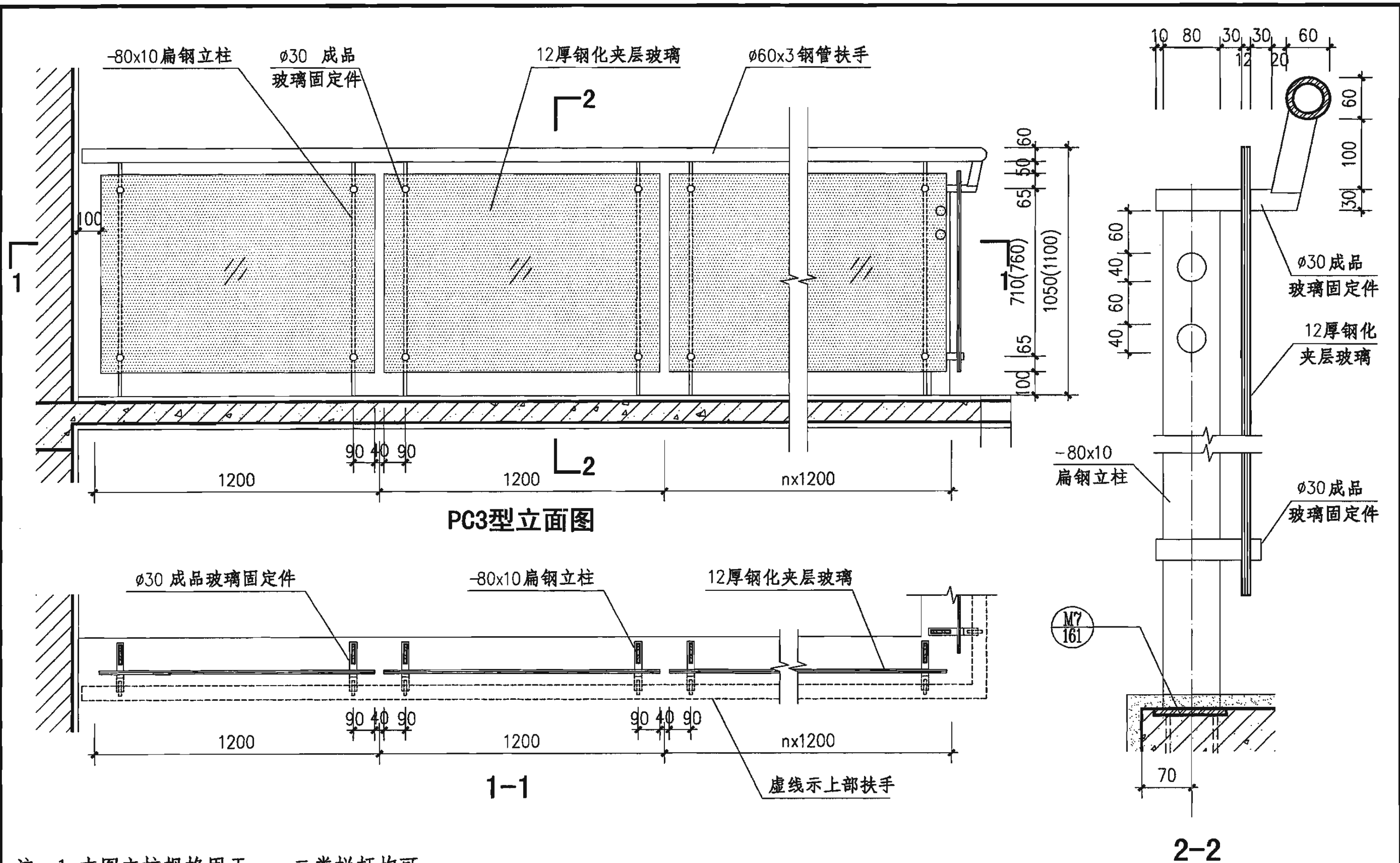
### 玻璃平台栏板 (PC2型)

图集号 06J403-1

审核 王祖光 王祖光 校对 李正刚 李正刚 设计 王湘莉 王湘莉

页 112



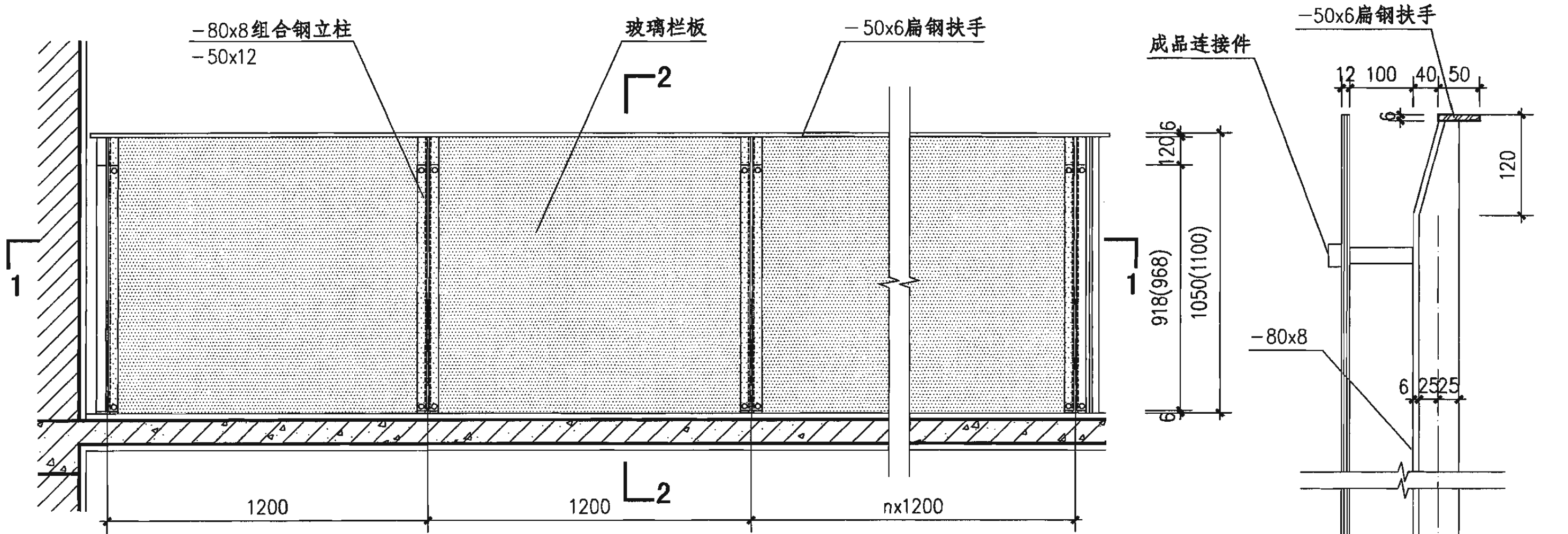


- 注：1. 本图立柱规格用于一、二类栏杆均可。  
 2. 栏杆高度括号内尺寸用于临空高度在24m以上建筑的室外平台栏杆。  
 3. 饰面做法和颜色见工程设计。

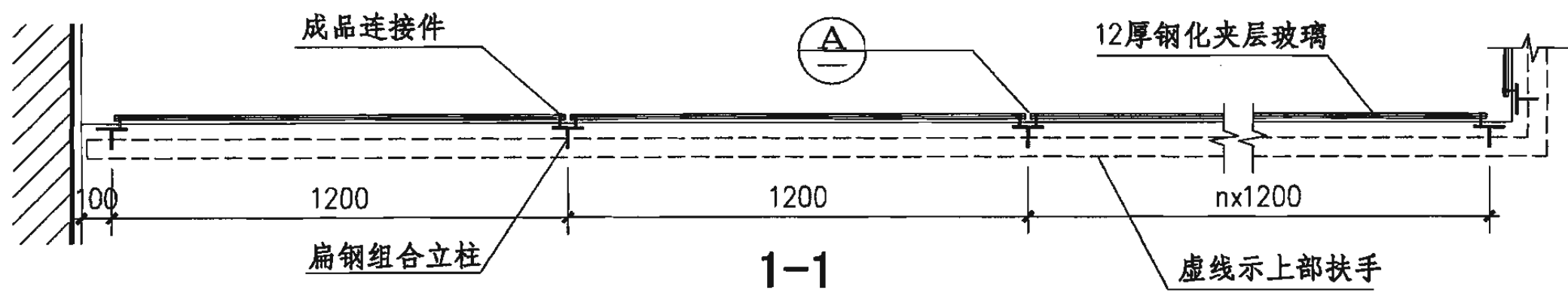
### 玻璃平台栏板 (PC3型)

图集号 06J403-1

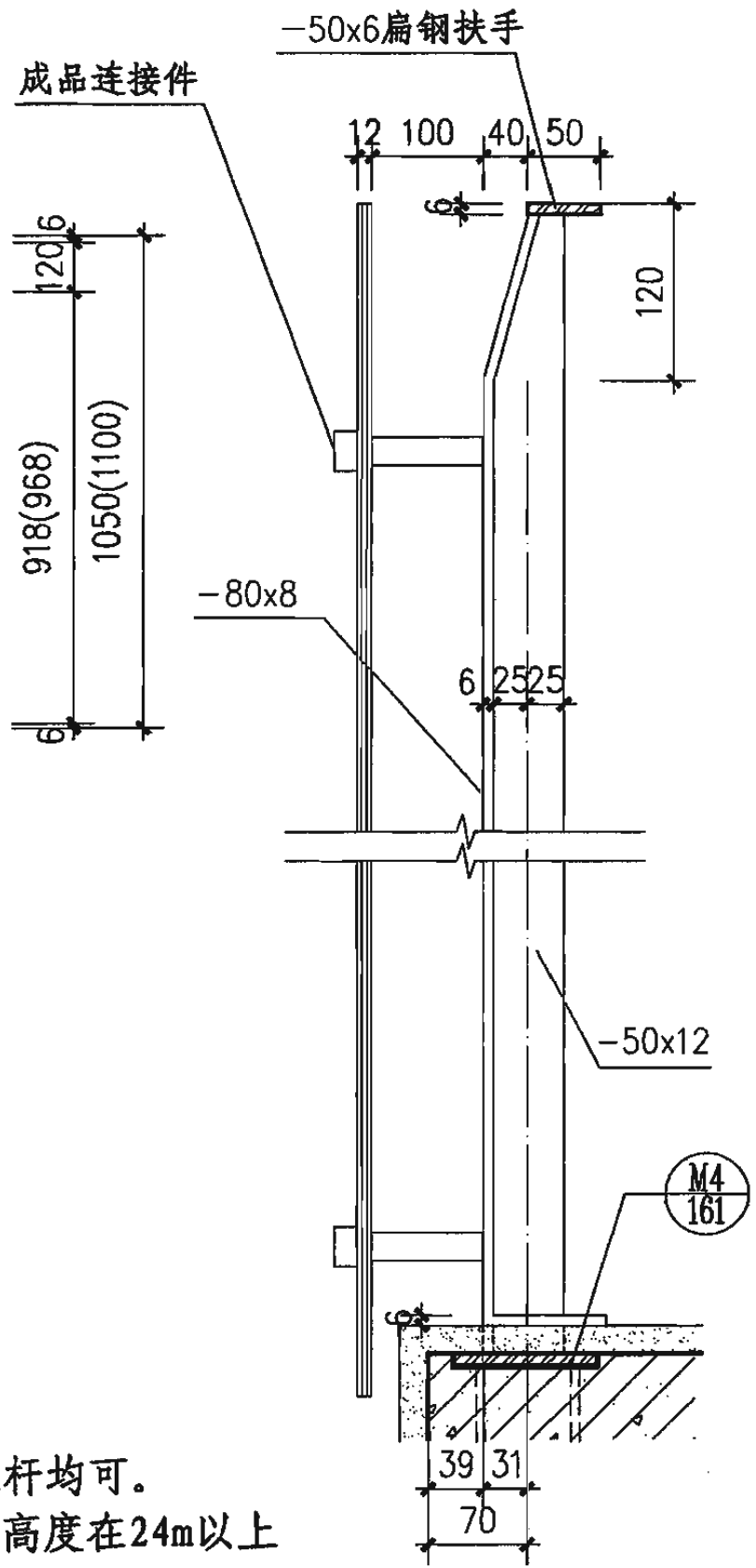
审核 王祖光 王祖光 校对 李正刚 李正刚 设计 王湘莉 王湘莉 页 113



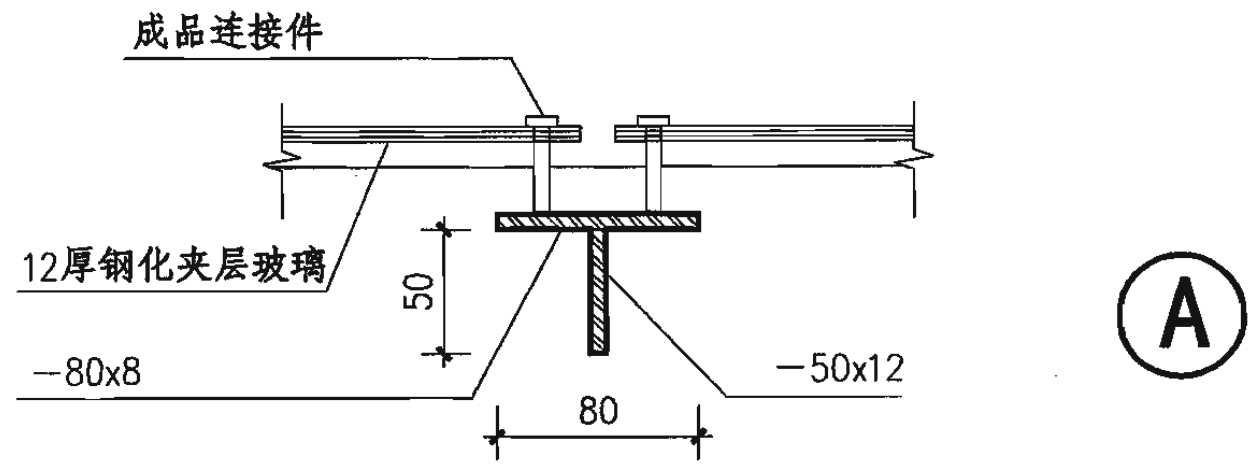
PC4型立面图



1-1



2-2

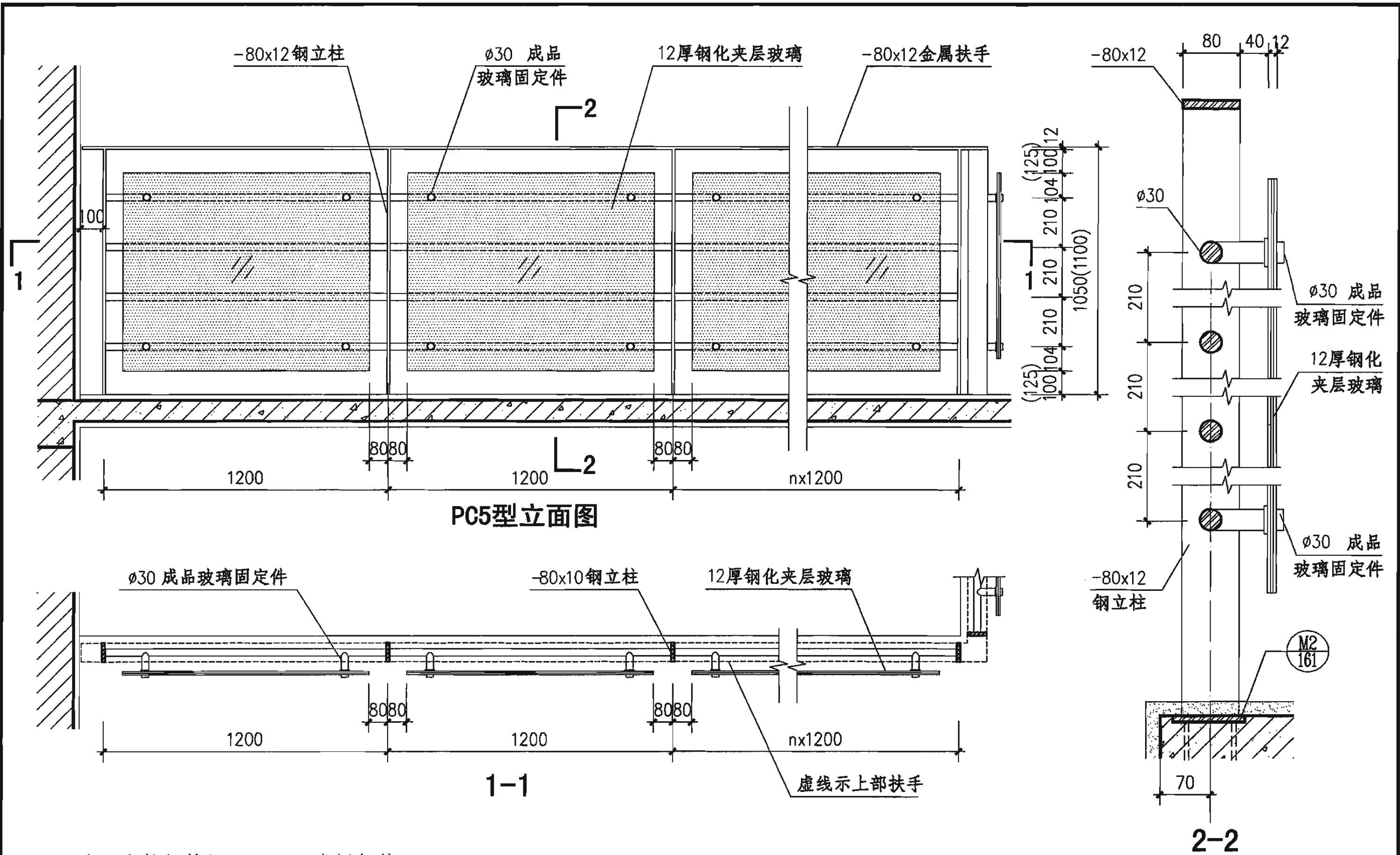


A

- 注：1. 本图立柱规格用于一、二类栏杆均可。  
 2. 栏杆高度括号内尺寸用于临空高度在24m以上建筑的室外平台栏杆。  
 3. 饰面做法和颜色见工程设计。

玻璃平台栏板 (PC4型)

图集号 06J403-1



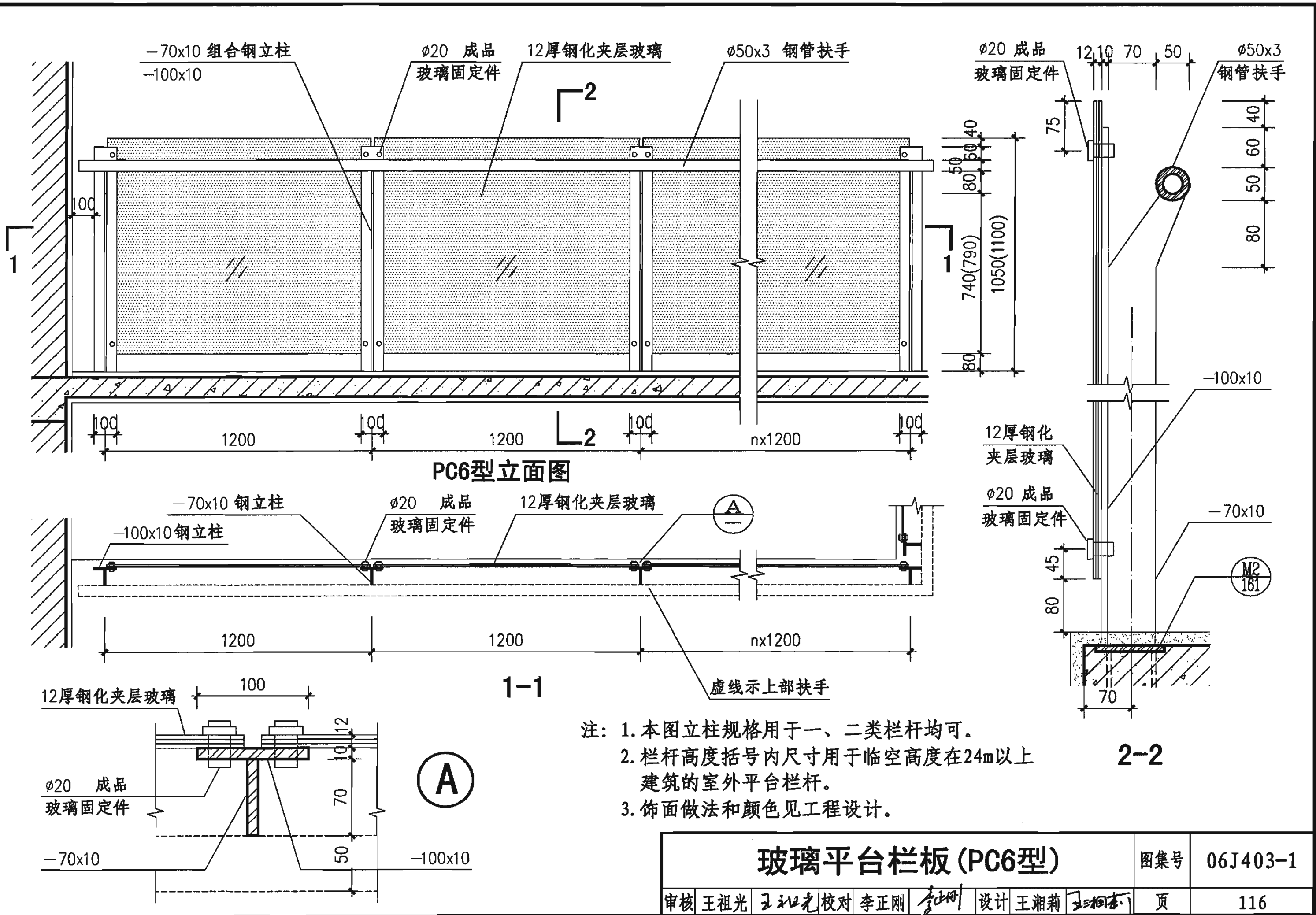
- 注：1. 本图立柱规格用于一、二类栏杆均可。  
 2. 栏杆高度括号内尺寸用于临空高度在24m以上建筑的室外平台栏杆。  
 3. 饰面做法和颜色见工程设计。

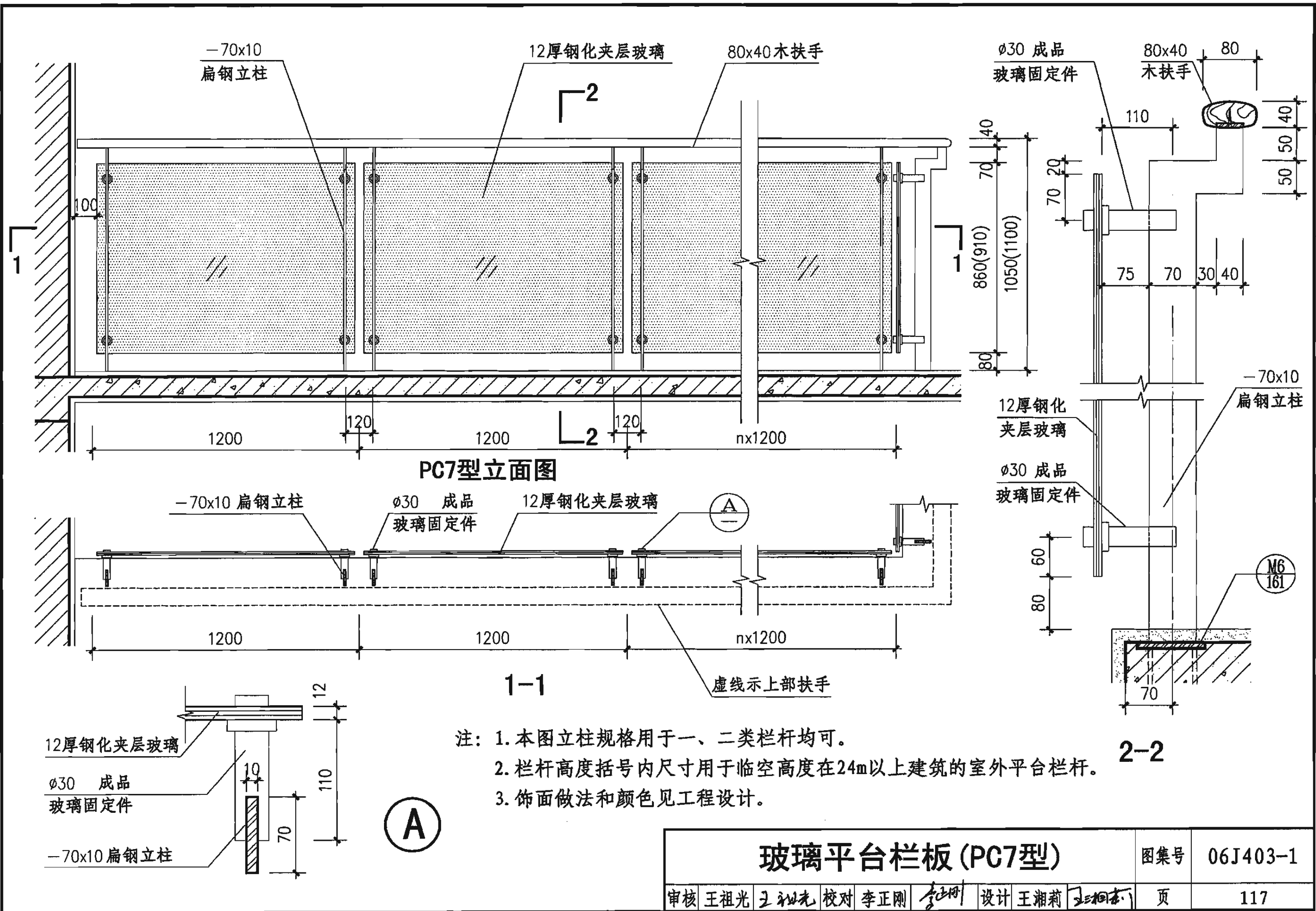
### 玻璃平台栏板 (PC5型)

图集号 06J403-1

审核 王祖光 王祖光 校对 李正刚 李正刚 设计 王湘莉 王湘莉

页 115

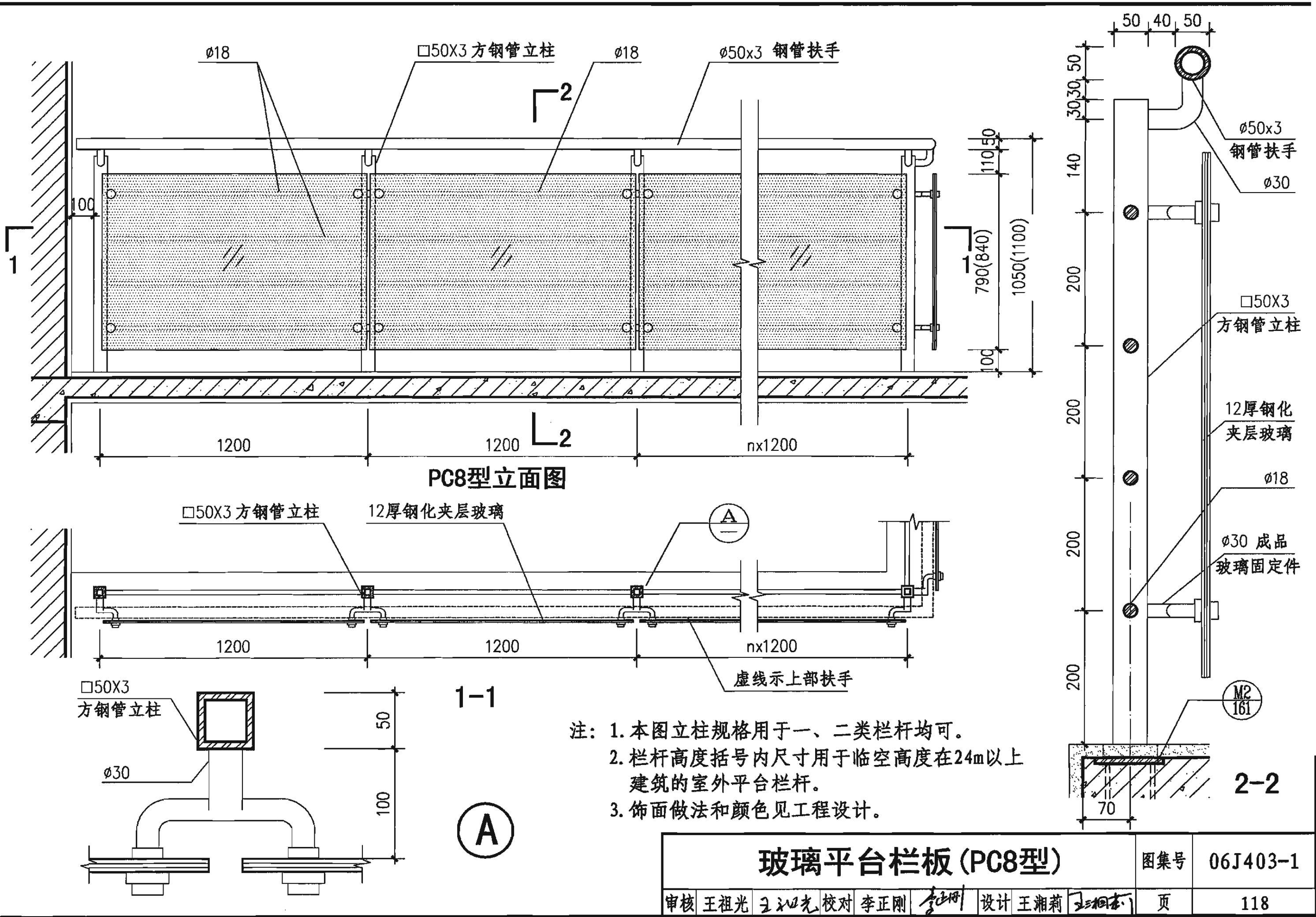




### 玻璃平台栏板 (PC7型)

图集号 06J403-1

审核 王祖光 王祖光 校对 李正刚 李正刚 设计 王湘莉 王湘莉 页 117



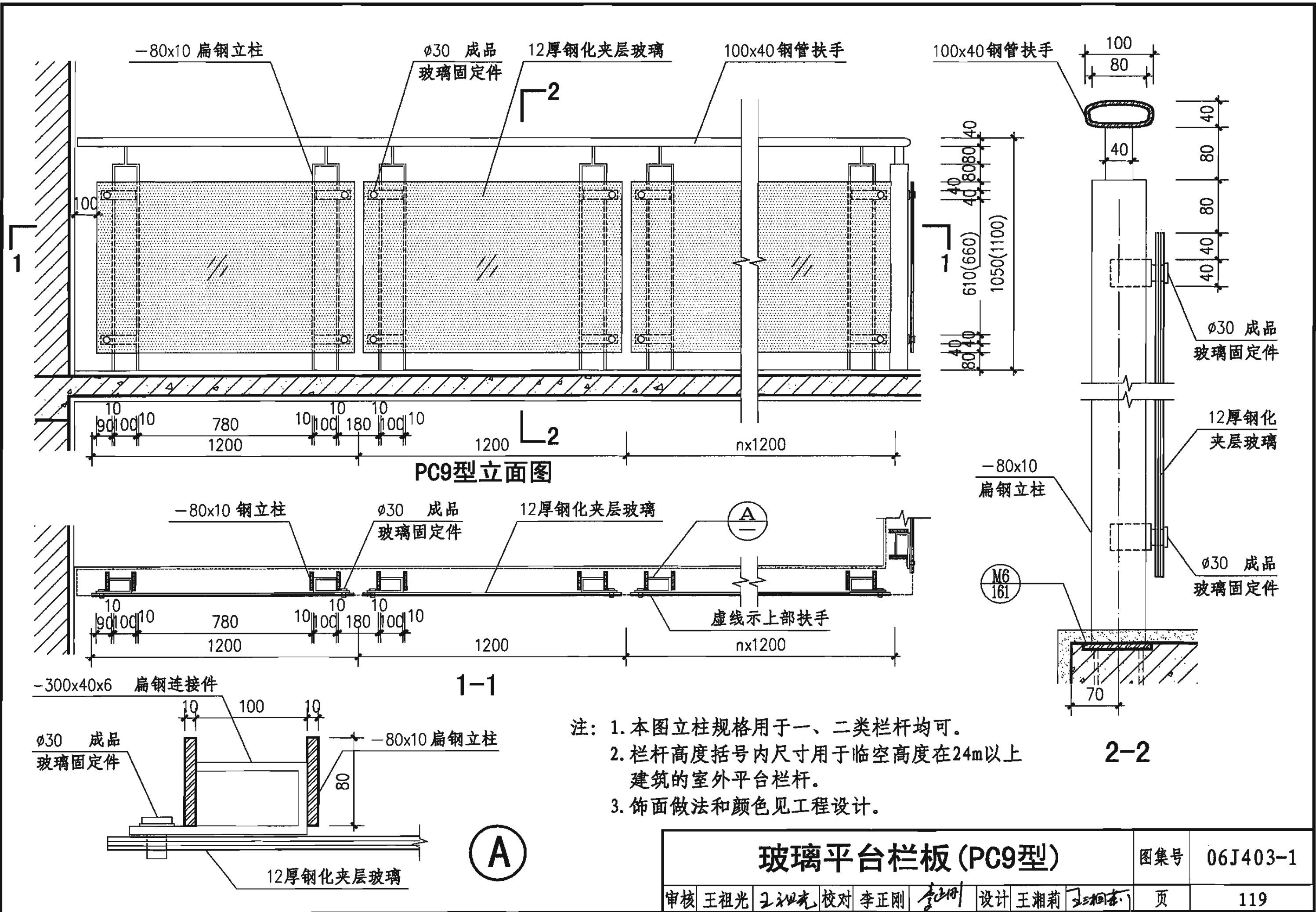
PC8型立面图

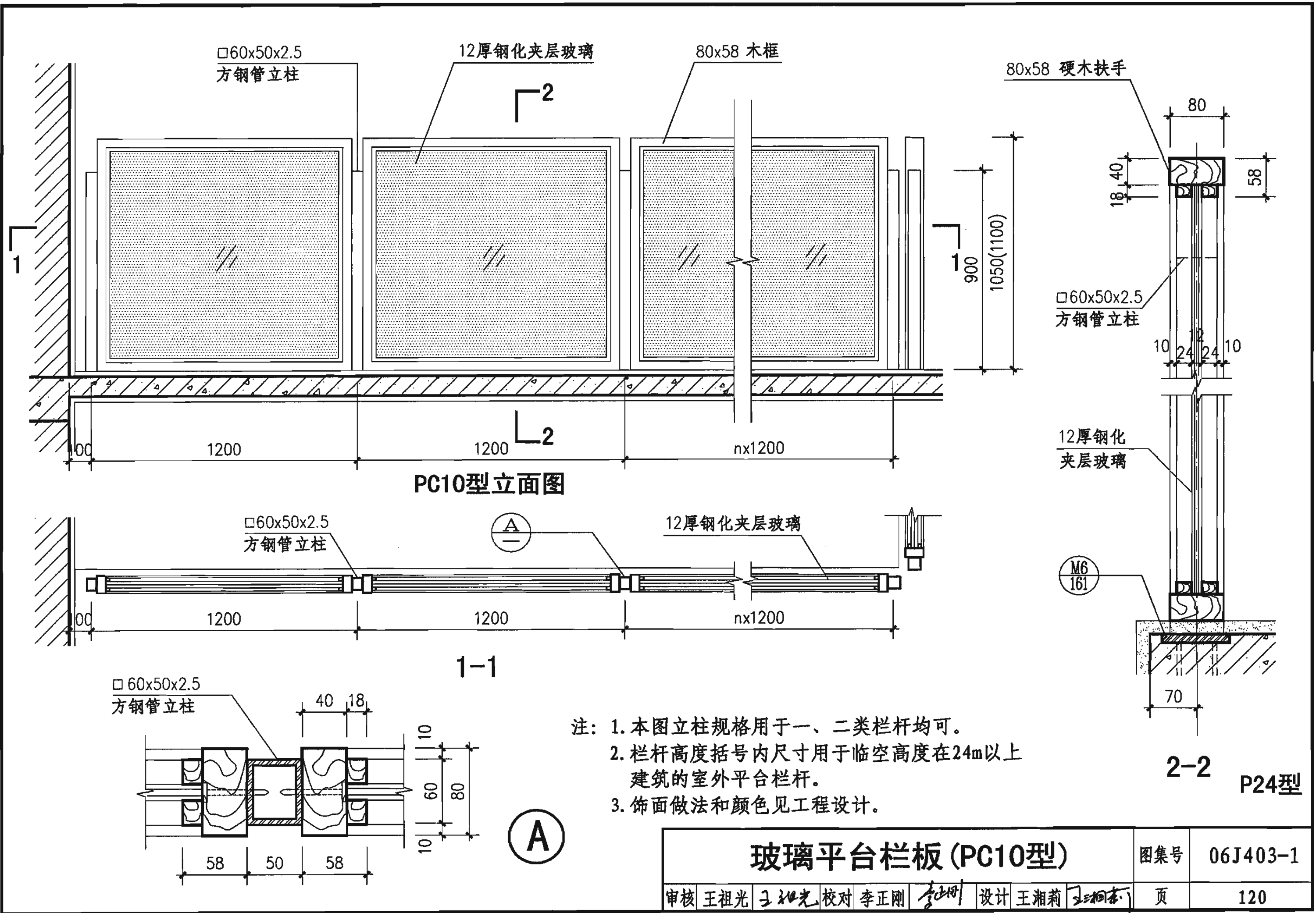
1-1

2-2

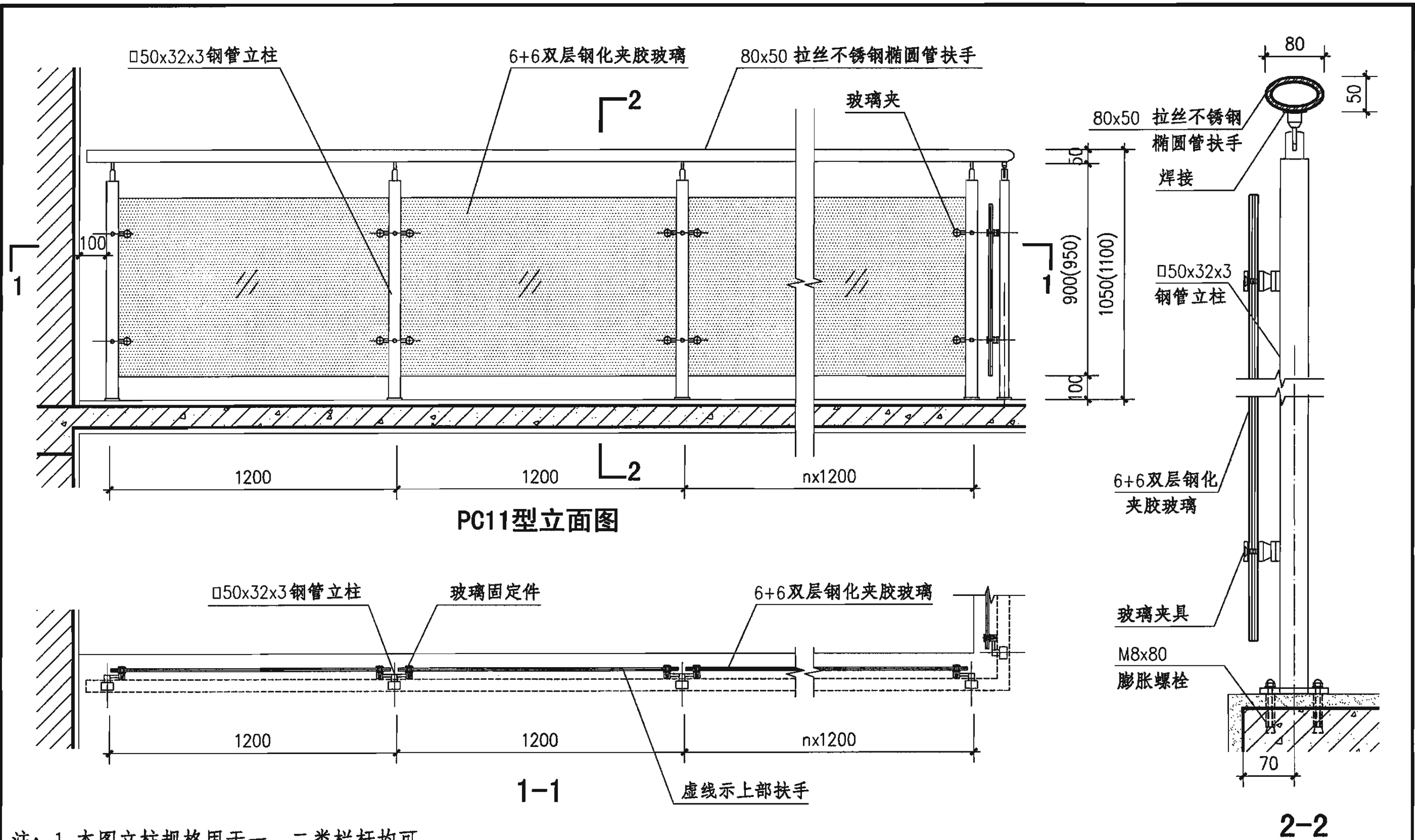
- 注：1. 本图立柱规格用于一、二类栏杆均可。  
 2. 栏杆高度括号内尺寸用于临空高度在24m以上建筑的室外平台栏杆。  
 3. 饰面做法和颜色见工程设计。

<b>玻璃平台栏板 (PC8型)</b>				图集号	06J403-1
审核	王祖光	王祖光	校对	李正刚	设计
					王湘莉
				页	118



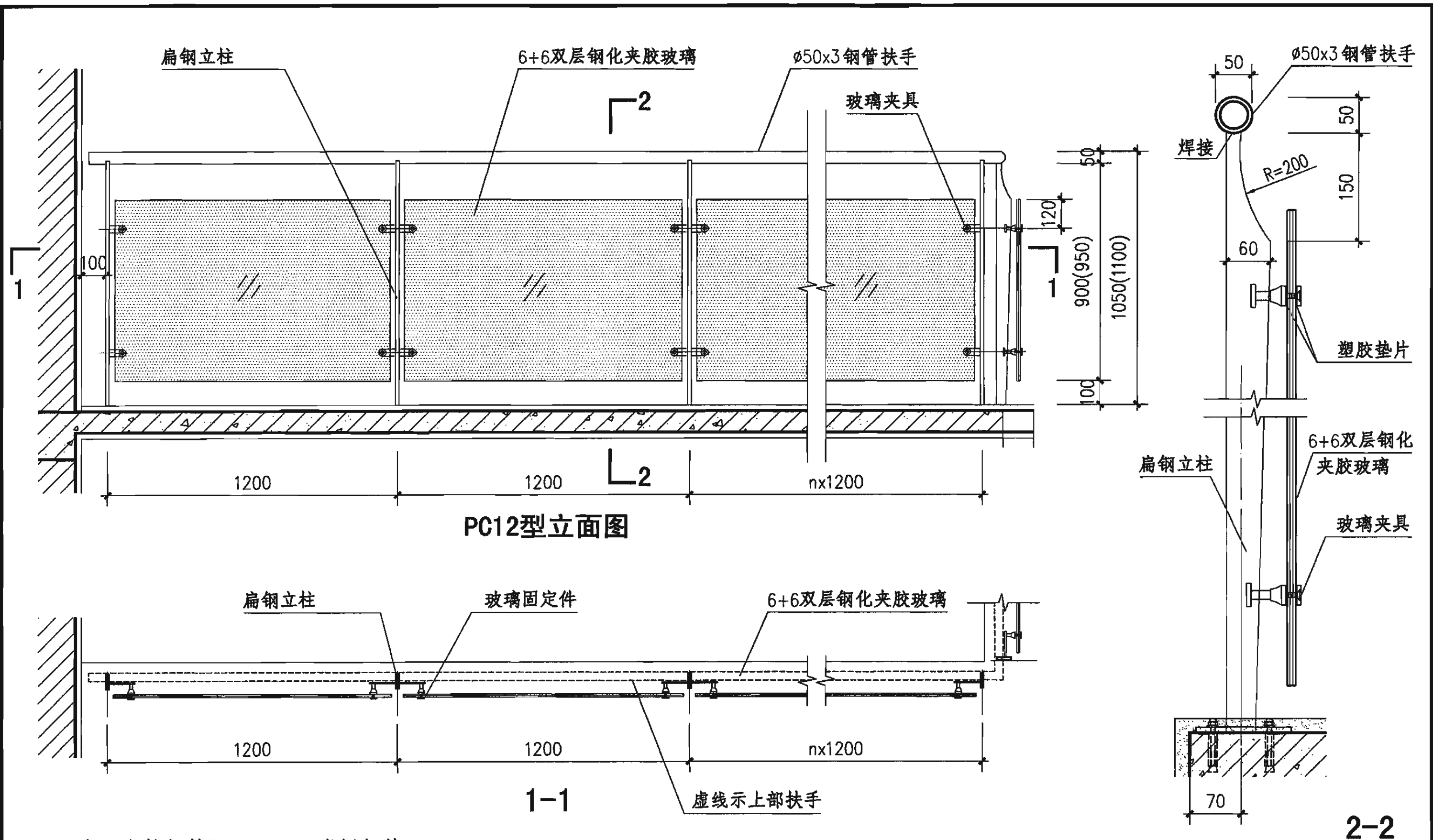






- 注：1. 本图立柱规格用于一、二类栏杆均可。  
 2. 栏杆高度括号内尺寸用于临空高度在24m以上建筑的室外平台栏杆。  
 3. 饰面做法和颜色见工程设计。  
 4. 本图栏杆是依据深圳联合强有限公司提供的技术资料编制的，它的配件及安全性均由联合强有限公司负责。

<b>玻璃平台栏板 (PC11型)</b>						图集号	06J403-1
审核	王祖光	王祖光	校对	李正刚	李正刚	设计	王湘莉
						页	121

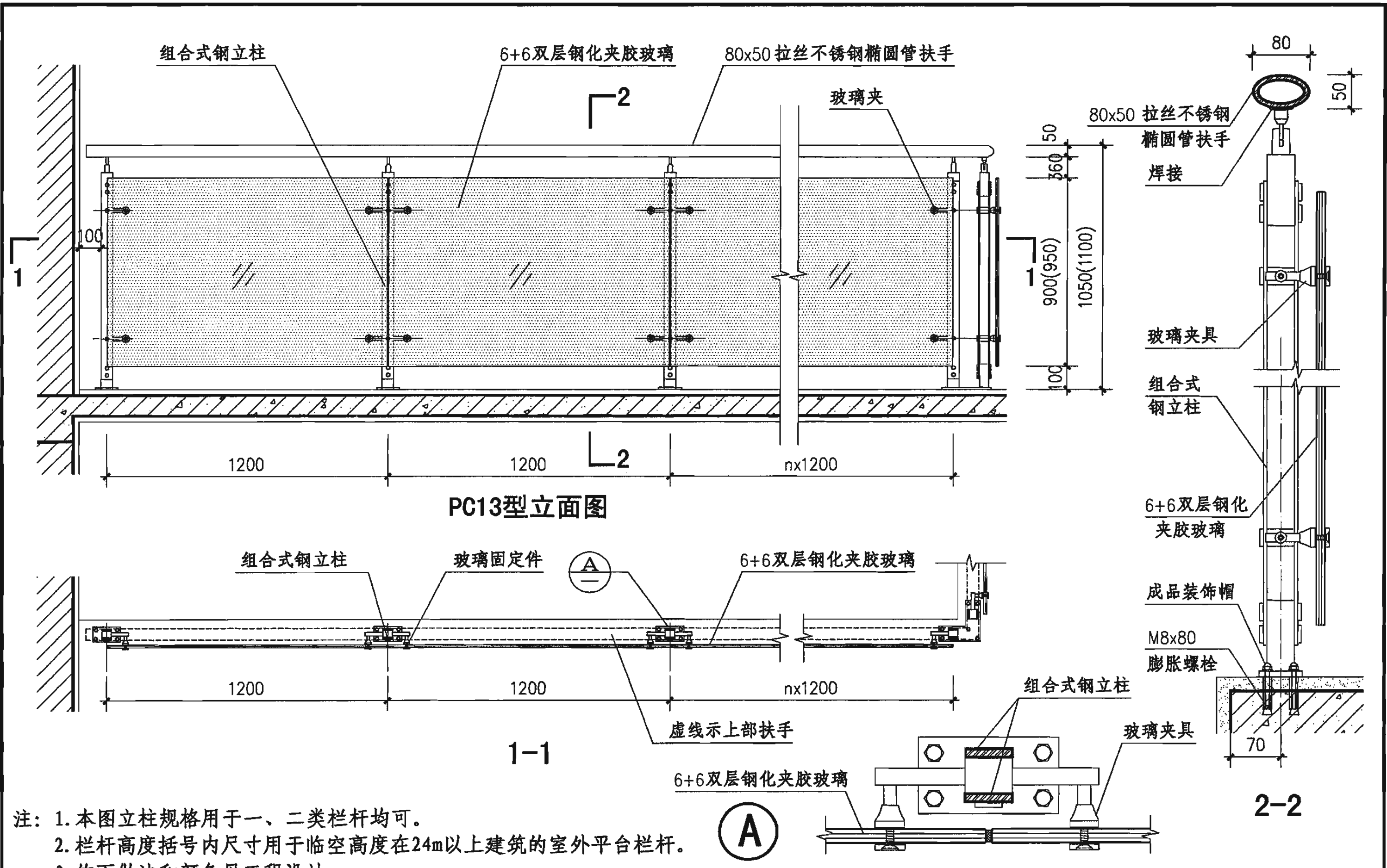


- 注：1. 本图立柱规格用于一、二类栏杆均可。  
 2. 栏杆高度括号内尺寸用于临空高度在24m以上建筑的室外平台栏杆。  
 3. 饰面做法和颜色见工程设计。  
 4. 本图栏杆是依据深圳联合强有限公司提供的技术资料编制的，它的配件及安全性均由联合强有限公司负责。

### 玻璃平台栏板(PC12型)

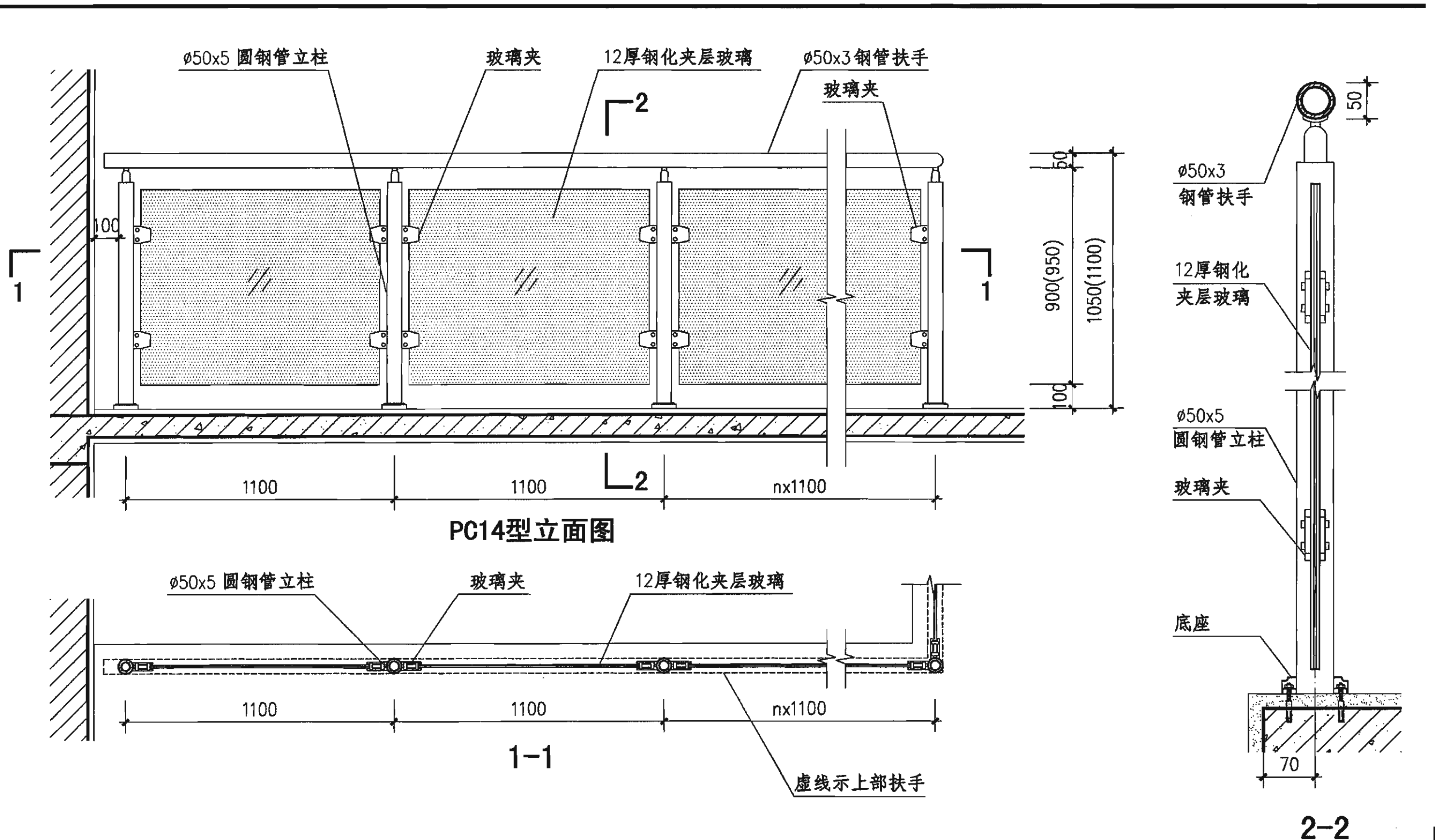
图集号 06J403-1

审核 王祖光 王祖光 校对 李正刚 李正刚 设计 王湘莉 王湘莉 页 122



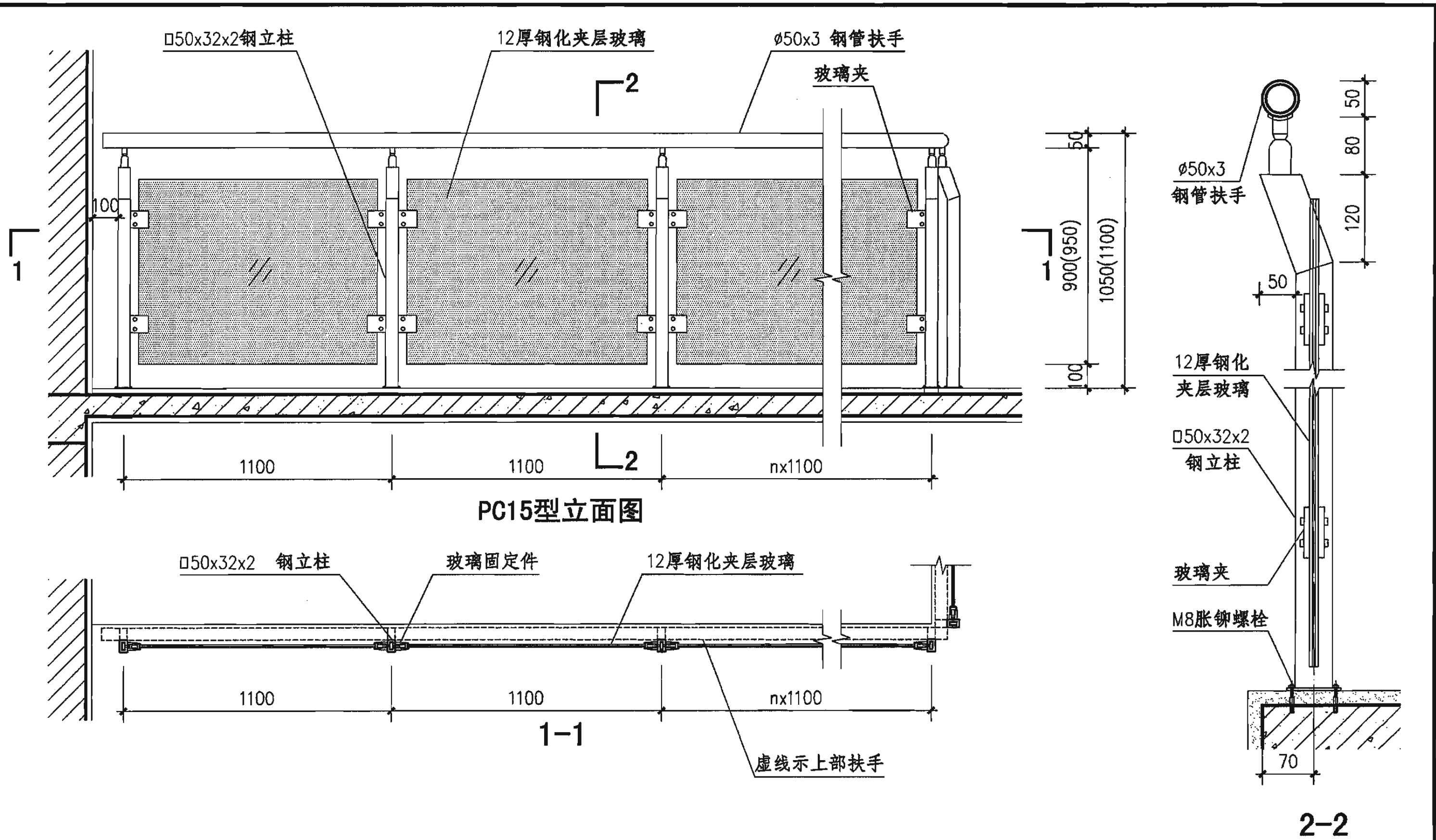
- 注：1. 本图立柱规格用于一、二类栏杆均可。  
 2. 栏杆高度括号内尺寸用于临空高度在24m以上建筑的室外平台栏杆。  
 3. 饰面做法和颜色见工程设计。  
 4. 本图栏杆是依据深圳联合强有限公司提供的技术资料编制的，它的配件及安全性均由联合强有限公司负责。

<b>玻璃平台栏板 (PC13型)</b>				图集号	06J403-1
审核	王祖光	王祖光	校对	李正刚	李正刚
设计	王湘莉	王湘莉	页	123	



注：1. 栏杆高度括号内尺寸用于临空高度在24m以上建筑的室外平台栏杆。  
 2. 饰面做法和颜色见工程设计。  
 3. 本图栏杆是依据香港坚朗五金（集团）有限公司提供的技术资料编制的，它的配件及安全性均由坚朗公司负责。

<b>玻璃平台栏板 (PC14型)</b>							图集号	06J403-1
审核	王祖光	王祖光	校对	李正刚	李正刚	设计	王湘莉	王湘莉
							页	124



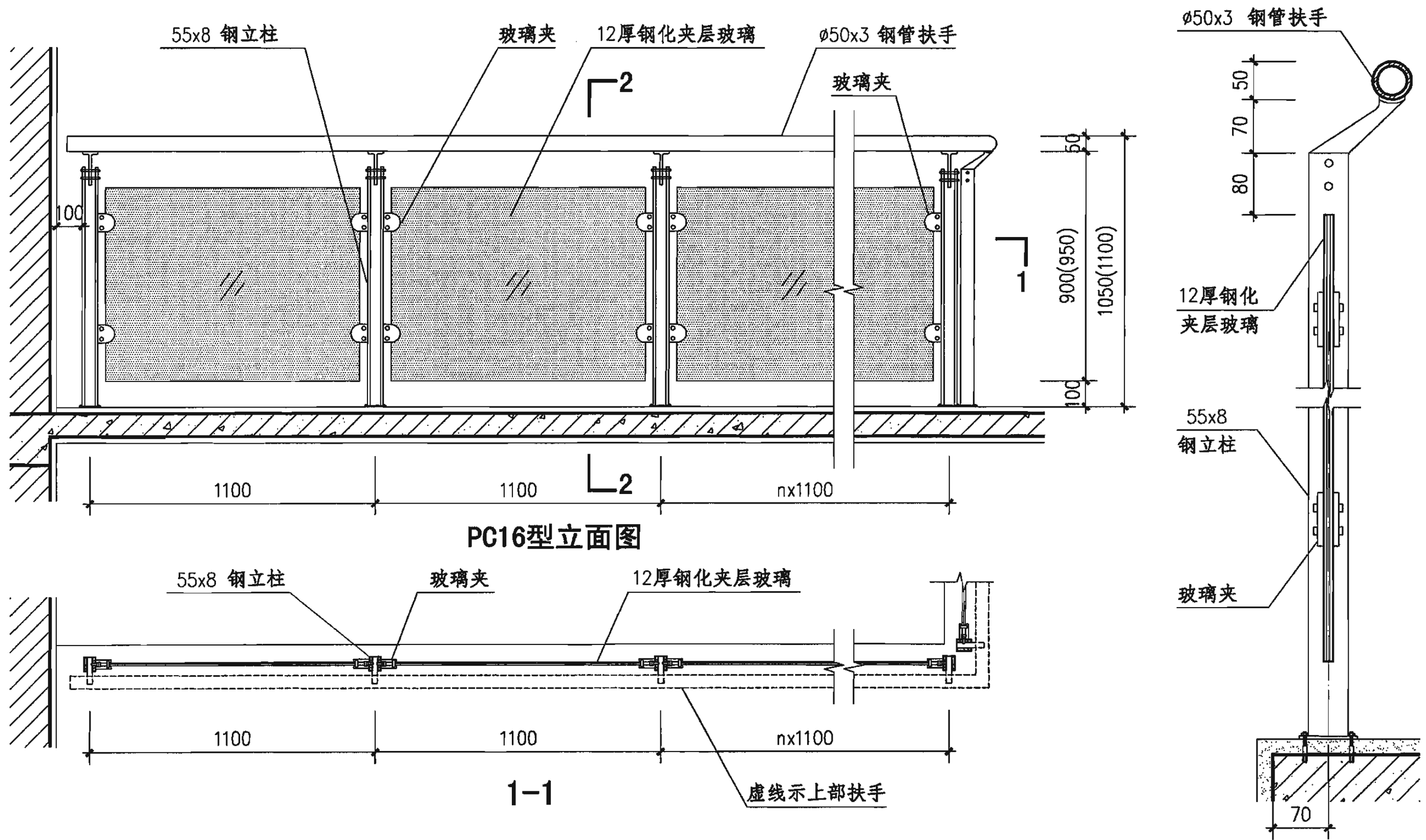
- 注：1. 栏杆高度括号内尺寸用于临空高度在24m以上建筑的室外平台栏杆。  
 2. 饰面做法和颜色见工程设计。  
 3. 本图栏杆是依据香港坚朗五金（集团）有限公司提供的技术资料编制的，它的配件及安全性均由坚朗公司负责。

### 玻璃平台栏板 (PC15型)

图集号 06J403-1

审核 王祖光 王祖光 校对 李正刚 李正刚 设计 王湘莉 王湘莉

页 125



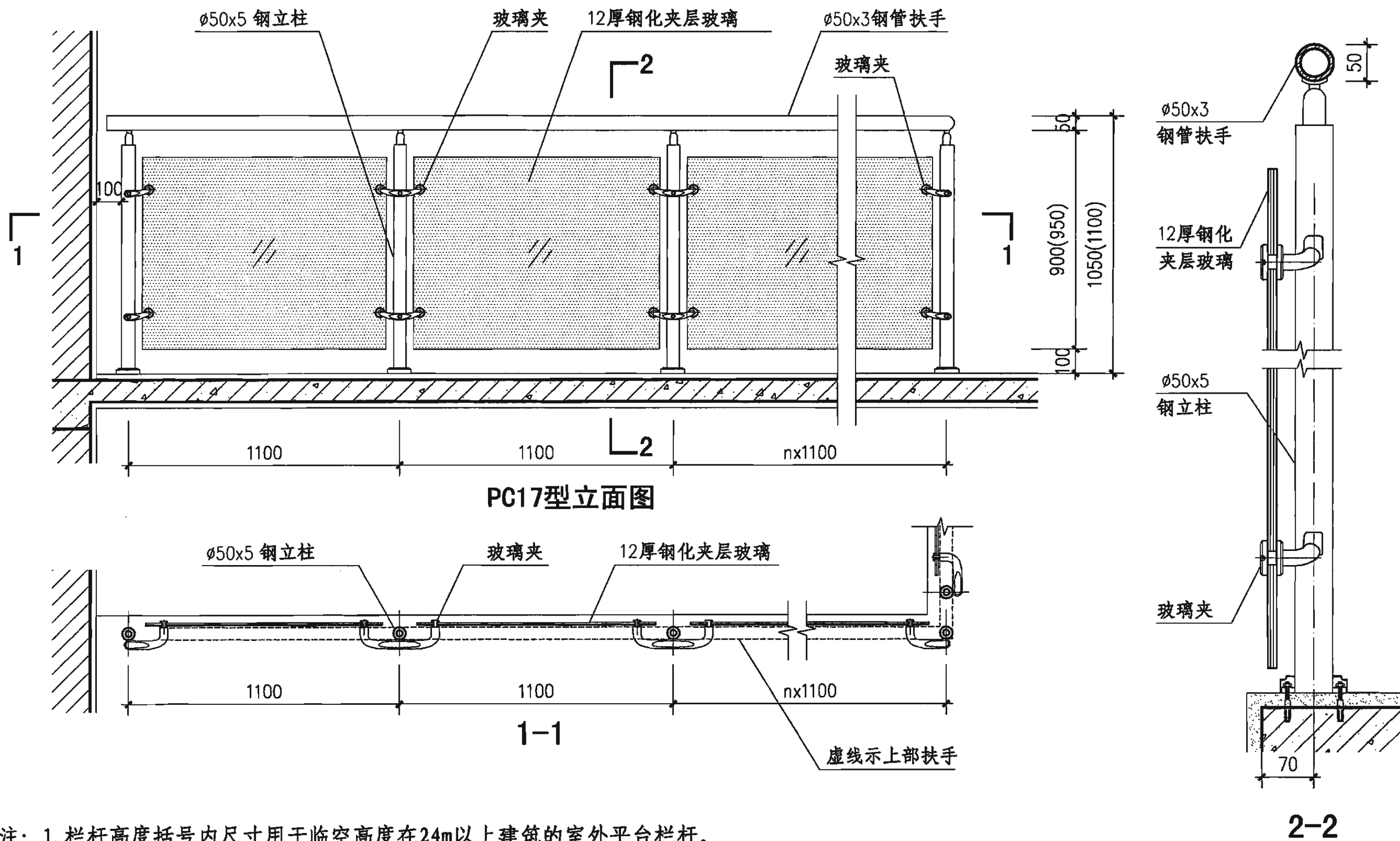
- 注：1. 栏杆高度括号内尺寸用于临空高度在24m以上建筑的室外平台栏杆。  
 2. 饰面做法和颜色见工程设计。  
 3. 本图栏杆是依据香港坚朗五金（集团）有限公司提供的技术资料编制的，它的配件及安全性均由坚朗公司负责。

### 玻璃平台栏板 (PC16型)

图集号 06J403-1

审核 王祖光 王祖光 校对 李正刚 李正刚 设计 王湘莉 王湘莉

页 126



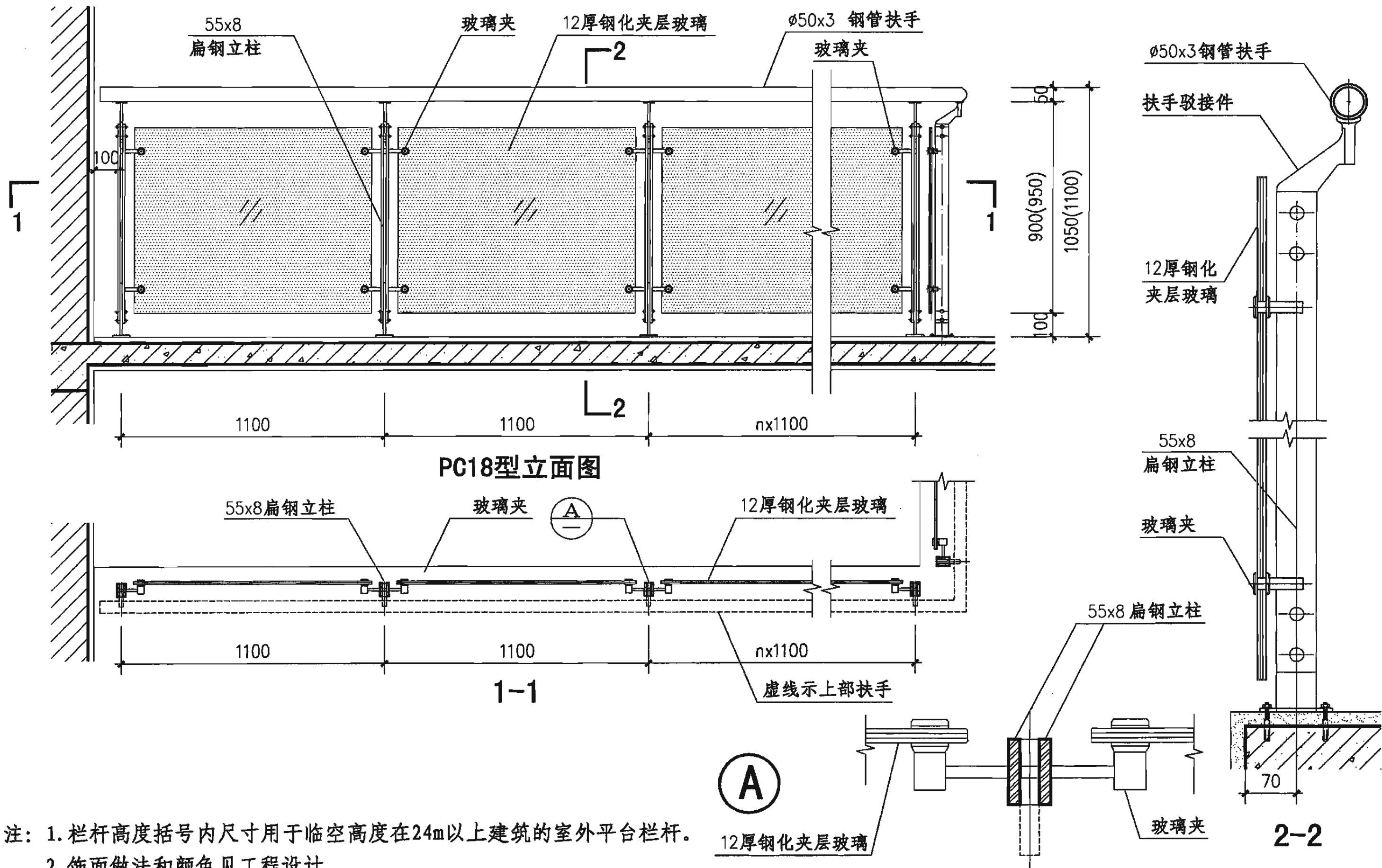
- 注：1. 栏杆高度括号内尺寸用于临空高度在24m以上建筑的室外平台栏杆。  
 2. 饰面做法和颜色见工程设计。  
 3. 本图栏杆是依据香港坚朗五金（集团）有限公司提供的技术资料编制的，它的配件及安全性均由坚朗公司负责。

### 玻璃平台栏板 (PC17型)

图集号 06J403-1

审核 王祖光 王祖光 校对 李正刚 李正刚 设计 王湘莉 王湘莉

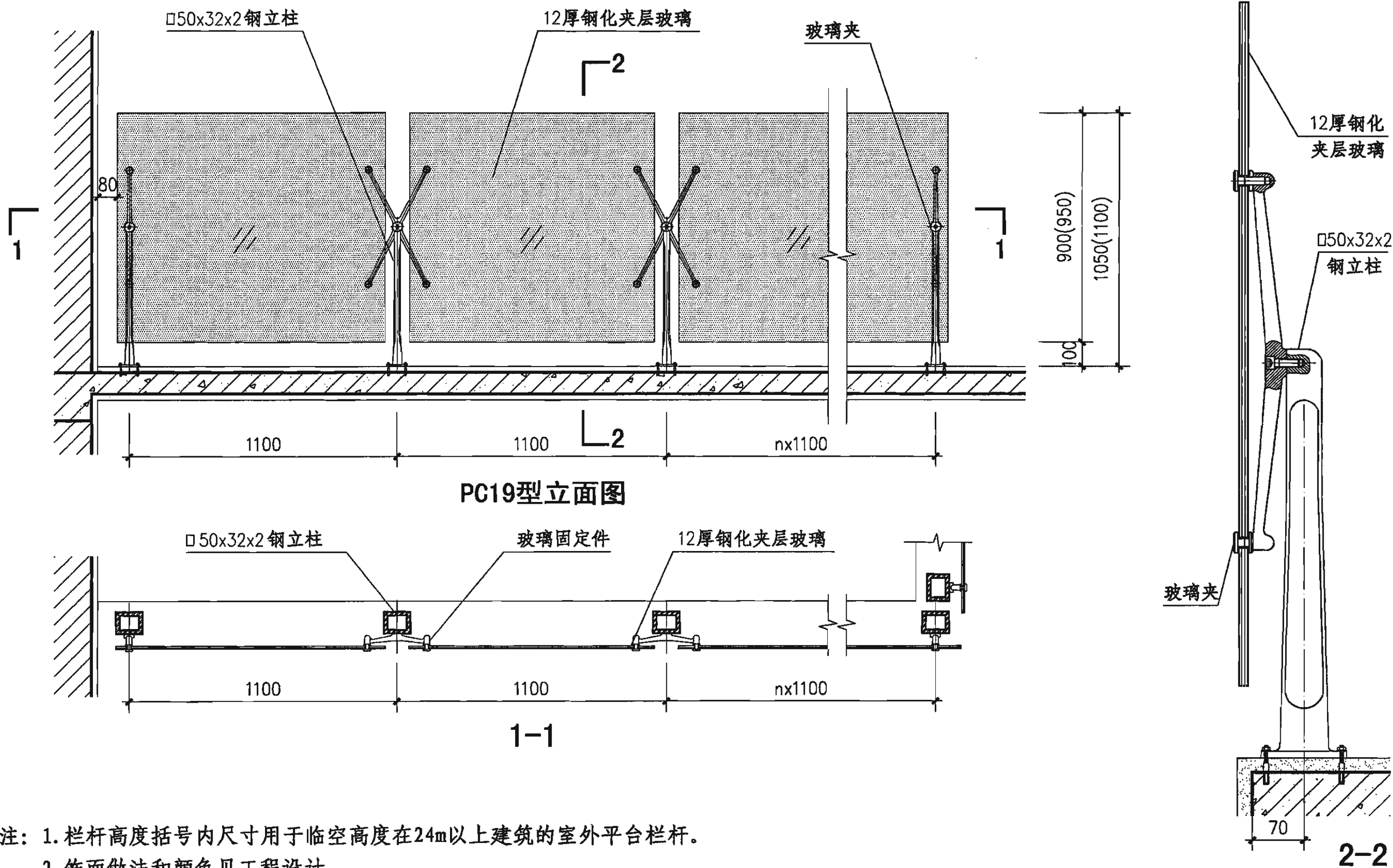
页 127



- 注：1. 栏杆高度括号内尺寸用于临空高度在24m以上建筑的室外平台栏杆。  
 2. 饰面做法和颜色见工程设计。  
 3. 本图栏杆是依据香港坚朗五金（集团）有限公司提供的技术资料编制的，它的配件及安全性均由坚朗公司负责。

<b>玻璃平台栏板 (PC18型)</b>				图集号	06J403-1
审核	王祖光	王祖光	校对	李正刚	设计
				王湘莉	王湘莉
				页	128





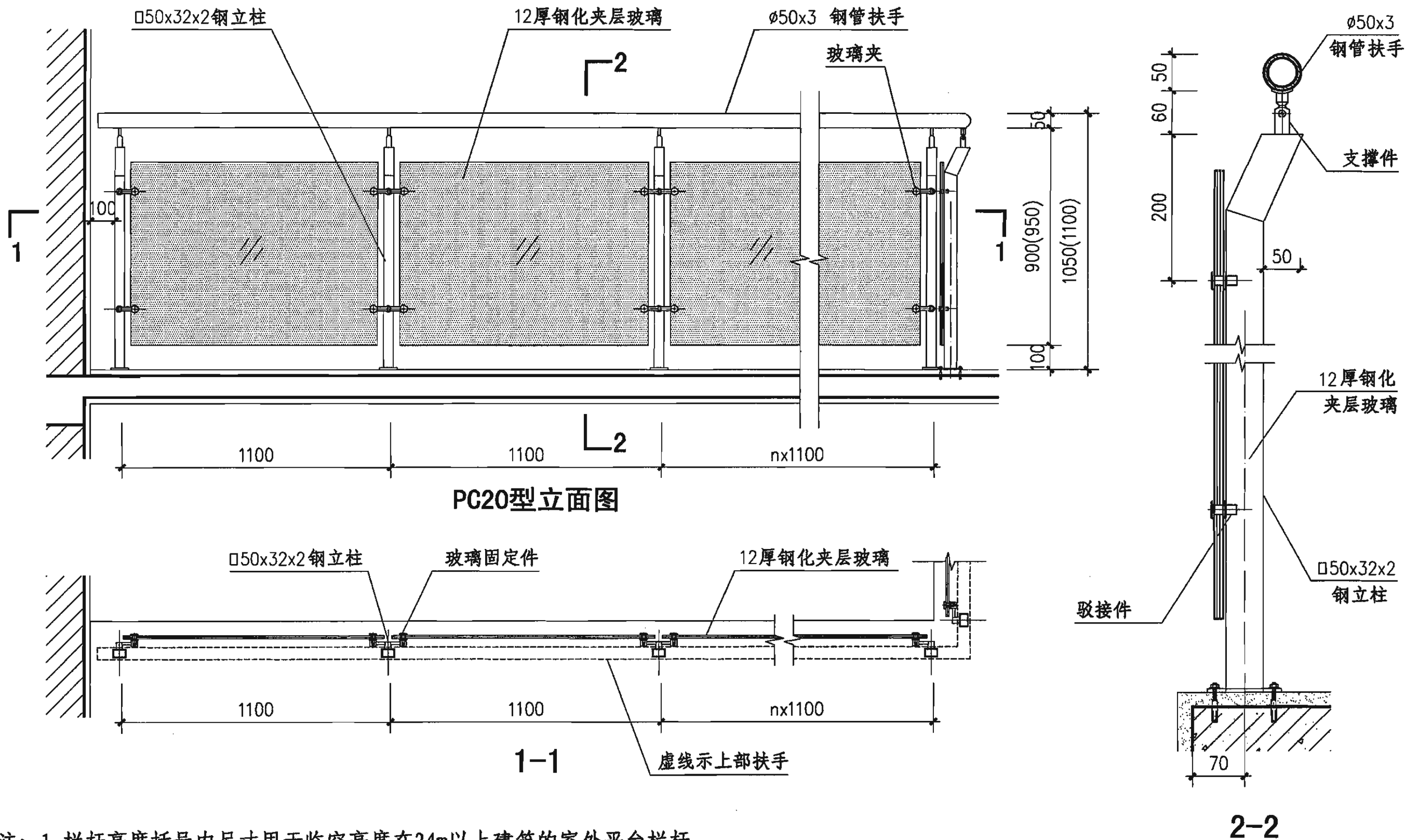
- 注：1. 栏杆高度括号内尺寸用于临空高度在24m以上建筑的室外平台栏杆。  
 2. 饰面做法和颜色见工程设计。  
 3. 本图栏杆是依据香港坚朗五金（集团）有限公司提供的技术资料编制的，它的配件及安全性均由坚朗公司负责。

### 玻璃平台栏杆 (PC19型)

图集号 06J403-1

审核 王祖光 王祖光 校对 李正刚 李正刚 设计 王湘莉 王湘莉

页 129

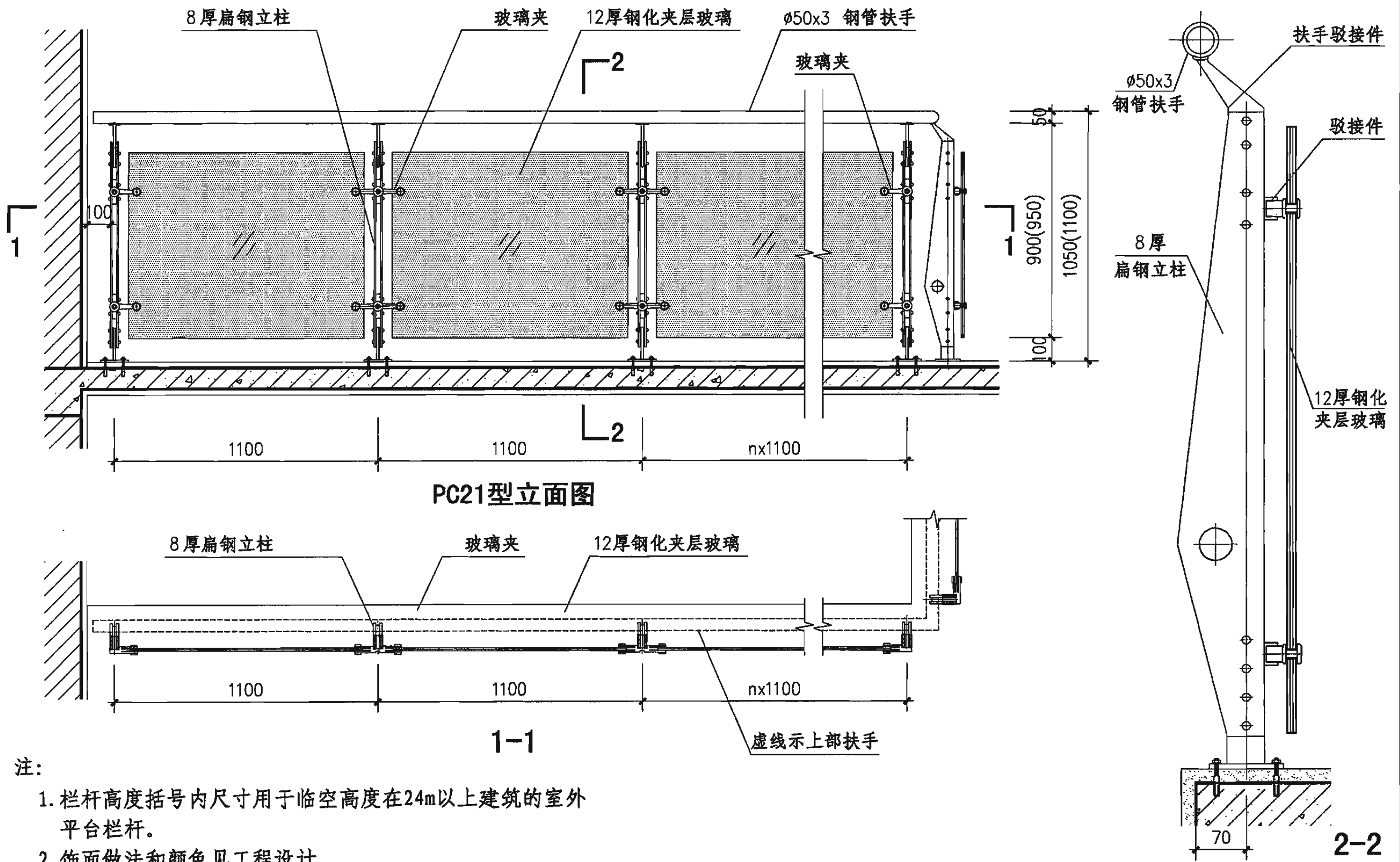


- 注：1. 栏杆高度括号内尺寸用于临空高度在24m以上建筑的室外平台栏杆。  
 2. 饰面做法和颜色见工程设计。  
 3. 本图栏杆是依据香港坚朗五金（集团）有限公司提供的技术资料编制的，它的配件及安全性均由坚朗公司负责。

### 玻璃平台栏板 (PC20型)

图集号 06J403-1

审核 王祖光 王祖光 校对 李正刚 李正刚 设计 王湘莉 王湘莉 页 130



PC21型立面图

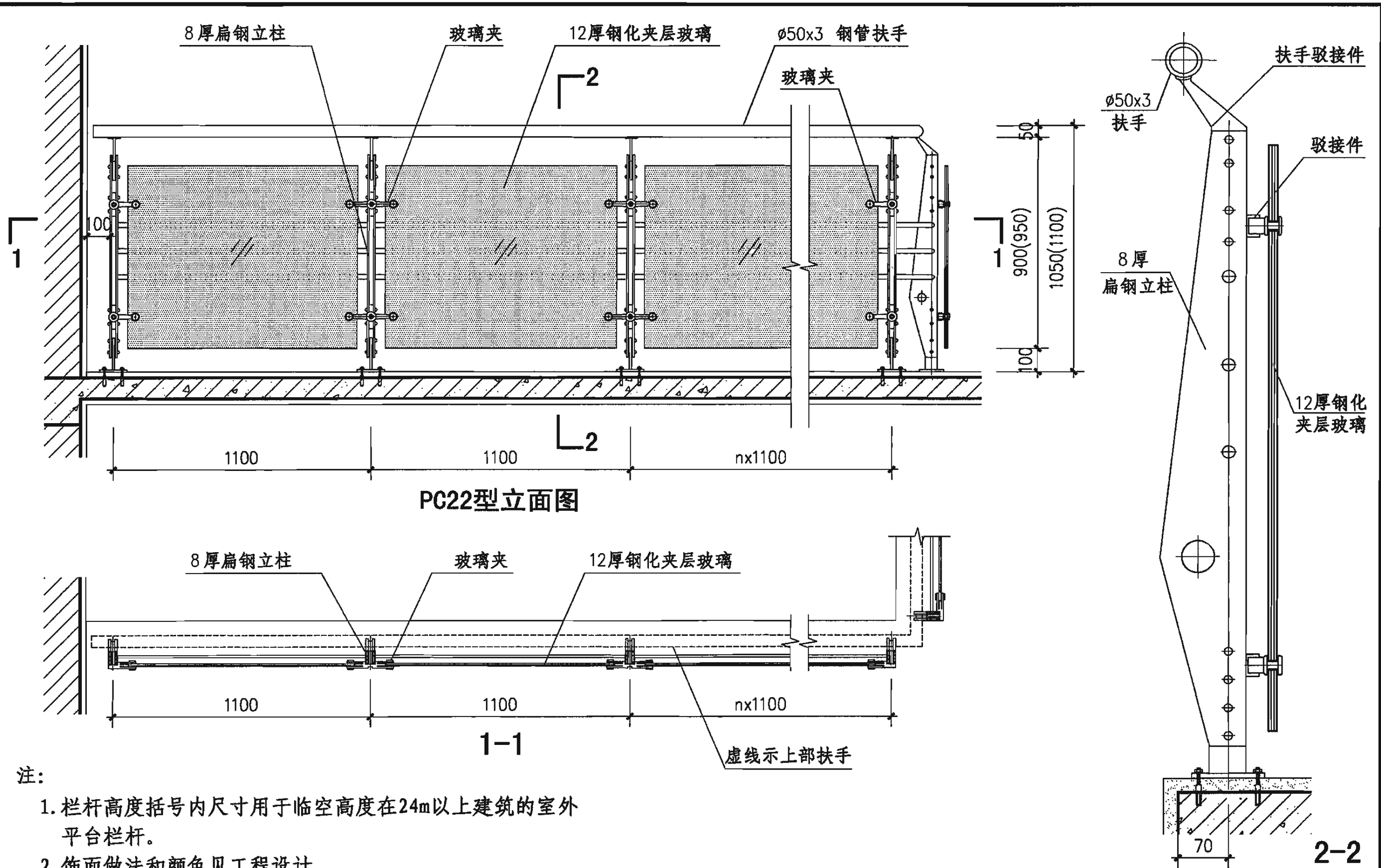
1-1

2-2

注:

1. 栏杆高度括号内尺寸用于临空高度在24m以上建筑的室外平台栏杆。
2. 饰面做法和颜色见工程设计。
3. 本图栏杆是依据香港坚朗五金(集团)有限公司提供的技术资料编制的, 它的配件及安全性均由坚朗公司负责。

<b>玻璃平台栏板(PC21型)</b>				图集号	06J403-1
审核	王祖光	王祖光	校对	李正刚	李正刚
设计	王湘莉	王湘莉	页	131	



PG22型立面图

1-1

2-2

注:

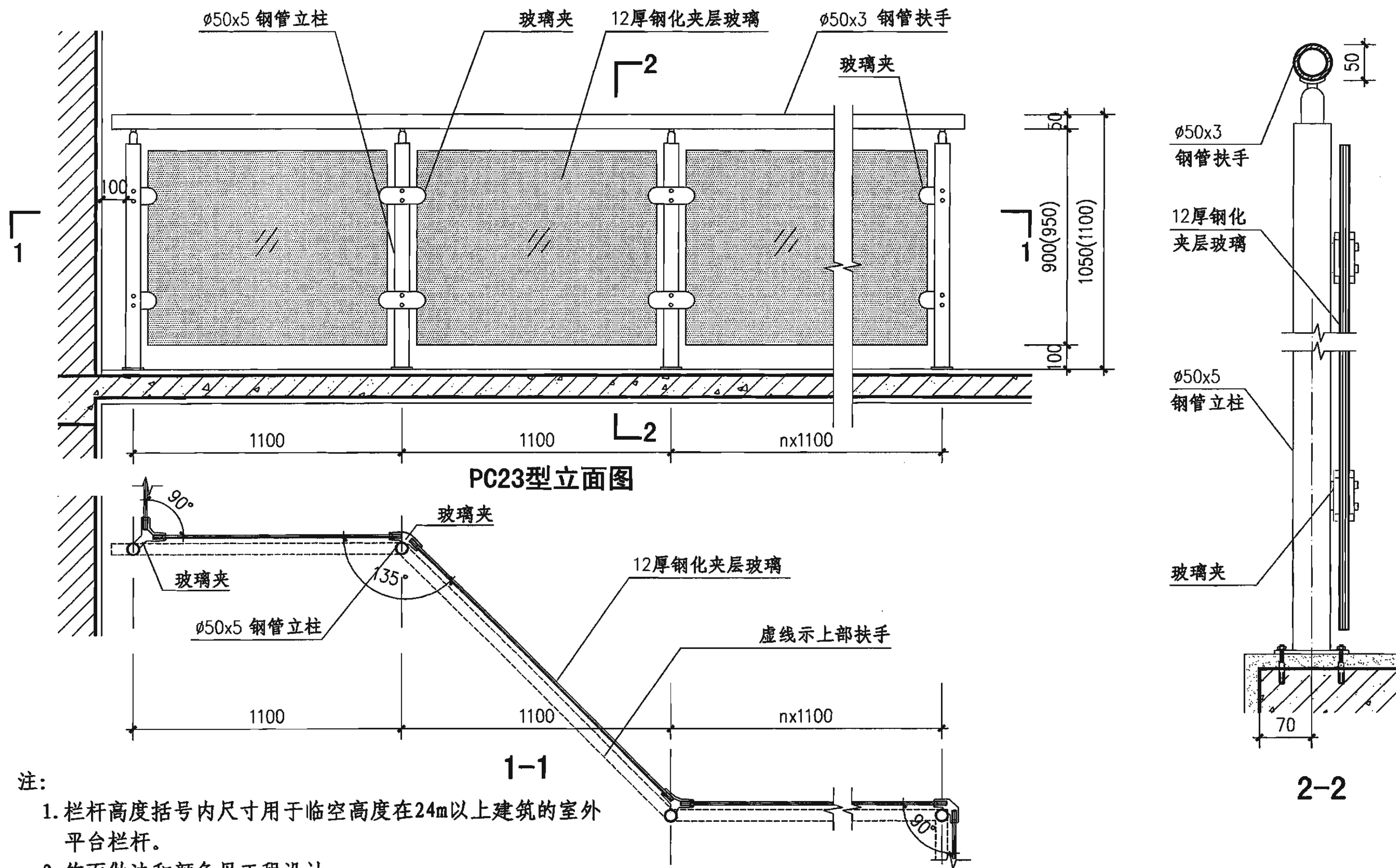
1. 栏杆高度括号内尺寸用于临空高度在24m以上建筑的室外平台栏杆。
2. 饰面做法和颜色见工程设计。
3. 本图栏杆是依据香港坚朗五金(集团)有限公司提供的技术资料编制的, 它的配件及安全性均由坚朗公司负责。

玻璃平台栏板(PC22型)

图集号 06J403-1

审核 王祖光 王祖光 校对 李正刚 李正刚 设计 王湘莉 王湘莉

页 132



注:

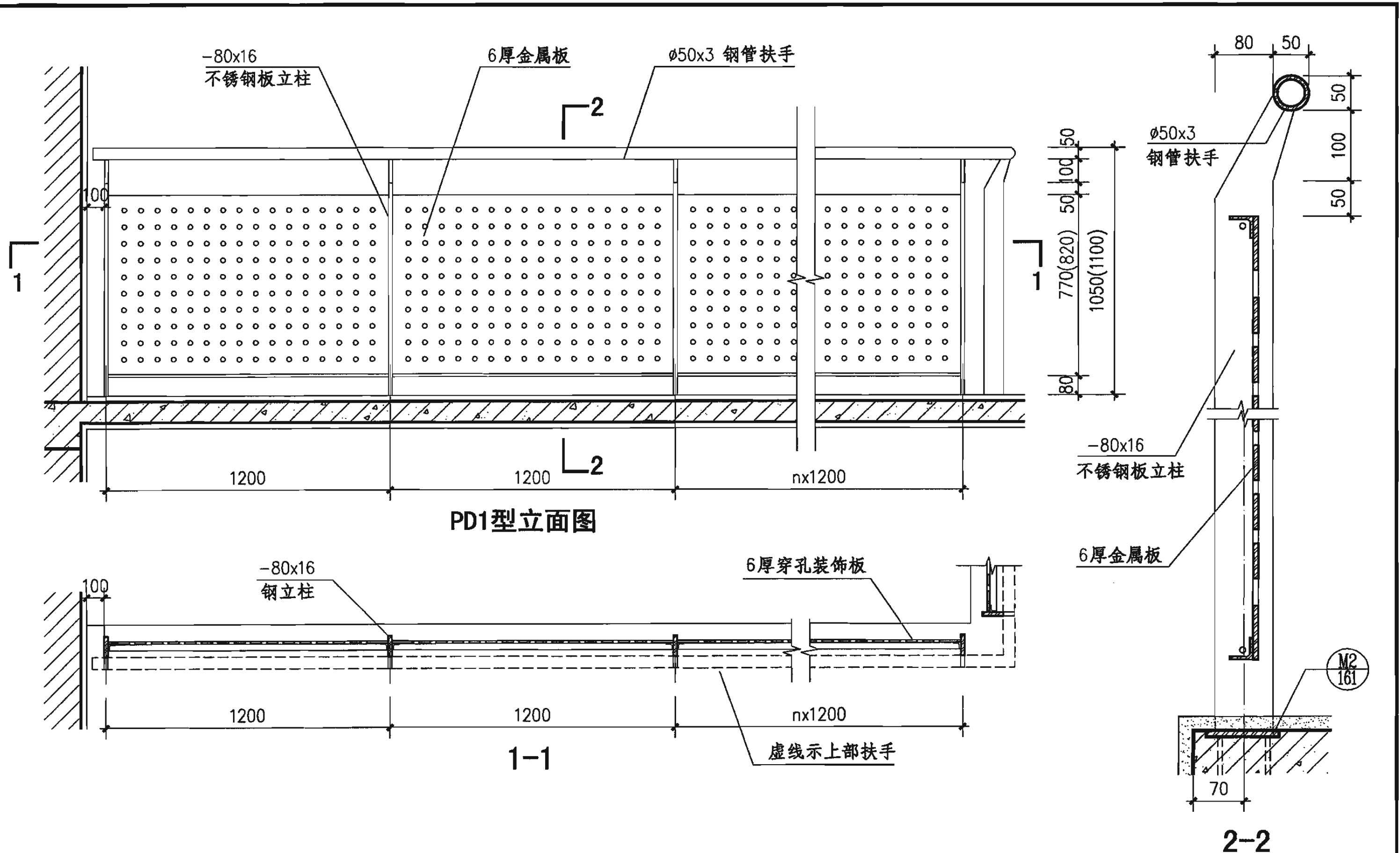
1. 栏杆高度括号内尺寸用于临空高度在24m以上建筑的室外平台栏杆。
2. 饰面做法和颜色见工程设计。
3. 本图栏杆是依据香港坚朗五金(集团)有限公司提供的技术资料编制的, 它的配件及安全性均由坚朗公司负责。

### 玻璃平台栏板(PC23型)

图集号 06J403-1

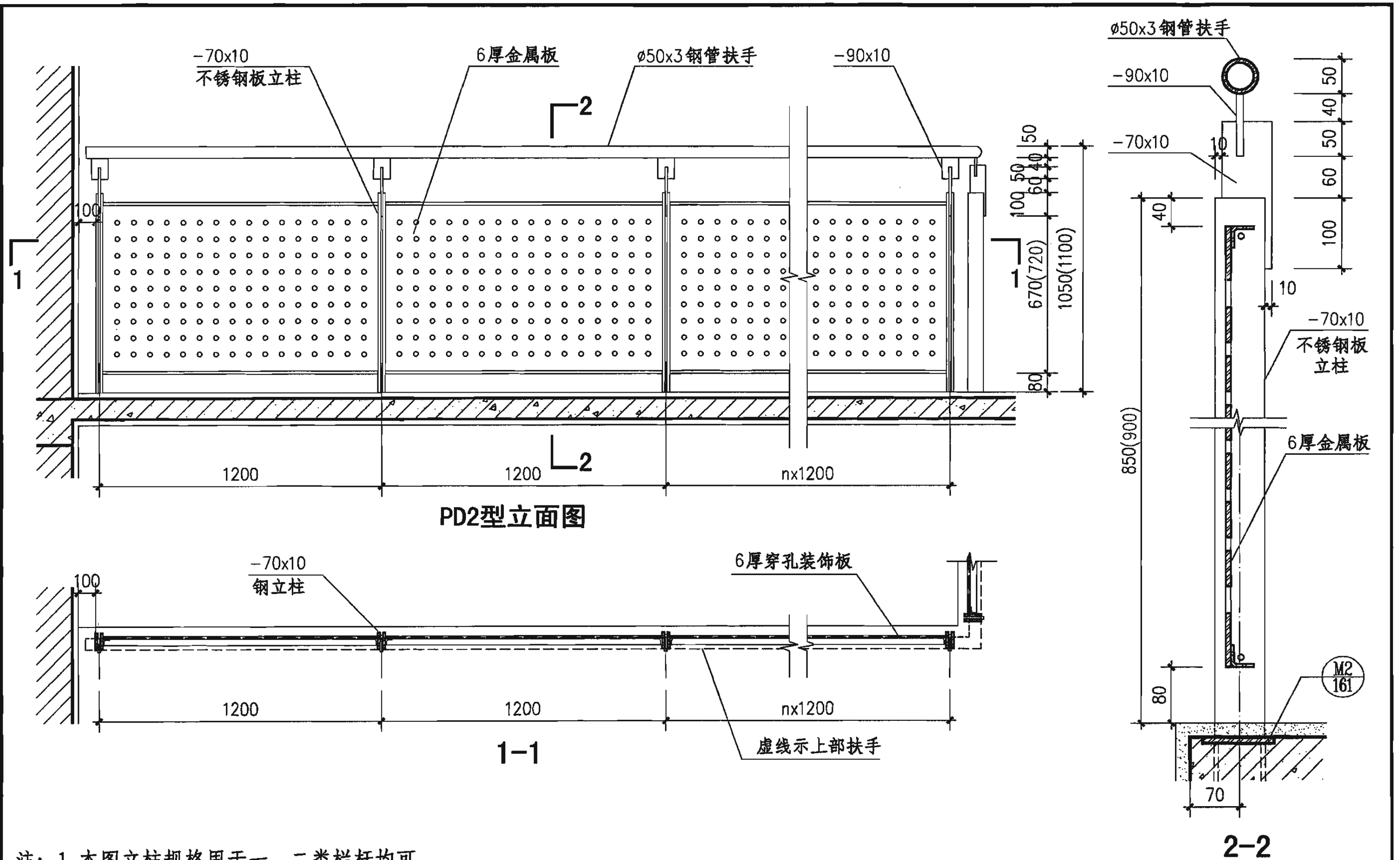
审核 王祖光 王祖光 校对 李正刚 李正刚 设计 王湘莉 王湘莉

页 133



- 注：1. 本图立柱规格用于一、二类栏杆均可。  
 2. 栏杆高度括号内尺寸用于临空高度在24m以上建筑的室外平台栏杆。  
 3. 饰面做法和颜色见工程设计。

<b>金属板（网）平台栏杆（PD1型）</b>			图集号	06J403-1
审核	王祖光	王祖光	校对	李正刚
设计	王湘莉	王湘莉	页	134



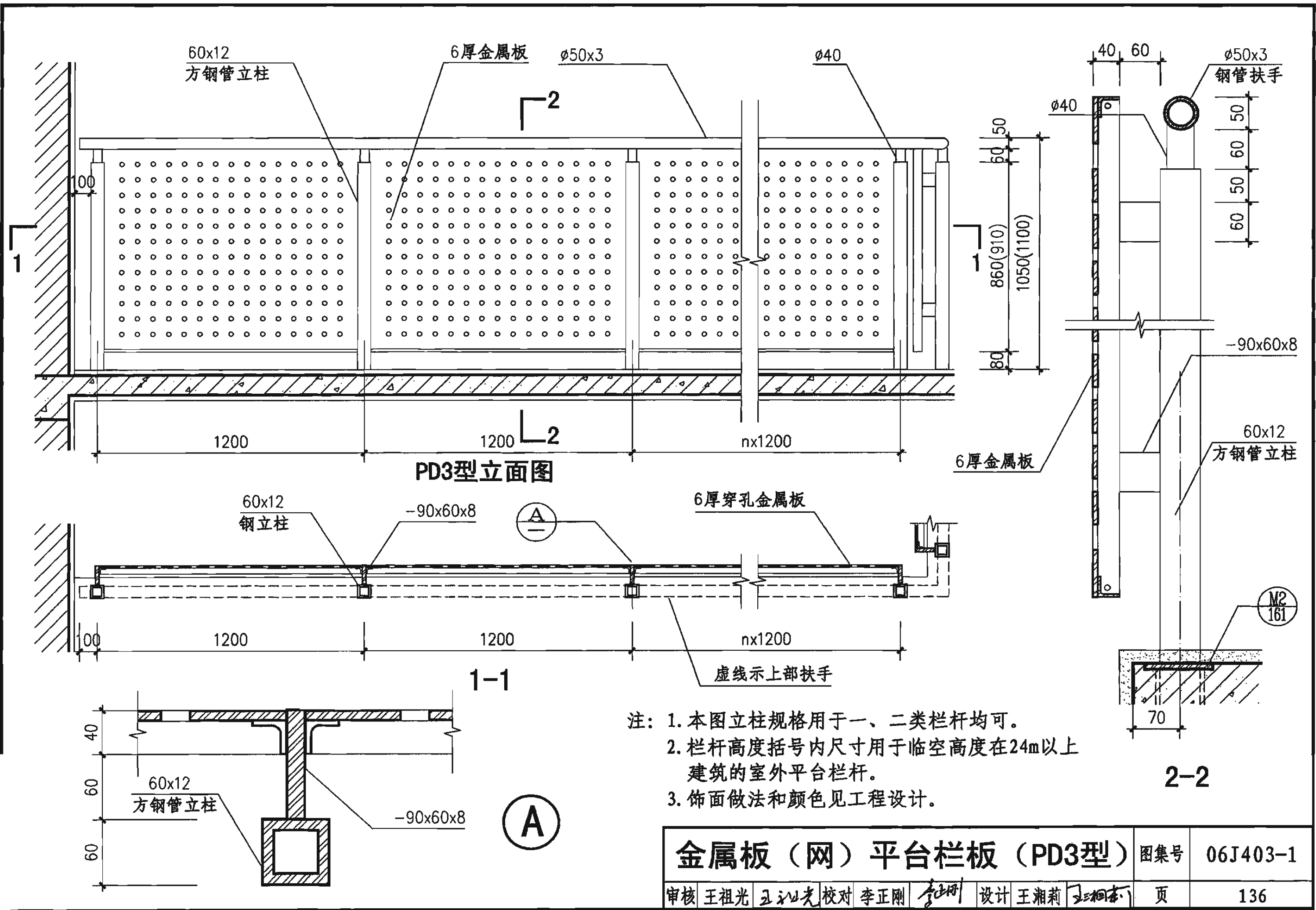
- 注：1. 本图立柱规格用于一、二类栏杆均可。  
 2. 栏杆高度括号内尺寸用于临空高度在24m以上建筑的室外平台栏杆。  
 3. 饰面做法和颜色见工程设计。

金属板（网）平台栏杆（PD2型）

图集号 06J403-1

审核 王祖光 王祖光 校对 李正刚 李正刚 设计 王湘莉 王湘莉

页 135



PD3型立面图

1-1

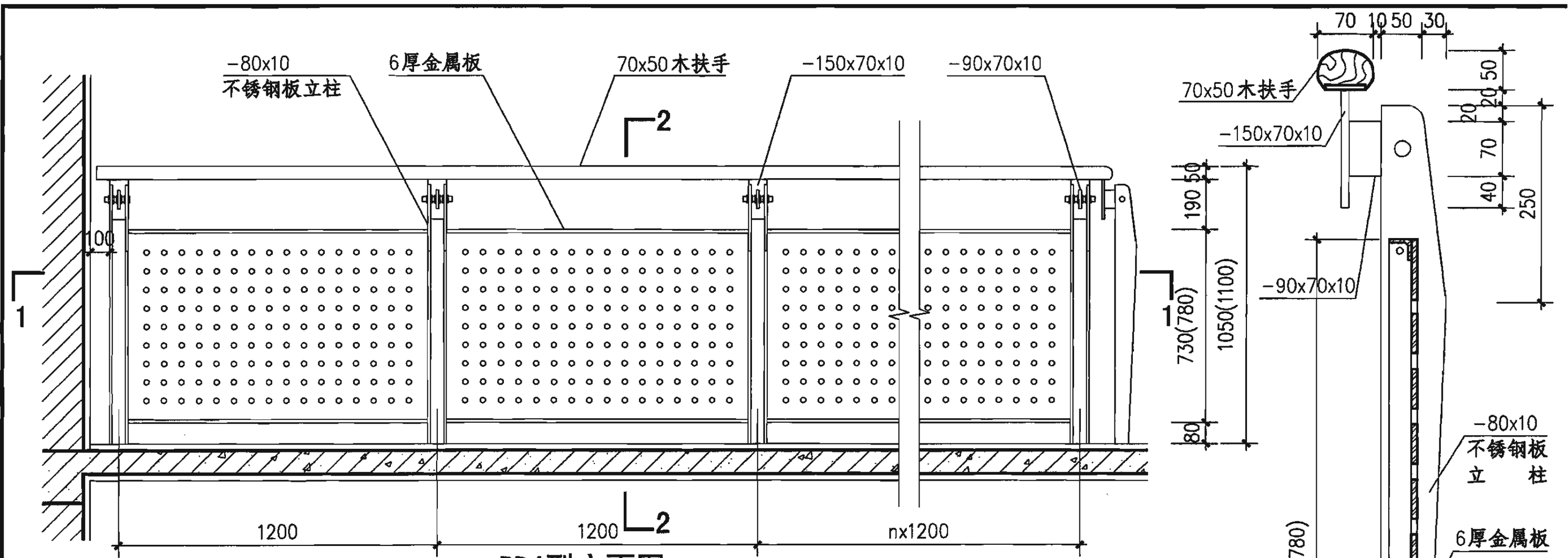
2-2

A

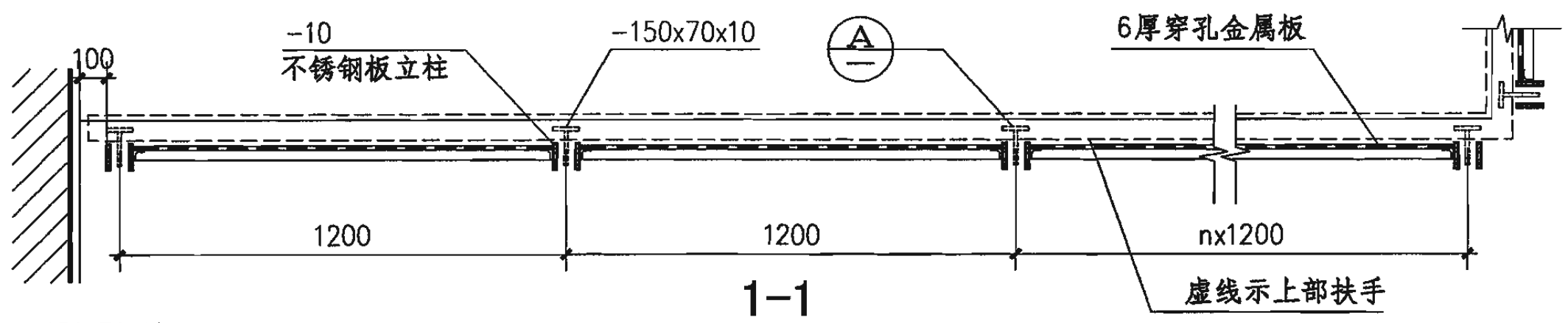
- 注：1. 本图立柱规格用于一、二类栏杆均可。  
 2. 栏杆高度括号内尺寸用于临空高度在24m以上建筑的室外平台栏杆。  
 3. 饰面做法和颜色见工程设计。

金属板(网)平台栏板(PD3型)			图集号	06J403-1			
审核	王祖光	校对	李正刚	设计	王湘莉	页	136

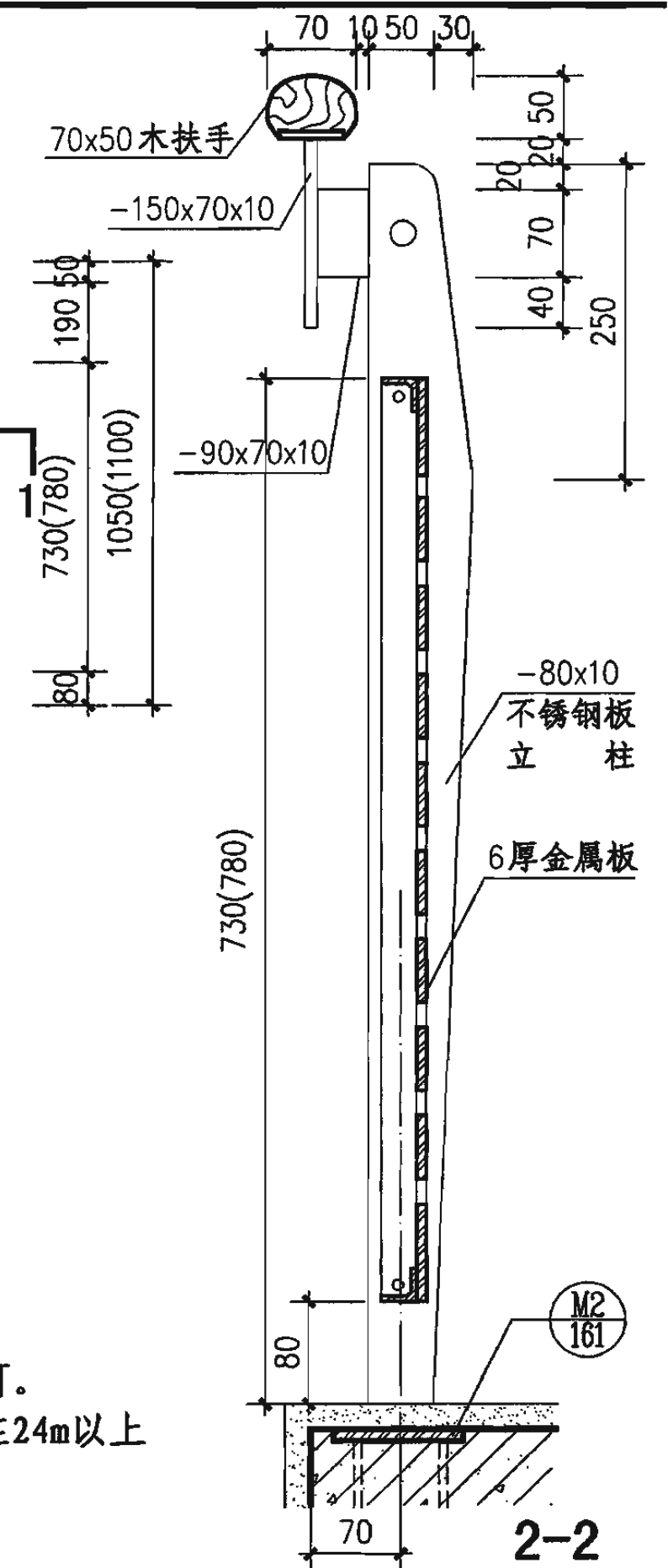




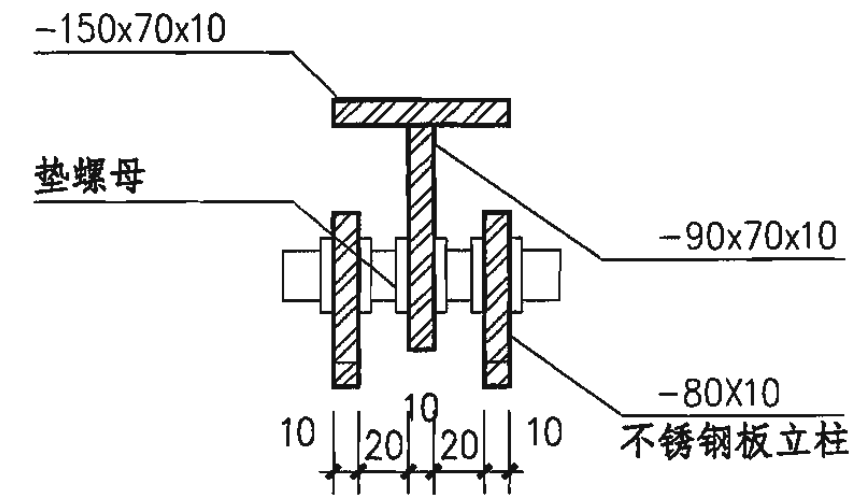
PD4型立面图



1-1



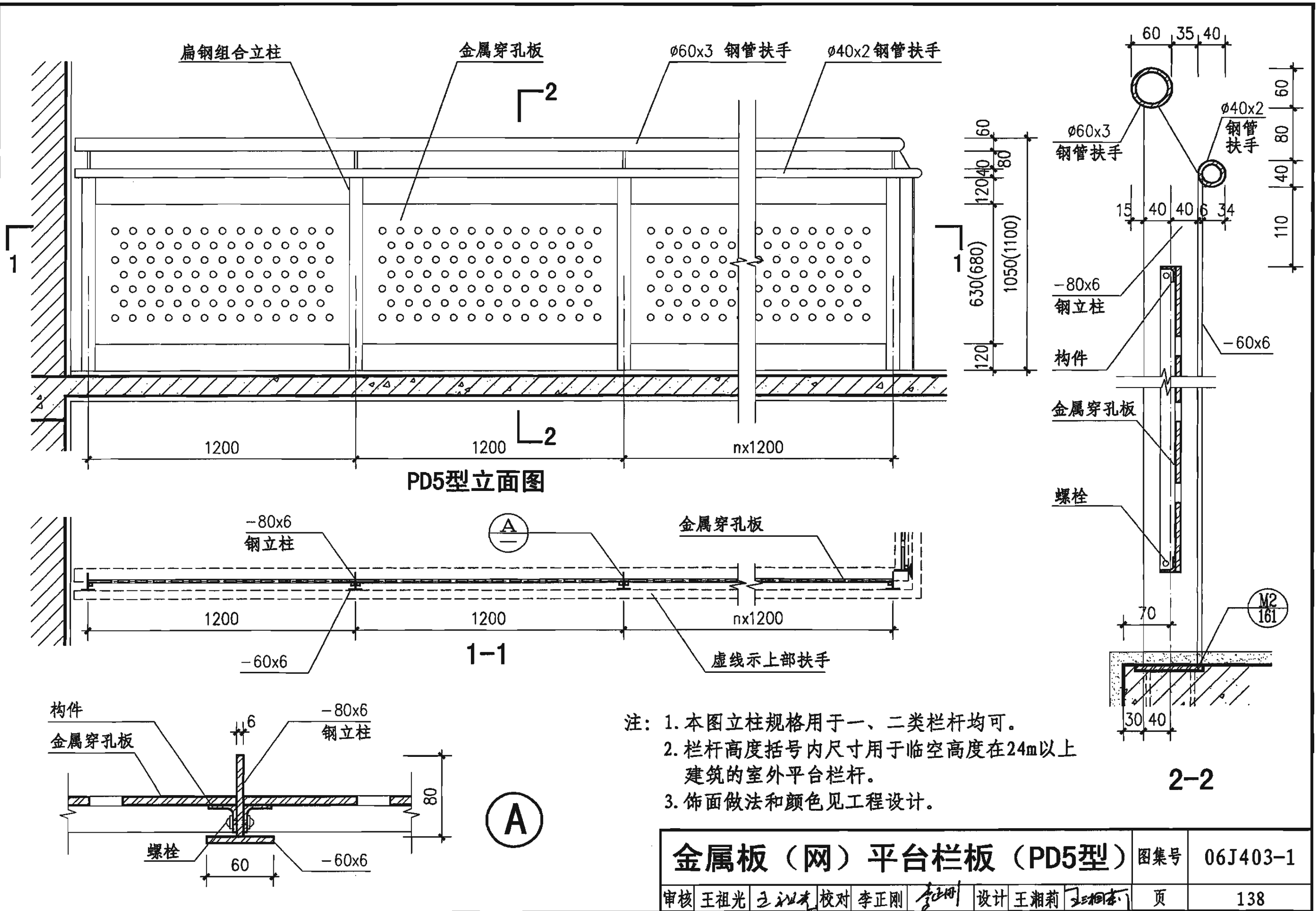
2-2



A

- 注：1. 本图立柱规格用于一、二类栏杆均可。  
 2. 栏杆高度括号内尺寸用于临空高度在24m以上建筑的室外平台栏杆。  
 3. 饰面做法和颜色见工程设计。

<b>金属板（网）平台栏杆（PD4型）</b>				图集号	06J403-1
审核	王祖光	王祖光	校对	李正刚	设计
				王湘莉	王湘莉
				页	137



扁钢组合立柱

金属穿孔板

φ60x3 钢管扶手

φ40x2 钢管扶手

PD5型立面图

1-1

A

2-2

- 注：1. 本图立柱规格用于一、二类栏杆均可。  
 2. 栏杆高度括号内尺寸用于临空高度在24m以上建筑的室外平台栏杆。  
 3. 饰面做法和颜色见工程设计。

金属板（网）平台栏板（PD5型）

图集号

06J403-1

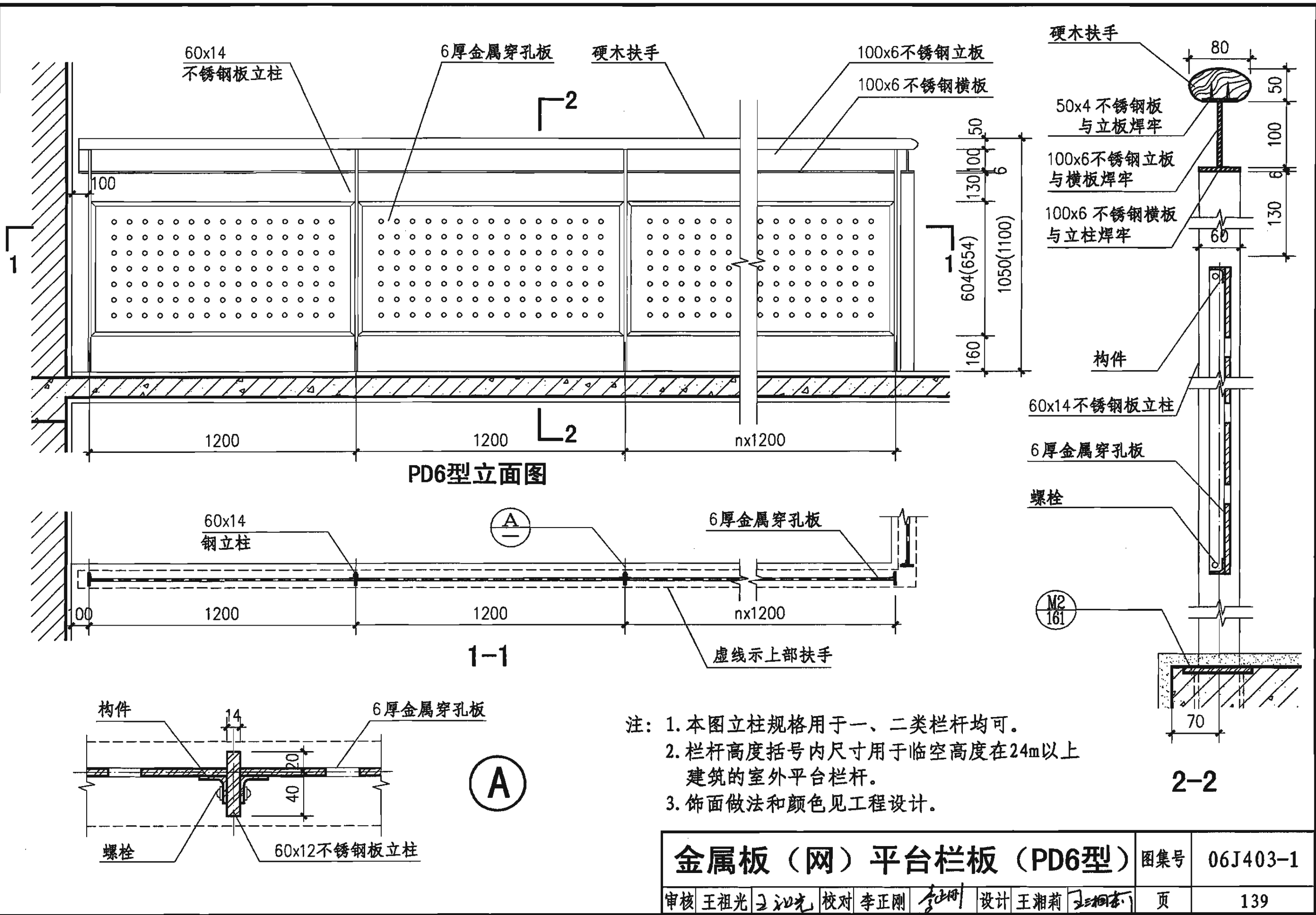
审核 王祖光

校对 李正刚

设计 王湘莉

页

138



PD6型立面图

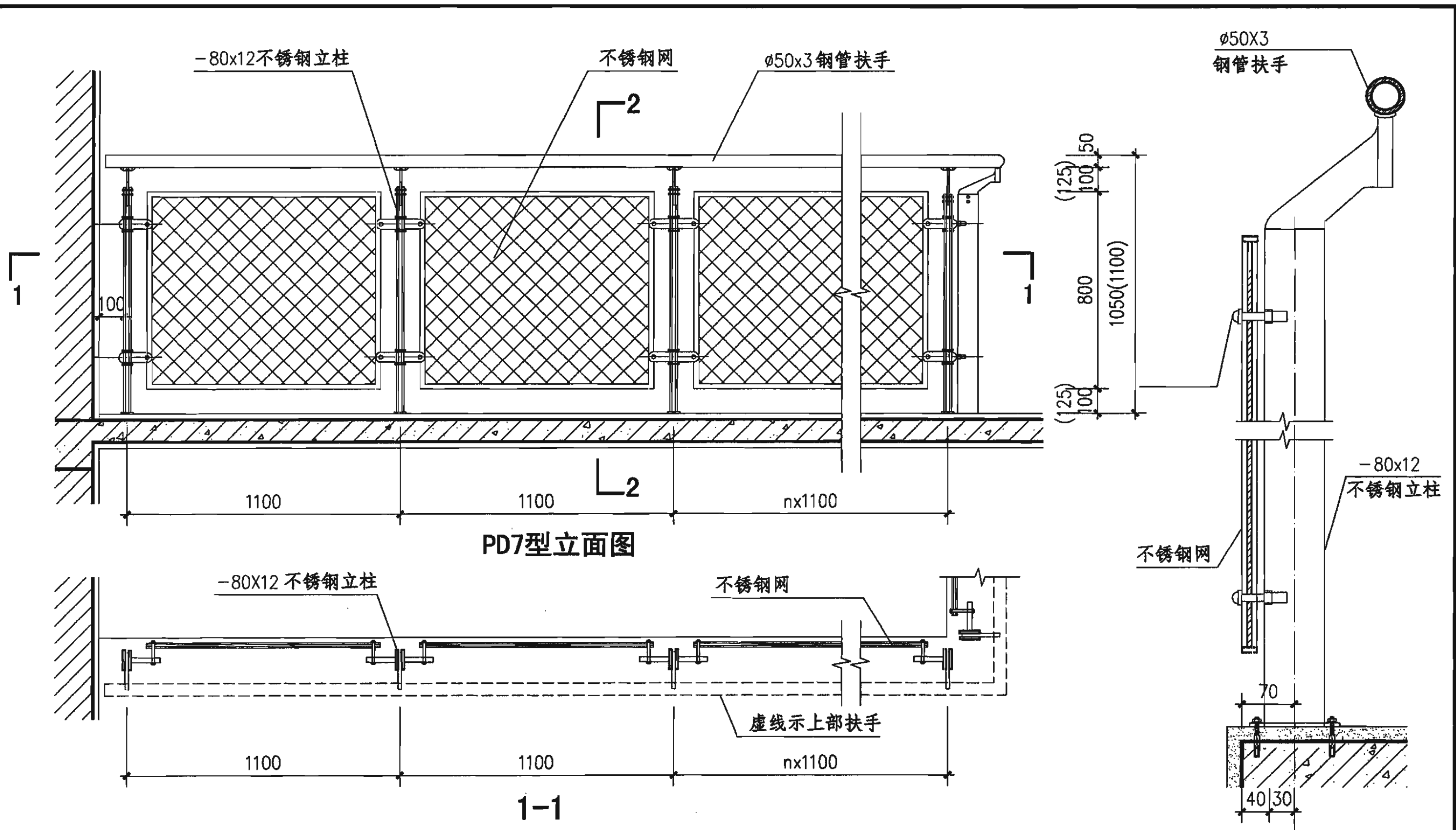
1-1

2-2

A

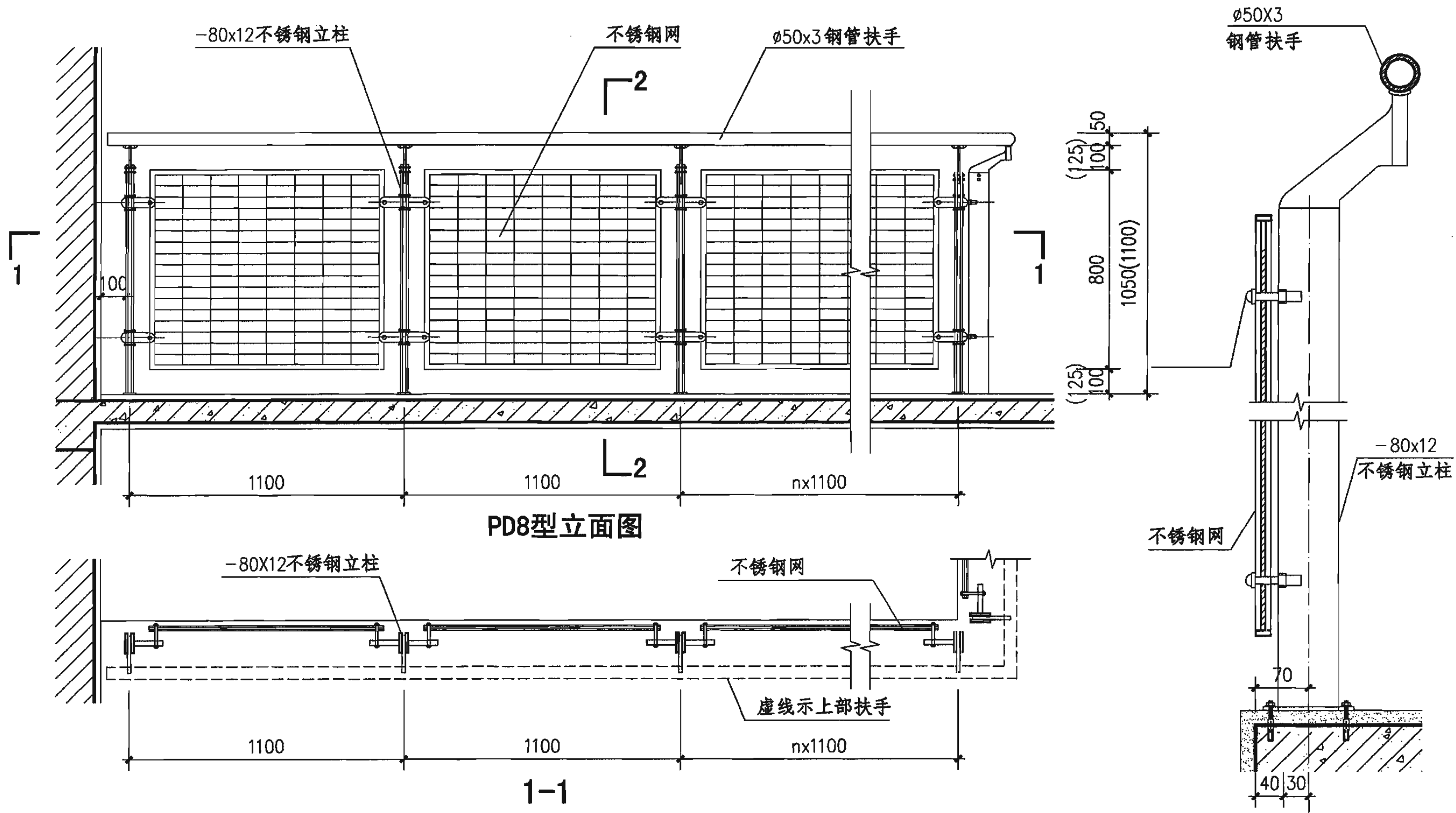
- 注：1. 本图立柱规格用于一、二类栏杆均可。  
 2. 栏杆高度括号内尺寸用于临空高度在24m以上建筑的室外平台栏杆。  
 3. 饰面做法和颜色见工程设计。

金属板（网）平台栏杆（PD6型）			图集号	06J403-1
审核	王祖光	王祖光	校对	李正刚
设计	王湘莉	王湘莉	页	139



注：1. 栏杆高度括号内尺寸用于临空高度在24m以上建筑的室外平台栏杆。  
 2. 饰面做法和颜色见工程设计。  
 3. 本图栏杆是依据香港坚朗五金（集团）有限公司提供的技术资料编制的，它的配件及安全性均由坚朗公司负责。

金属板（网）平台栏板（PD7型）			图集号	06J403-1
审核	王祖光	王祖光	校对	李正刚
设计	王湘莉	王湘莉	页	140



注：1. 栏杆高度括号内尺寸用于临空高度在24m以上建筑的室外平台栏杆。

2. 饰面做法和颜色见工程设计。

3. 本图栏杆是依据香港坚朗五金（集团）有限公司提供的技术资料编制的，它的配件及安全性均由坚朗公司负责。

金属板（网）平台栏杆（PD8型）

图集号

06J403-1

审核 王祖光

王祖光

校对 李正刚

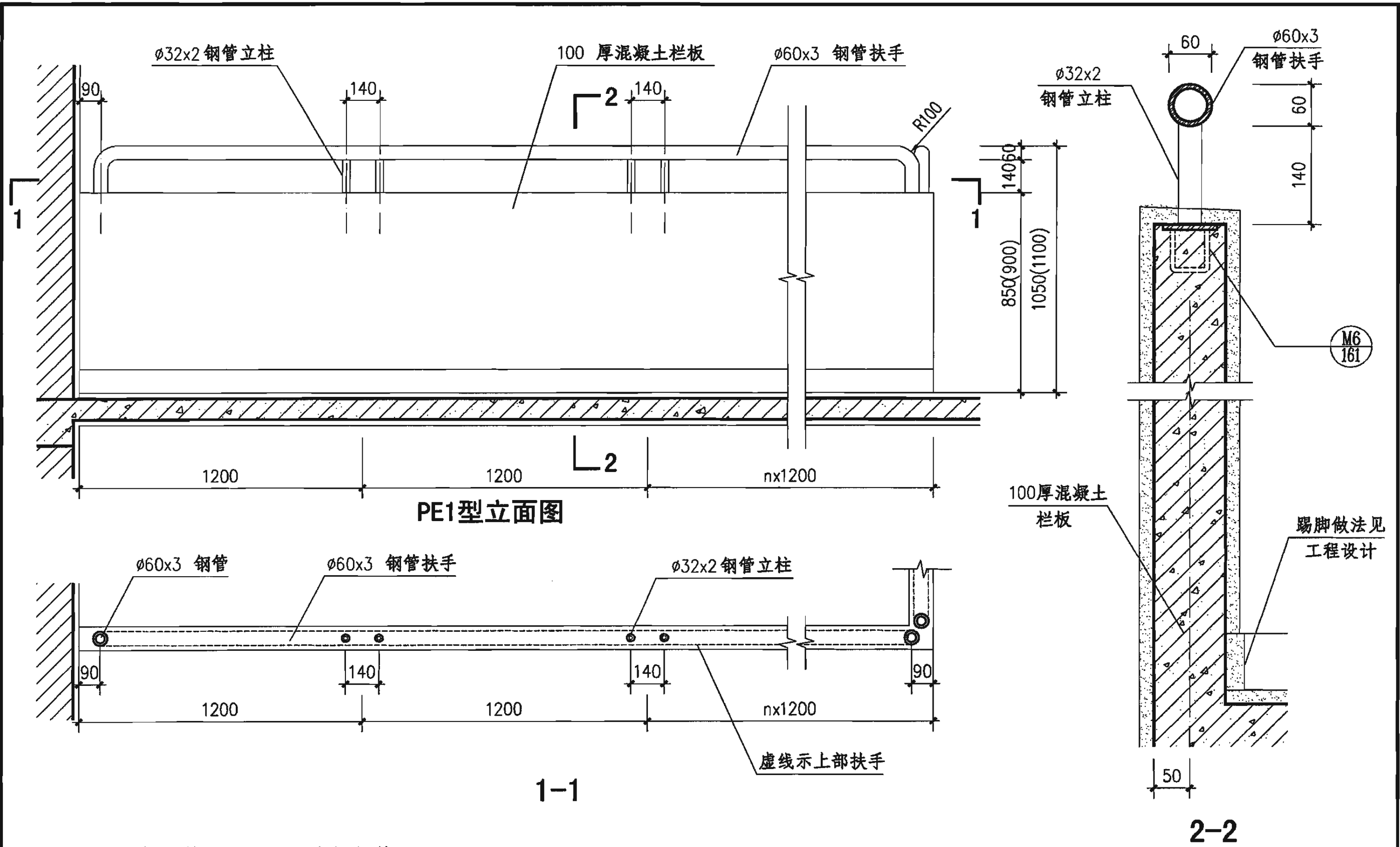
李正刚

设计 王湘莉

王湘莉

页

141



- 注：1. 本图立柱规格用于一、二类栏杆均可。  
 2. 栏杆高度括号内尺寸用于临空高度在24m以上建筑的室外平台栏杆。  
 3. 混凝土栏板的配筋、饰面做法和颜色见工程设计。

### 钢筋混凝土平台栏板 (PE1型)

图集号

06J403-1

审核

王祖光

王祖光

校对

李正刚

李正刚

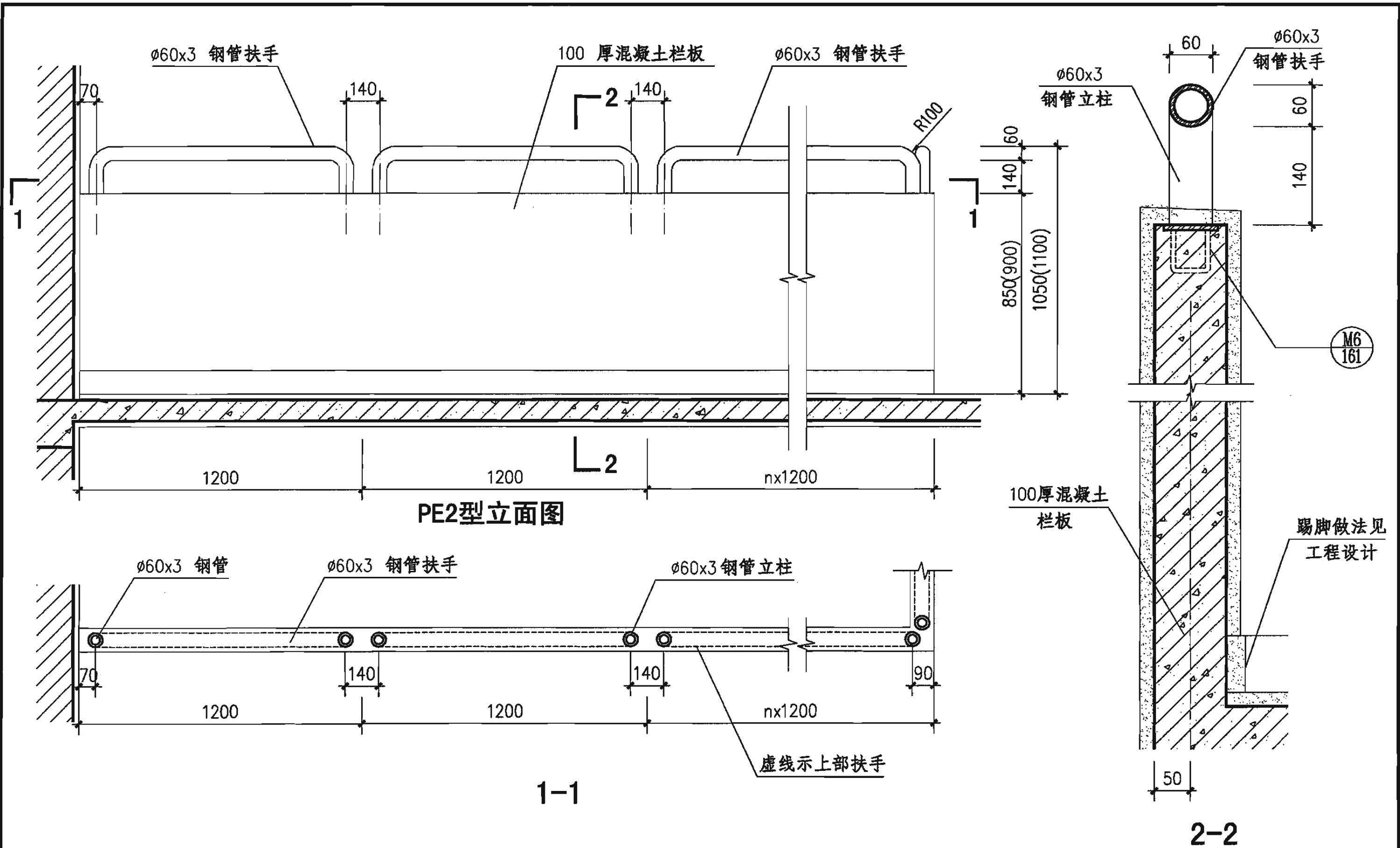
设计

王湘莉

王湘莉

页

142

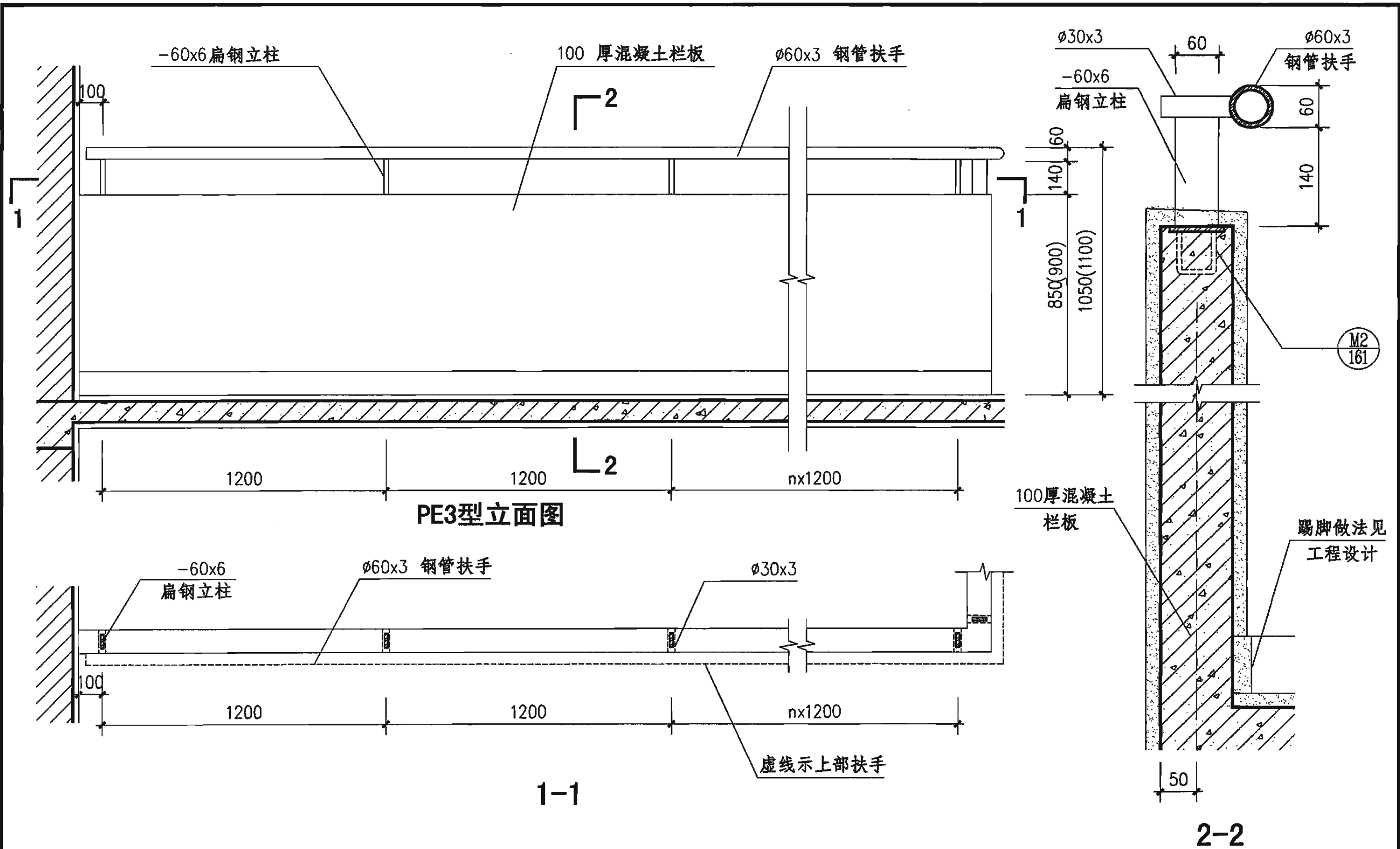


- 注：1. 本图立柱规格用于一、二类栏杆均可。  
 2. 栏杆高度括号内尺寸用于临空高度在24m以上建筑的室外平台栏杆。  
 3. 混凝土栏板的配筋、饰面做法和颜色见工程设计。

### 钢筋混凝土平台栏板 (PE2型)

图集号 06J403-1

审核 王祖光 王祖光 校对 李正刚 李正刚 设计 王湘莉 王湘莉 页 143



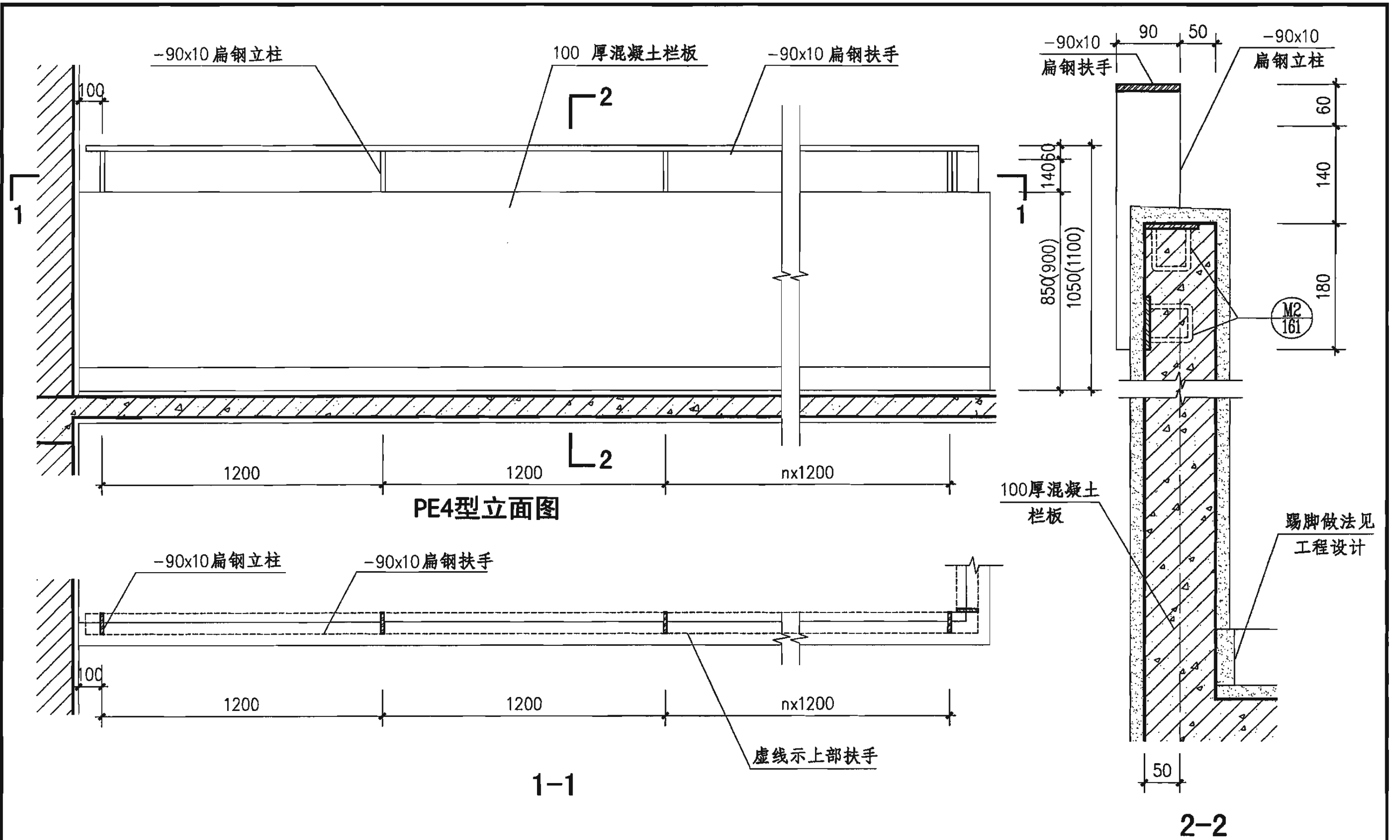
- 注：1. 本图立柱规格用于一、二类栏杆均可。  
 2. 栏杆高度括号内尺寸用于临空高度在24m以上建筑的室外平台栏杆。  
 3. 混凝土栏板的配筋、饰面做法和颜色见工程设计。

### 钢筋混凝土平台栏板 (PE3型)

图集号 06J403-1

审核 王祖光 王祖光 校对 李正刚 李正刚 设计 王湘莉 王湘莉 页 144



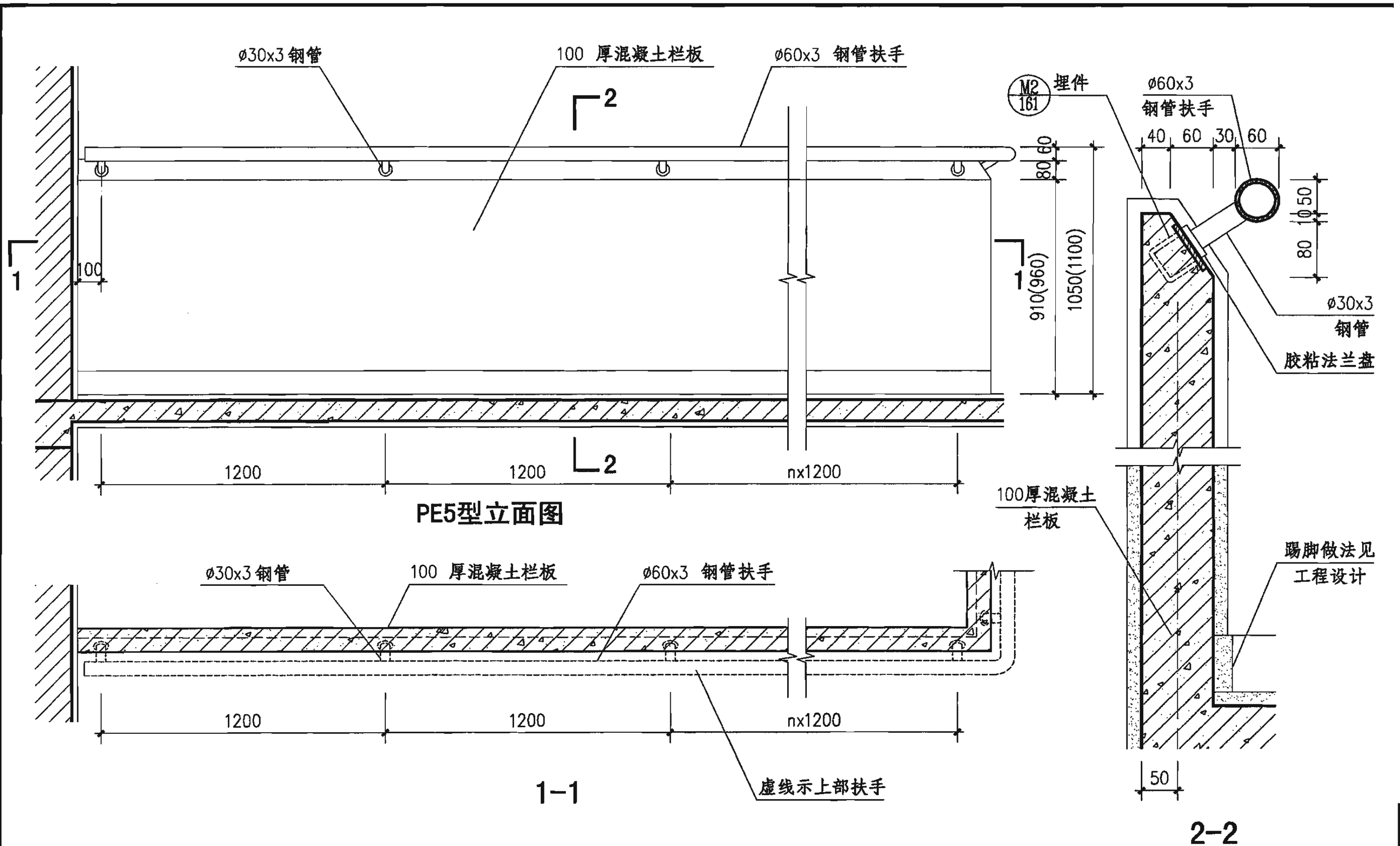


- 注：1. 本图立柱规格用于一、二类栏杆均可。  
 2. 栏杆高度括号内尺寸用于临空高度在24m以上建筑的室外平台栏杆。  
 3. 混凝土栏板的配筋、饰面做法和颜色见工程设计。

### 钢筋混凝土平台栏板 (PE4型)

图集号 06J403-1

审核 王祖光 王祖光 校对 李正刚 李正刚 设计 王湘莉 王湘莉 页 145

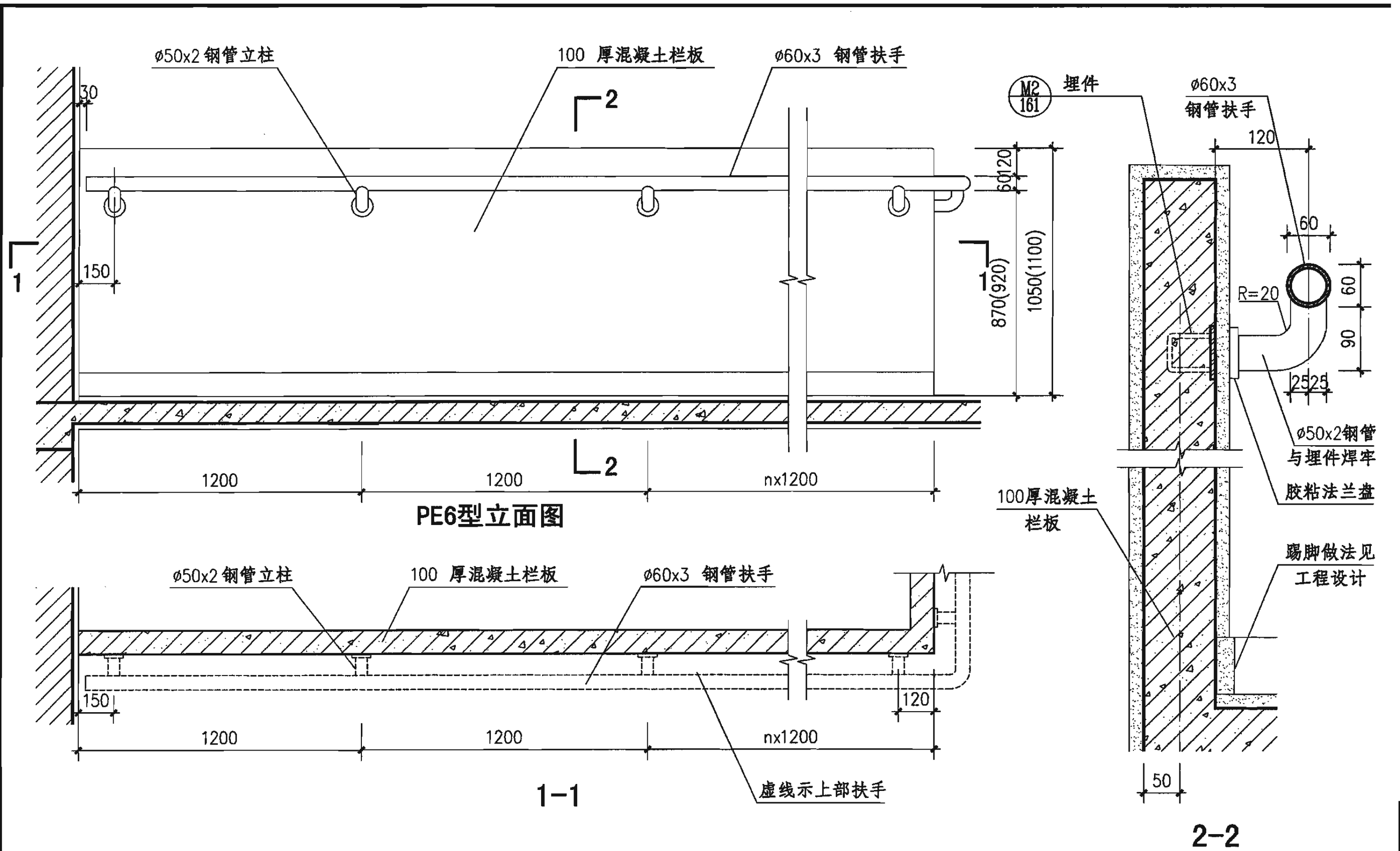


- 注：1. 本图立柱规格用于一、二类栏杆均可。  
 2. 栏杆高度括号内尺寸用于临空高度在24m以上建筑的室外平台栏杆。  
 3. 混凝土栏板的配筋、饰面做法和颜色见工程设计。

### 钢筋混凝土平台栏板 (PE5型)

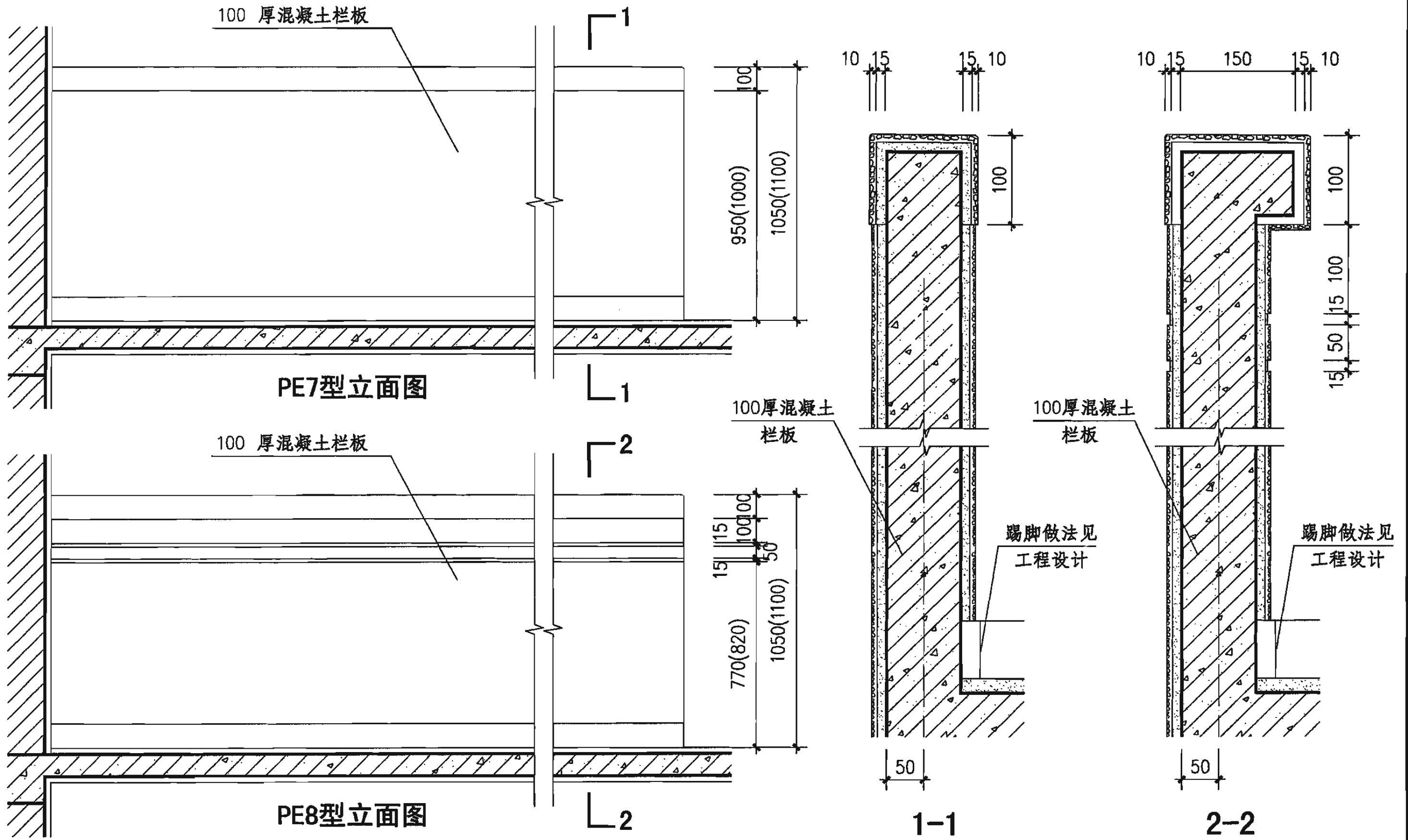
图集号 06J403-1

审核 王祖光 王祖光 校对 李正刚 李正刚 设计 王湘莉 王湘莉 页 146



- 注：1. 本图立柱规格用于一、二类栏杆均可。  
 2. 栏杆高度括号内尺寸用于临空高度在24m以上建筑的室外平台栏杆。  
 3. 混凝土栏板的配筋、饰面做法和颜色见工程设计。

钢筋混凝土平台栏板 (PE6型)				图集号	06J403-1
审核	王祖光	王祖光	校对	李正刚	设计
				王湘莉	王湘莉
				页	147



PE7型立面图

PE8型立面图

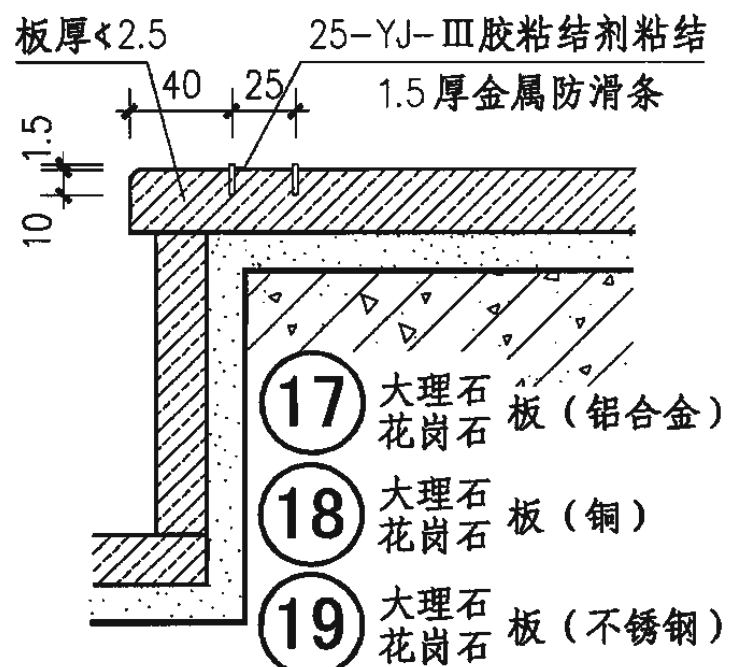
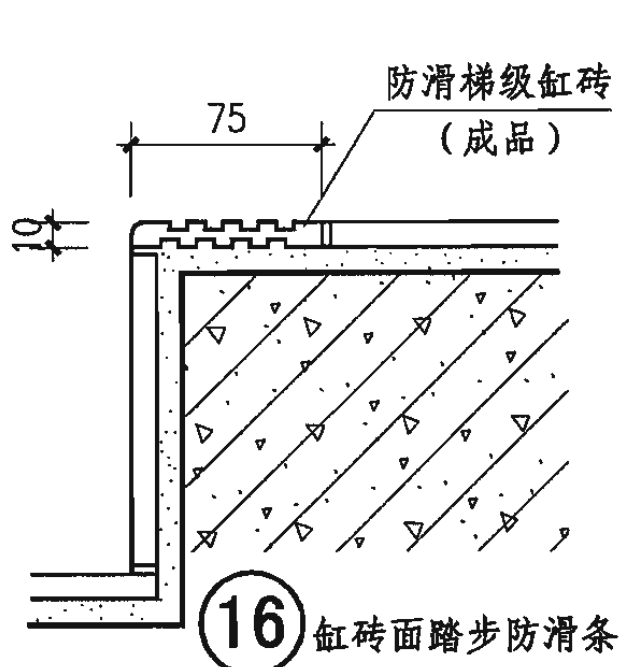
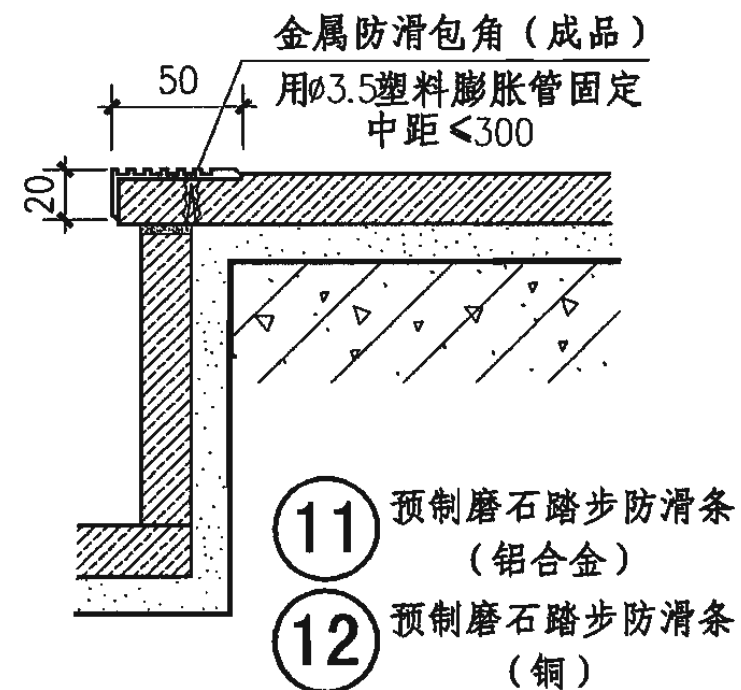
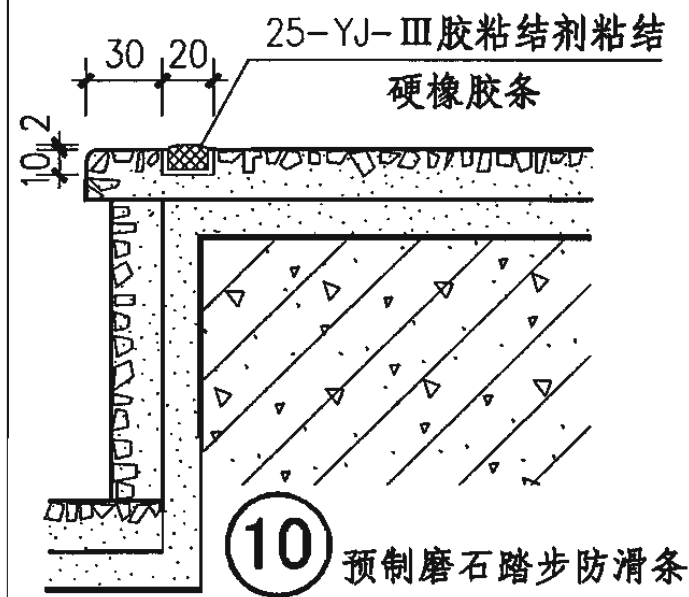
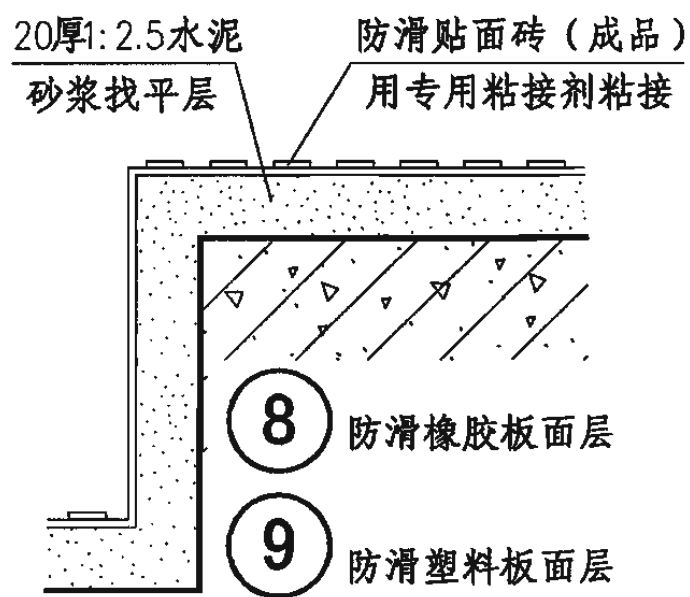
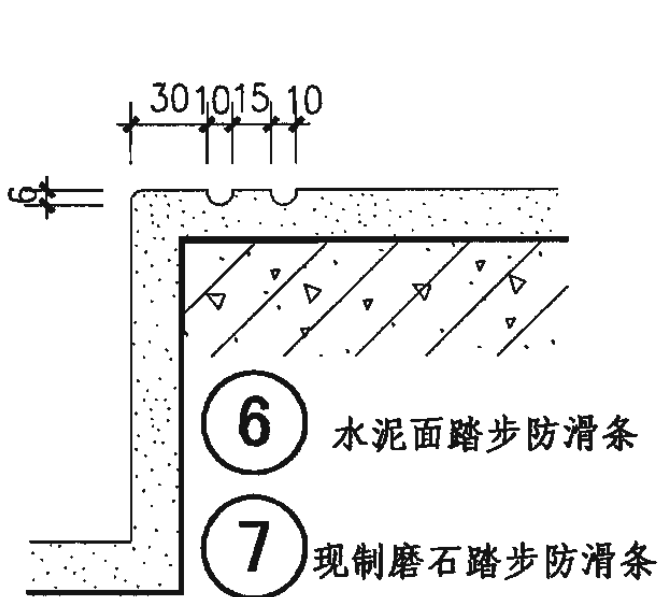
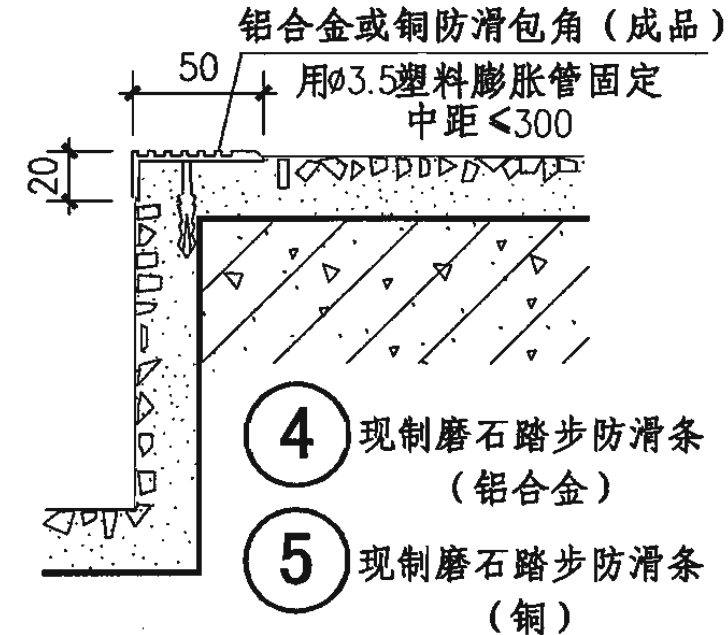
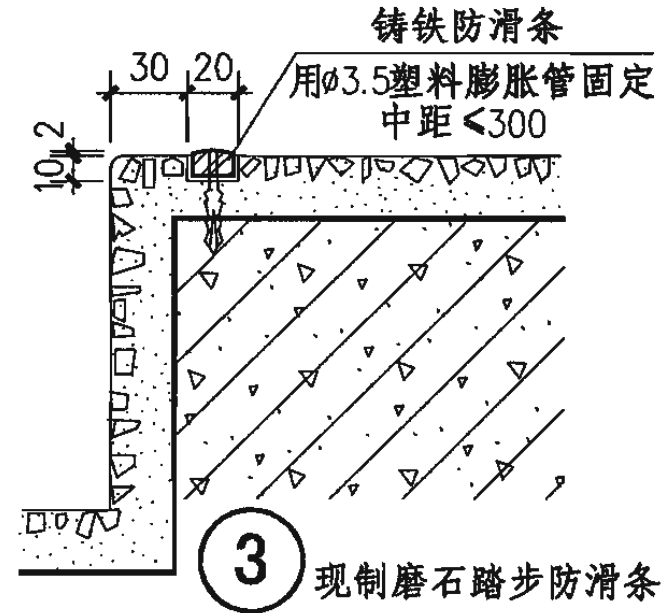
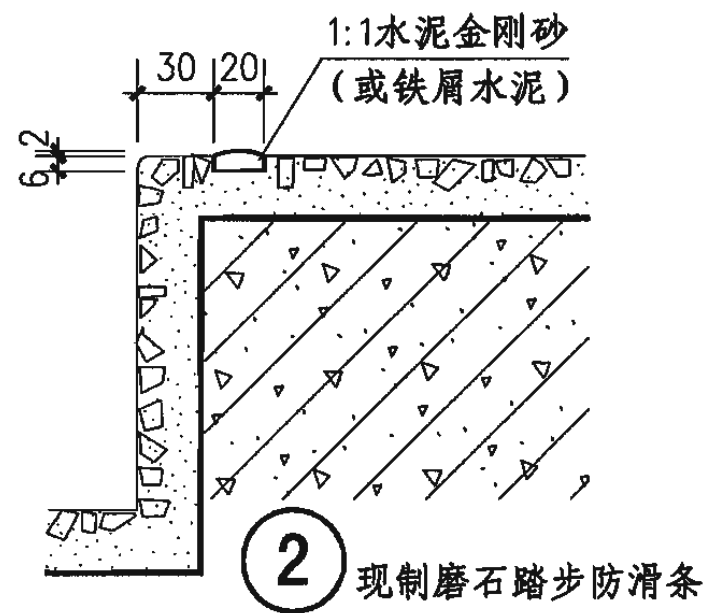
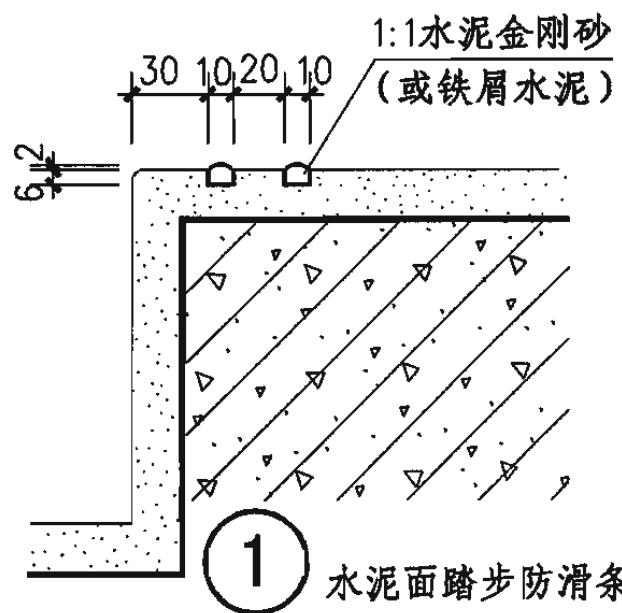
钢筋混凝土平台栏板 (PE7、PE8型)

图集号 06J403-1

- 注：1. 本图立柱规格用于一、二类栏杆均可。  
 2. 栏杆高度括号内尺寸用于临空高度在24m以上建筑的室外平台栏杆。  
 3. 混凝土栏板的配筋、饰面做法和颜色见工程设计。

审核 王祖光 王祖光 校对 李正刚 李正刚 设计 王湘莉 王湘莉

页 148

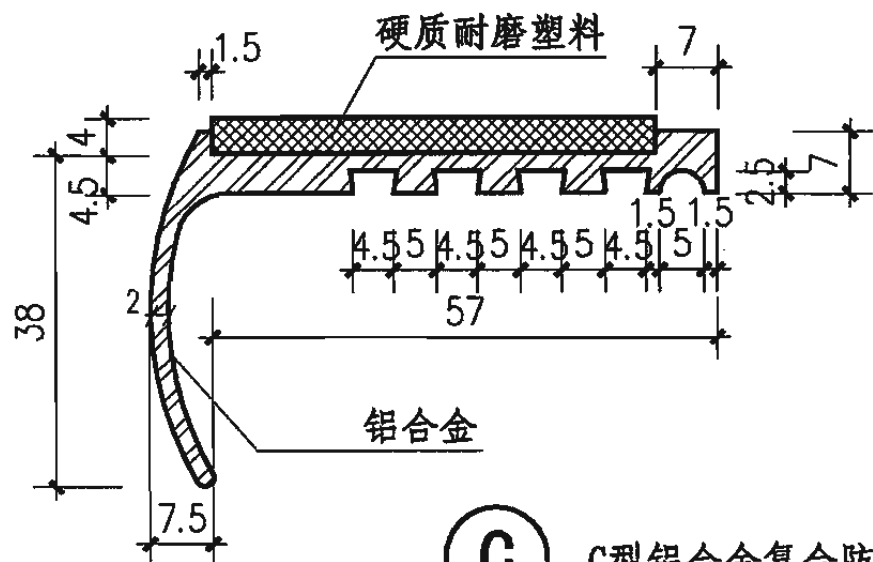
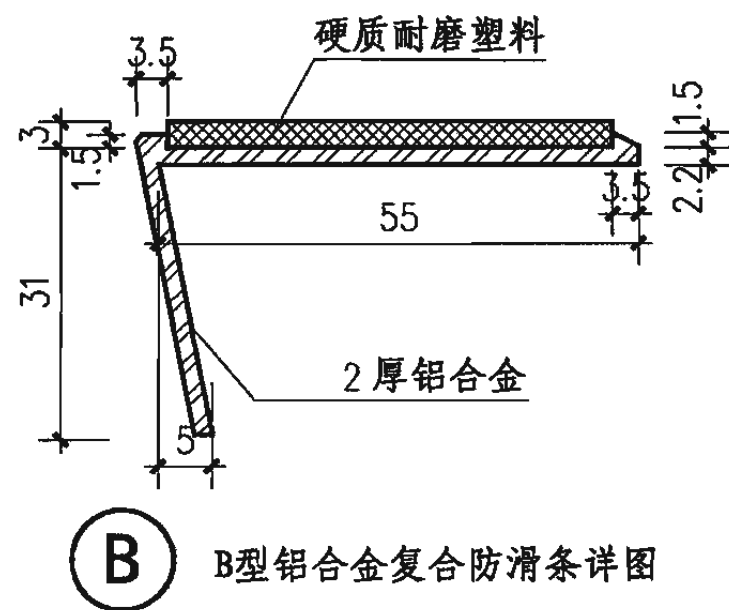
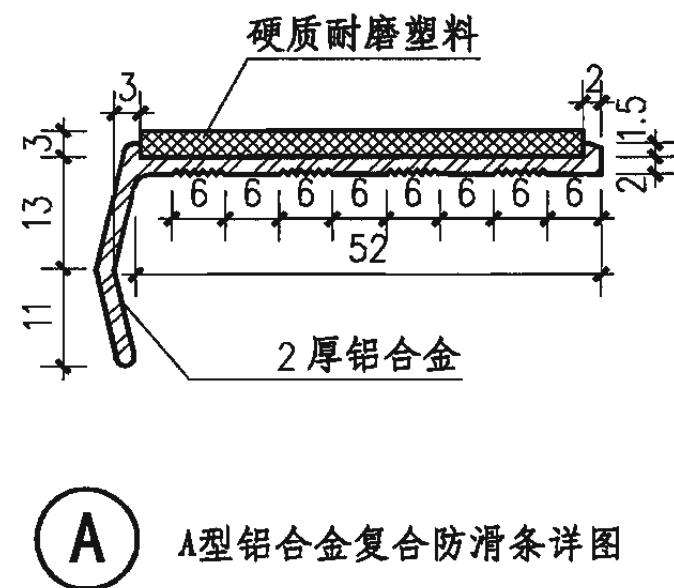
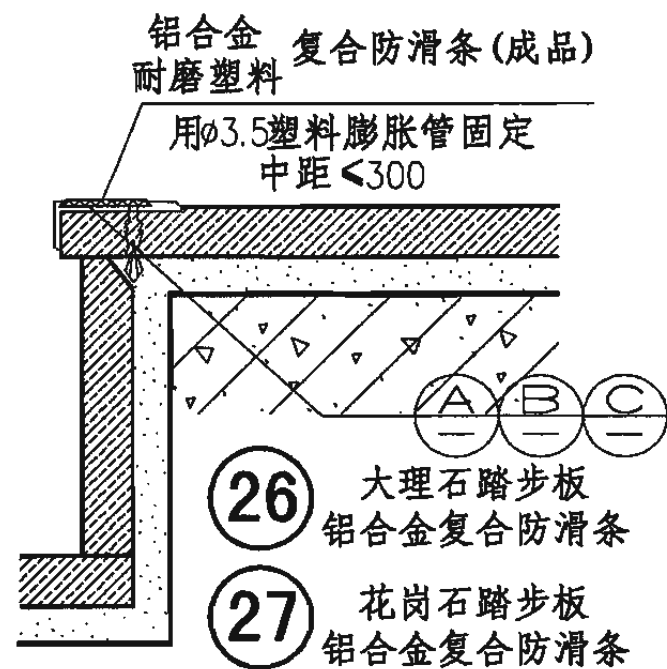
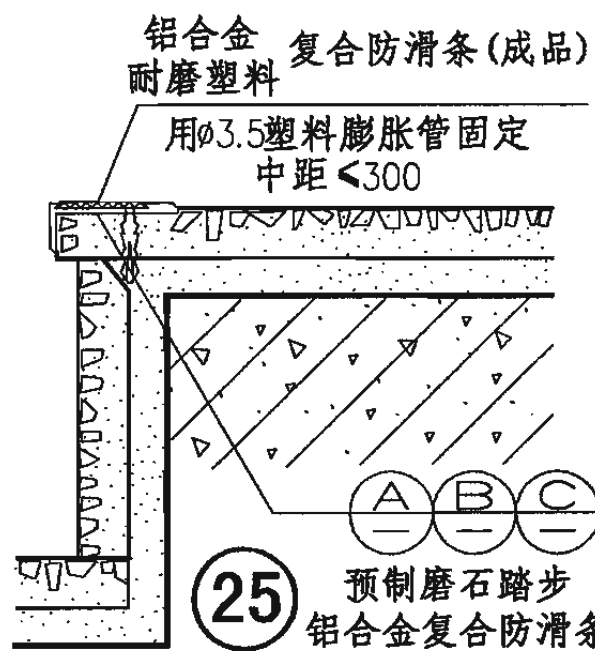
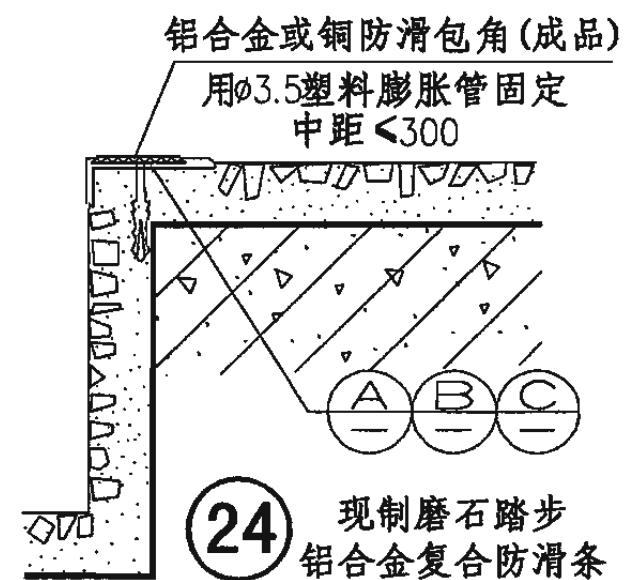
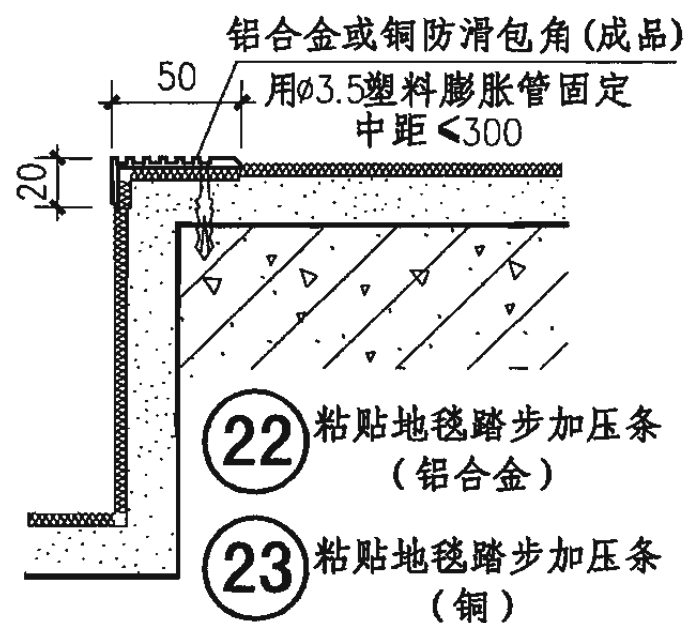
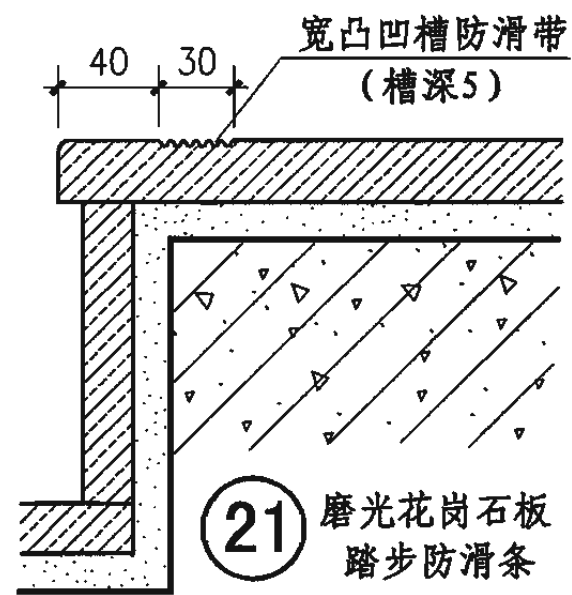
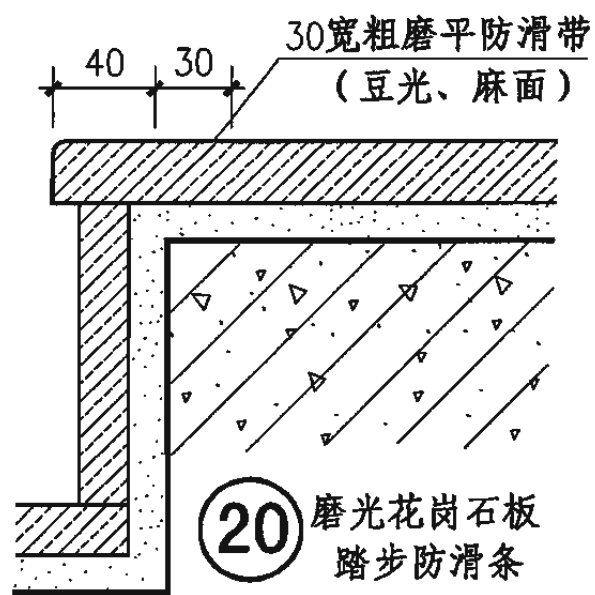


注:

1. 选用④⑤⑪⑫⑬⑭⑮时,在踏步转角处应做凹口,以便安装包角防滑条。
2. 详图⑩梯级缸砖铺砌时应先在背面涂刷界面剂一道,然后用铺砌踏步缸砖同样的砂浆铺砌。
3. 防滑橡胶板塑料板的规格、品种见工程设计。

## 楼梯踏步防滑条

图集号 06J403-1

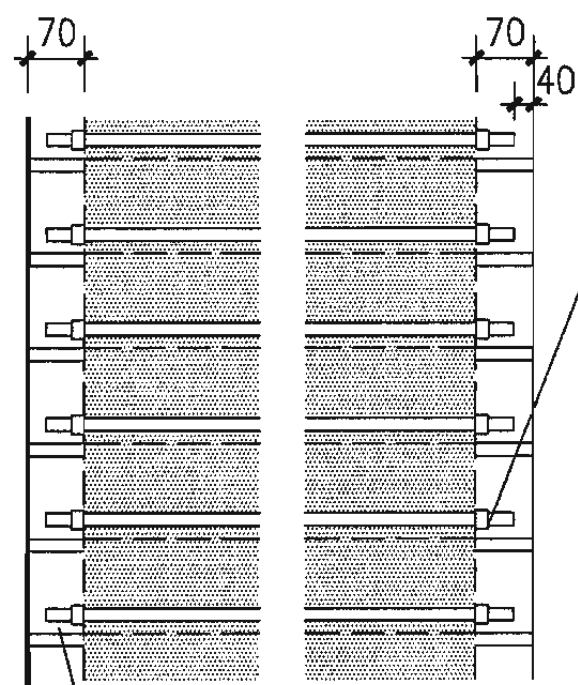


注:

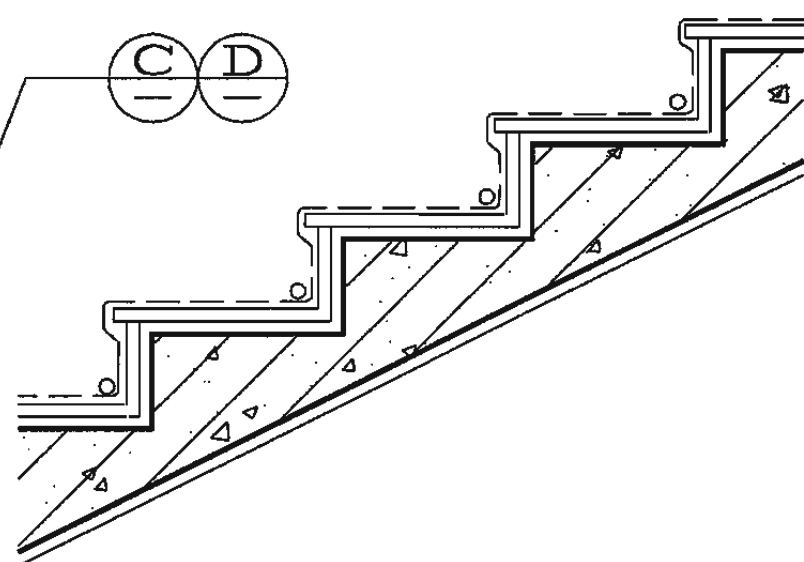
1. 选用(24)(25)(26)(27)时,在踏步转角处应做凹口,以便安装铝合金、耐磨塑料复合防滑条。
2. 铝合金、耐磨塑料复合防滑条应优先选用成品,也可按照本图提供的几种类型详图委托厂家加工制作,耐磨塑料的颜色见工程设计图。
3. 选用详图(24)(25)(26)(27)时,应注明铝合金复合防滑条的类型号。

## 楼梯踏步防滑条

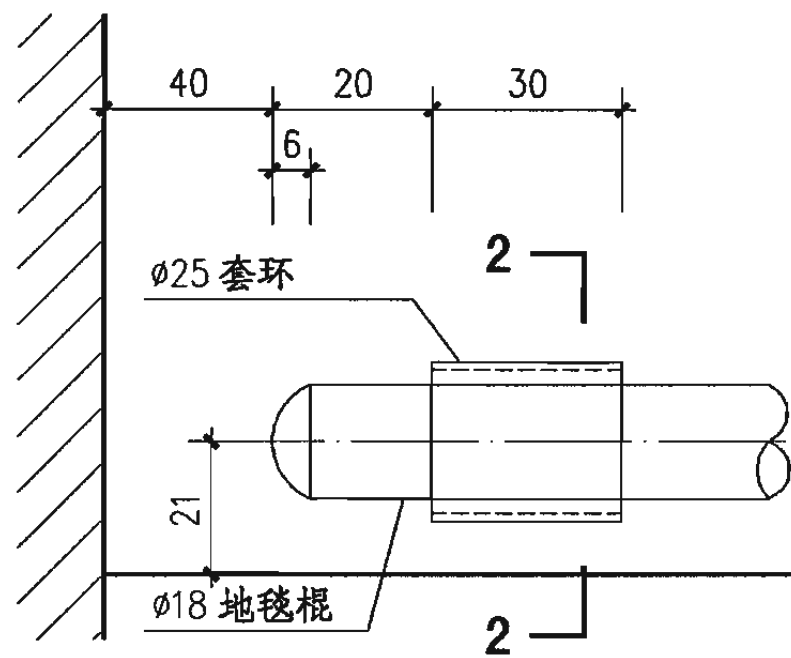
图集号 06J403-1



楼梯踏步立面图

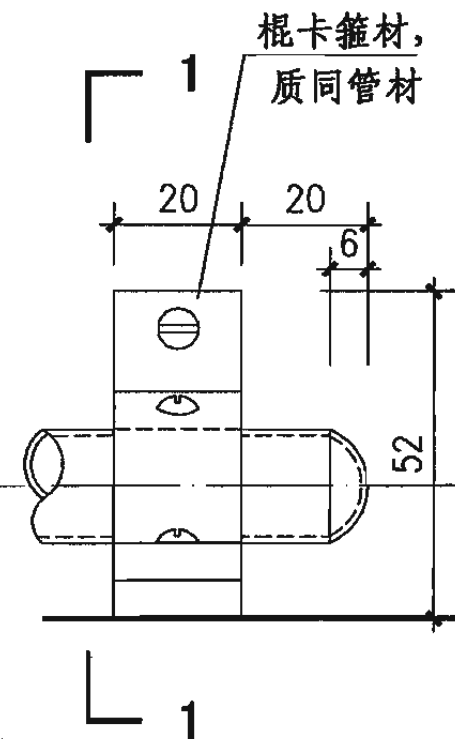


楼梯踏步剖面图



Ⓐ 抛光铜管地毯棍

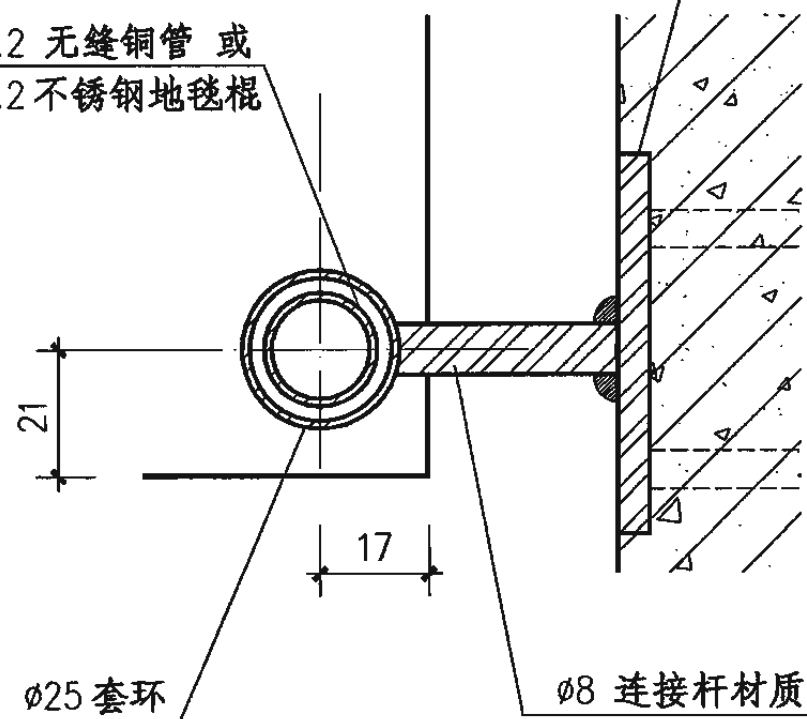
Ⓑ 不锈钢管地毯棍



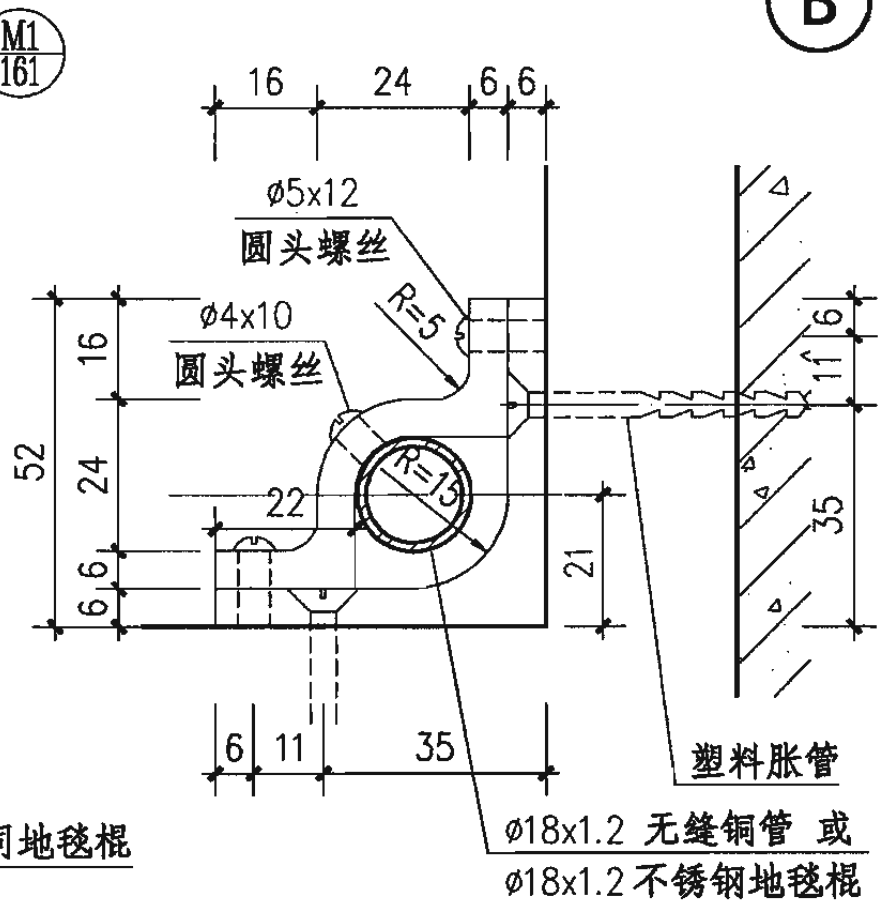
Ⓒ 抛光铜管地毯棍

Ⓓ 不锈钢管地毯棍

∅18x1.2 无缝铜管 或 ∅18x1.2 不锈钢地毯棍



1-1



2-2

注:

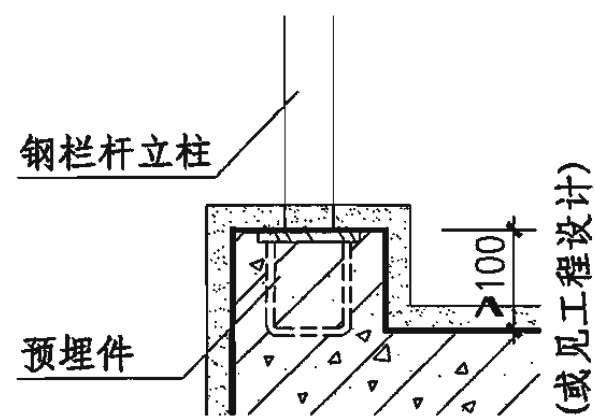
1. 钢管地毯棍及其连接件表面须镀铬。
2. 详图Ⓒ、Ⓓ、1-1剖面中固定∅8连接杆的预埋件也可用∅8膨胀螺栓代替。膨胀螺栓锚固就位后, 将∅8连接杆与露头处的螺栓焊接。
3. 除本图提供的地毯棍固定地毯的方法外, 也可采用成品防滑条固定地毯的做法, 详见(22/154) (23/154)。

楼梯踏步地毯棍

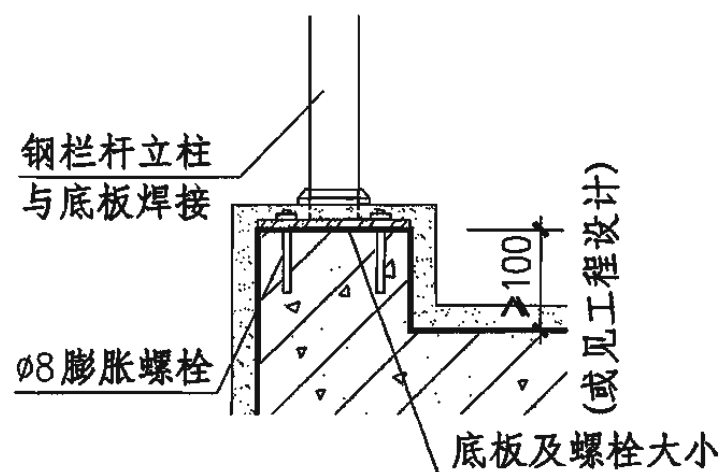
图集号 06J403-1

审核 王祖光 王祖光 校对 李正刚 李正刚 设计 王湘莉 王湘莉

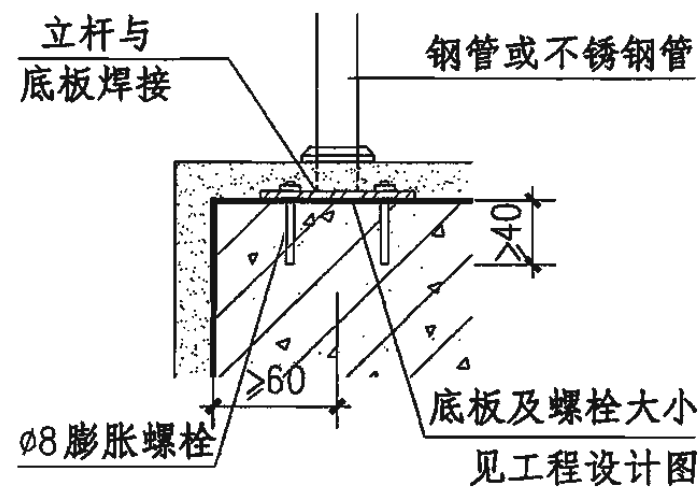
页 151



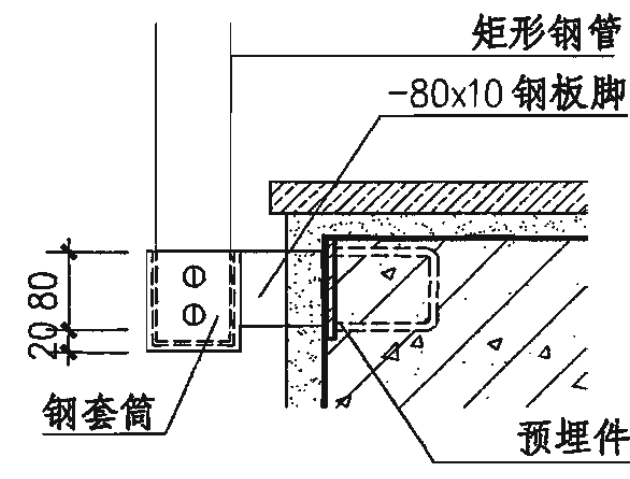
1 钢筋混凝土翻边



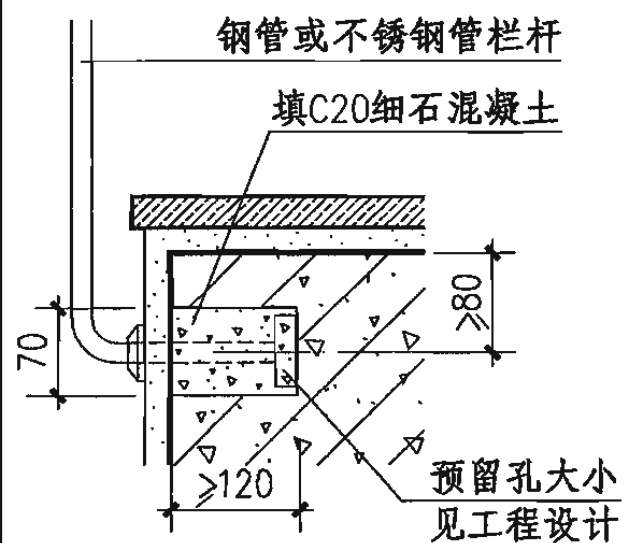
2 钢筋混凝土翻边



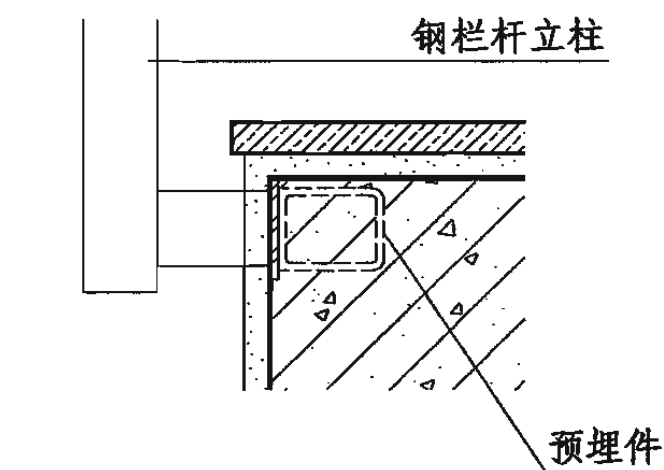
3 膨胀螺栓锚固底板立杆焊在底板上



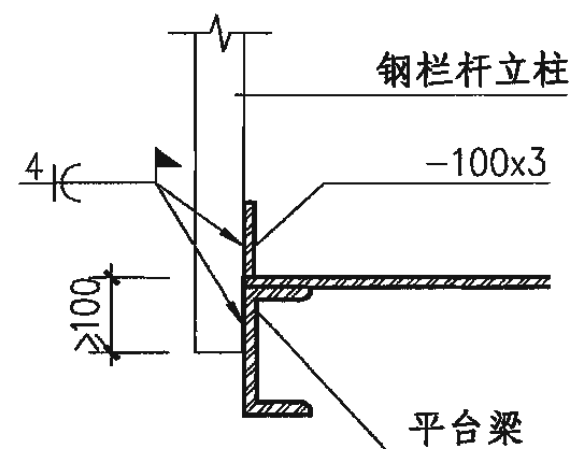
4 立柱插入钢套筒内用螺丝拧固



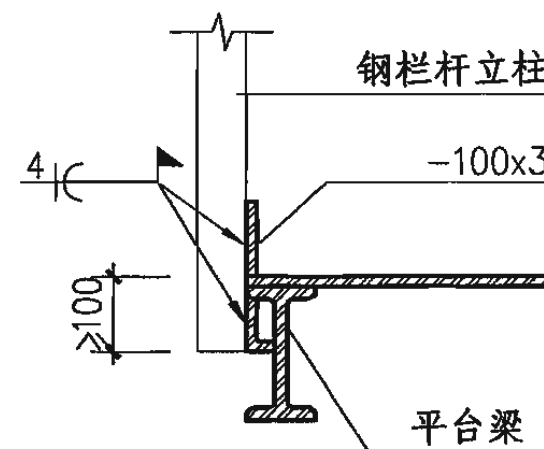
5 立柱埋入踏步侧面预留孔内



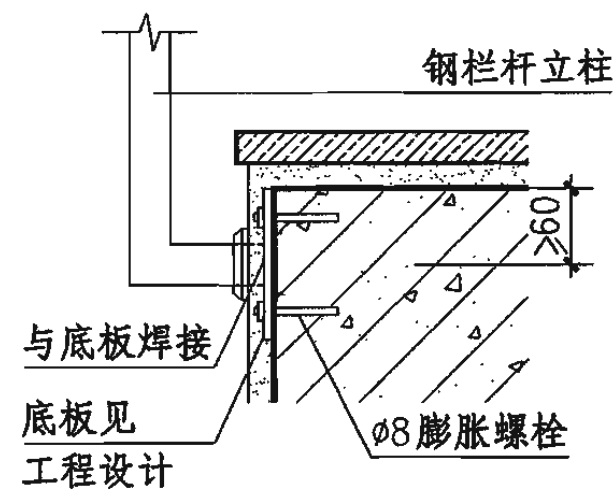
6 立柱焊在踏步侧面的预埋件上



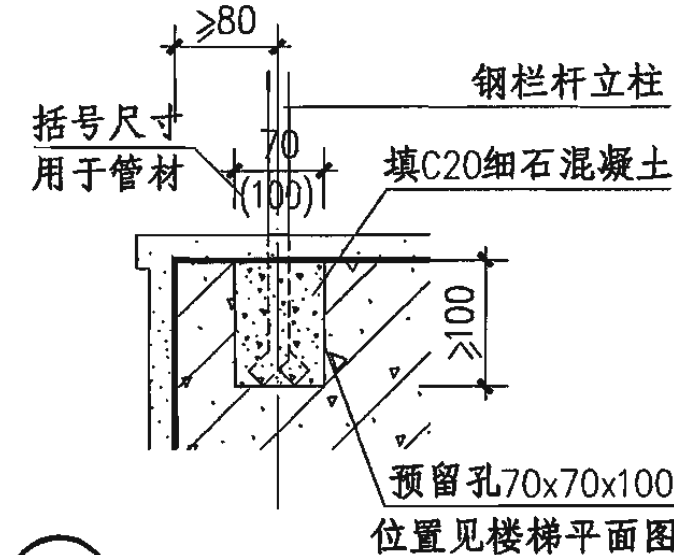
7 与钢结构连接



8 与钢结构连接



9 立柱与踏步侧面用螺栓固定



10 埋入预留孔洞

注:

1. 选用本图节点时, 结构专业需要经过计算选定预埋件或底部连接钢板的规格。
2. 栏杆立柱埋入预留空洞时应保证足够的锚固长度, 填入的细石混凝土应保证填充密实。
3. 钢筋混凝土翻边的宽度由工程设计确定。

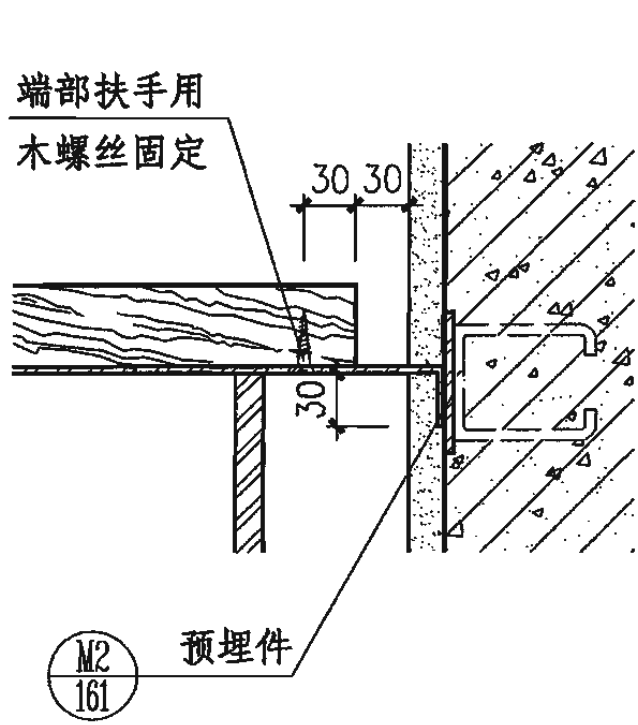
## 楼梯栏杆、平台栏杆立柱固定详图

图集号 06J403-1

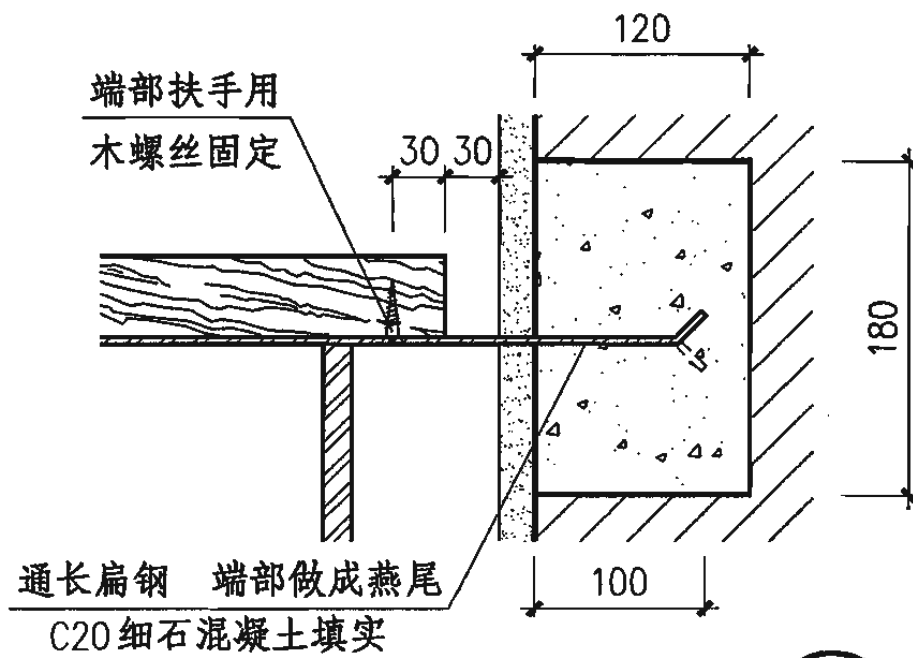
审核 王祖光 王祖光 校对 李正刚 李正刚 设计 王湘莉 王湘莉

页 152

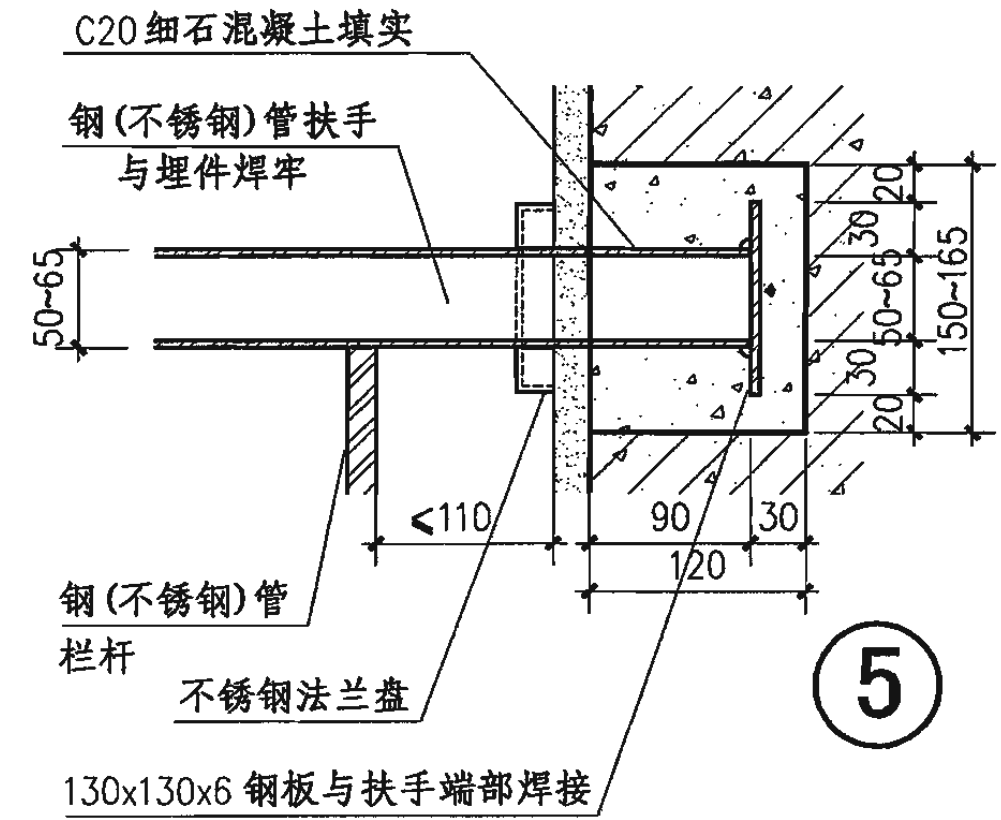




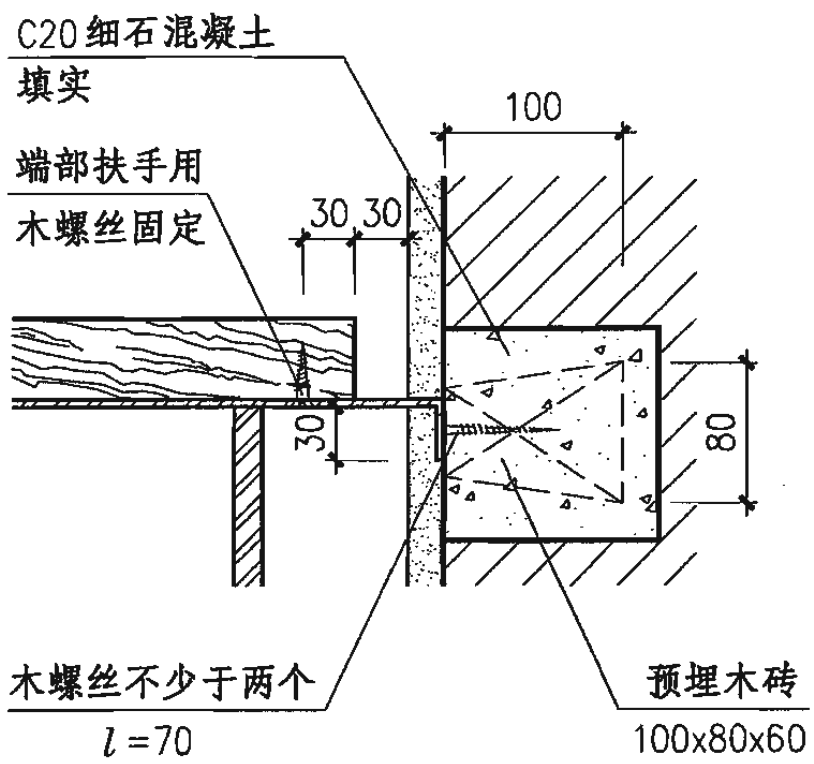
①



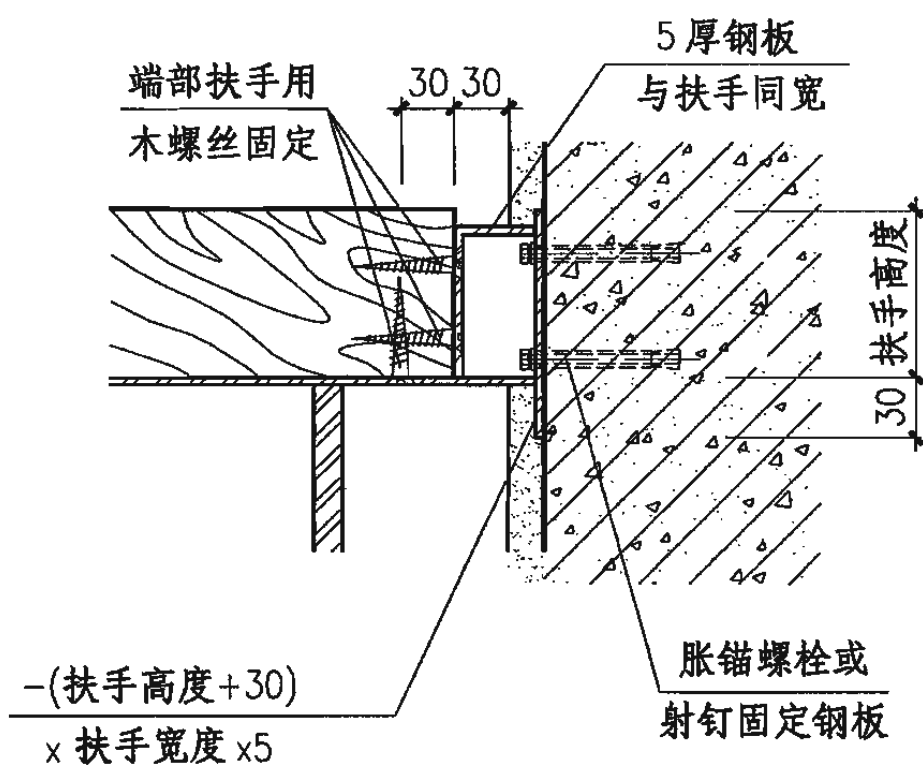
③



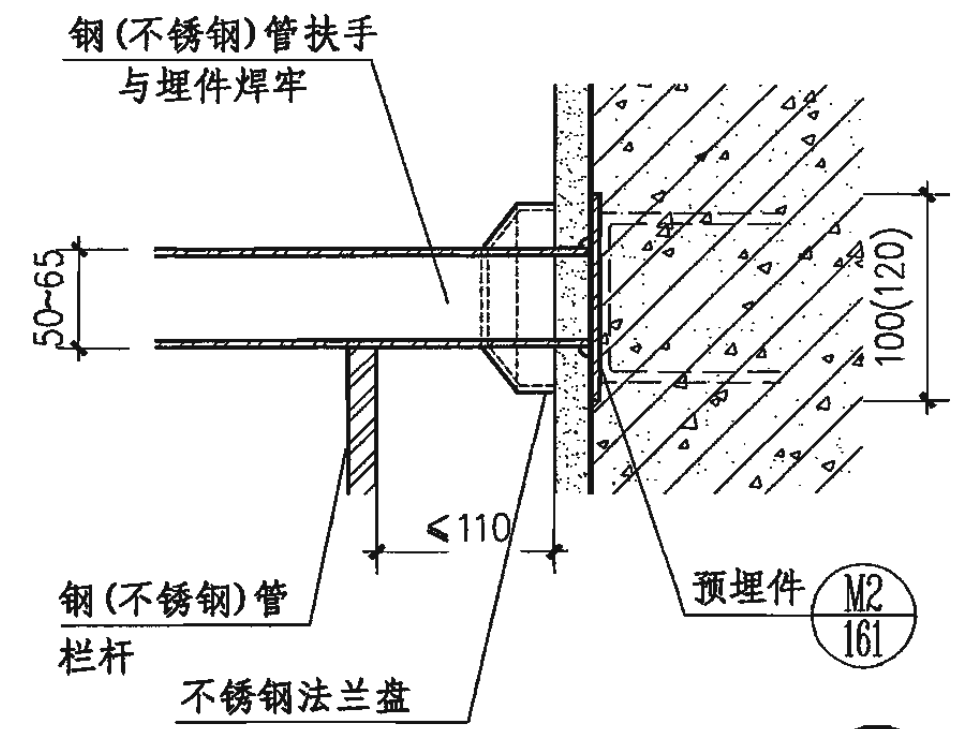
⑤



②



④



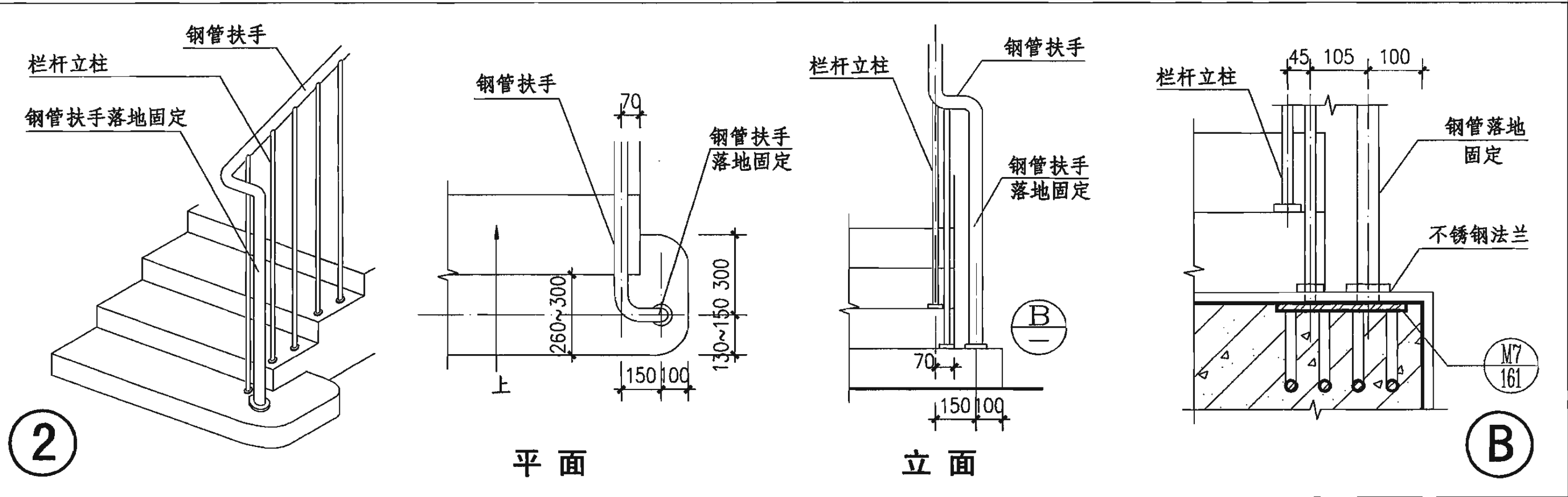
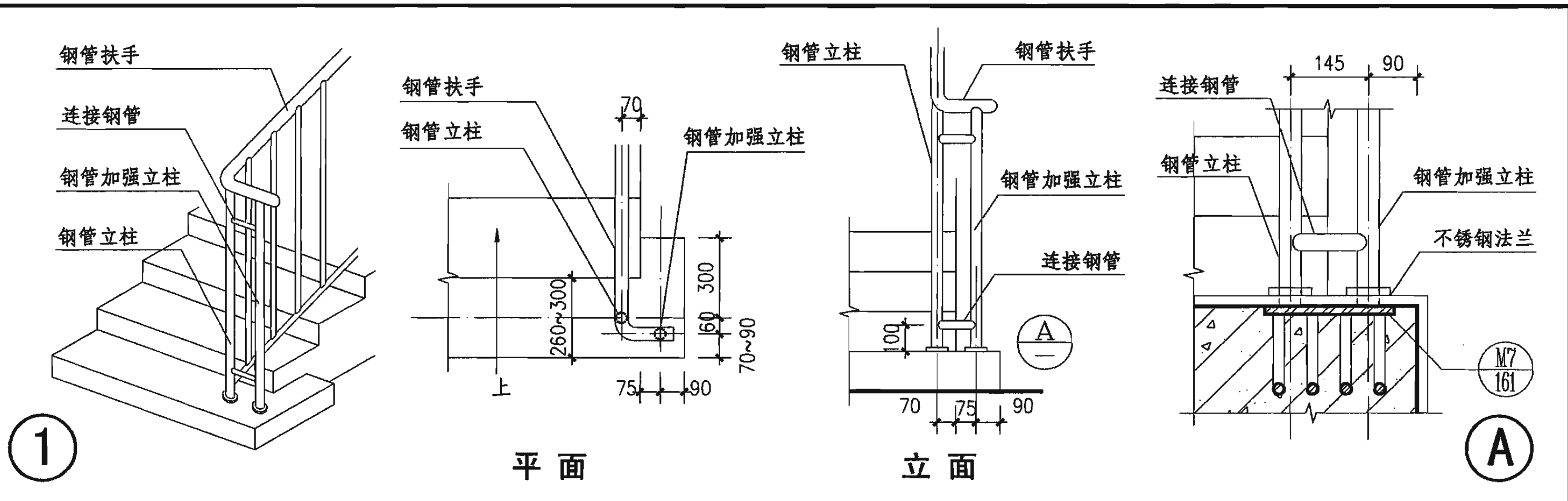
⑥

注: ① ② ③ 节点适用于高度 < 1200 的扶手, 扶手高度 ≥ 1200 时选用节点 ④。

### 扶手末端与墙、柱连接

图集号 06J403-1

审核 王祖光 王祖光 校对 李正刚 李正刚 设计 王湘莉 王湘莉 页 153

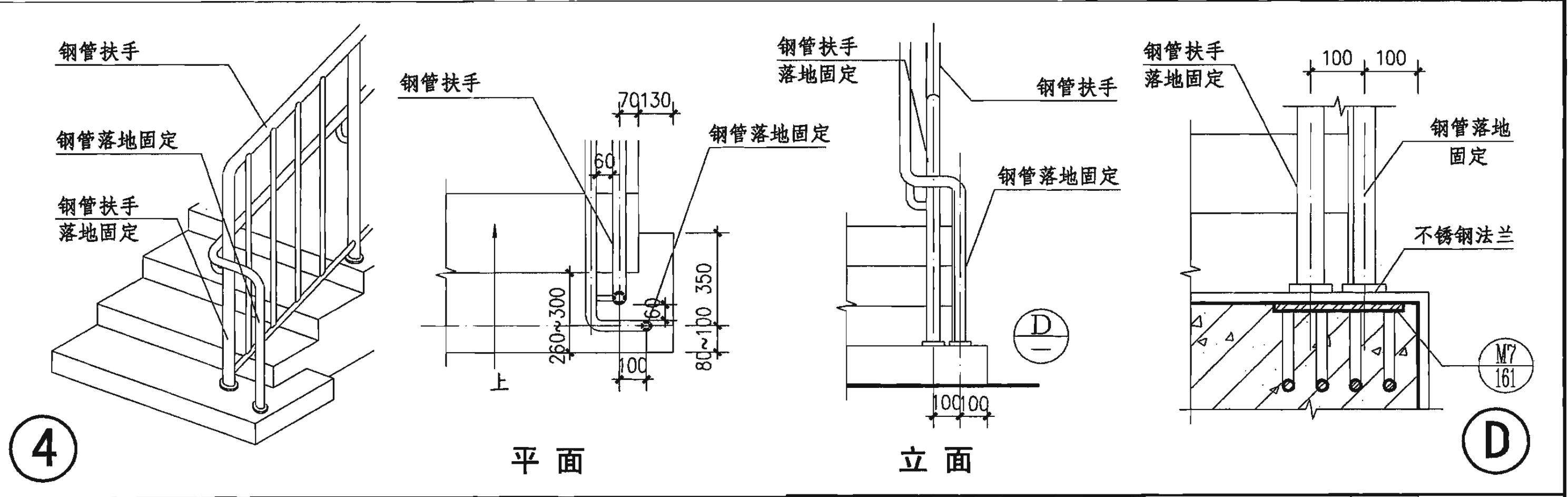
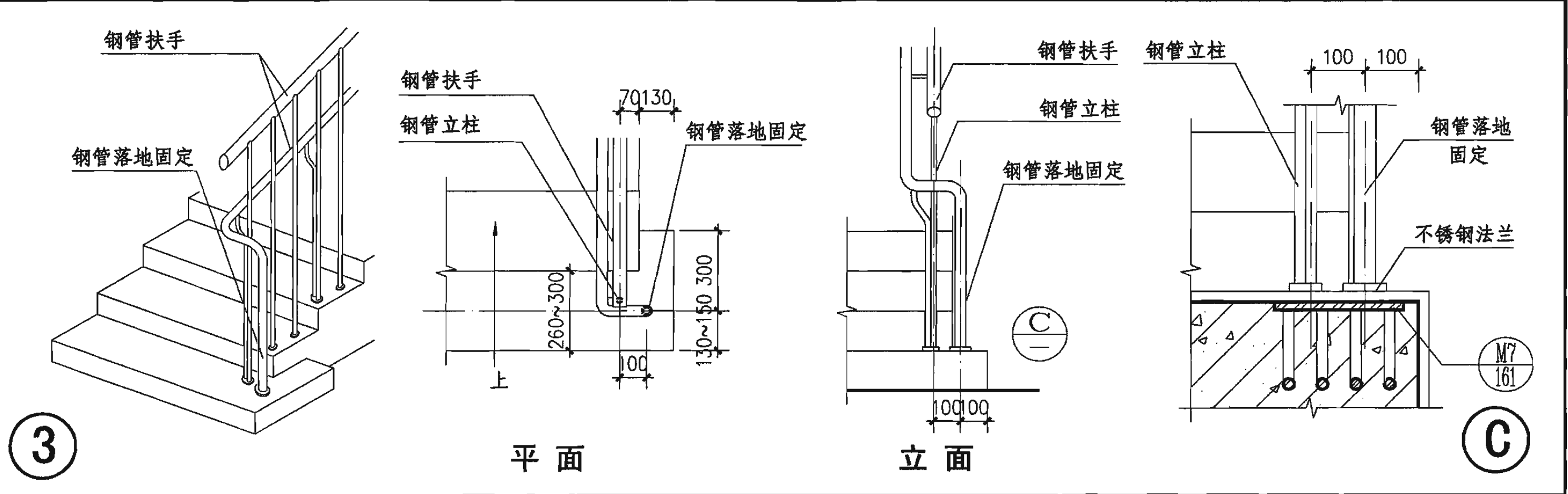


注：首层起步的栏杆立柱和扶手的选材均与楼梯栏杆一致。

### 首层起步处栏杆加强做法

图集号 06J403-1

审核 王祖光 王祖光 校对 李正刚 李正刚 设计 王湘莉 王湘莉 页 154



注：首层起步的栏杆立柱和扶手的选材均与楼梯栏杆一致。

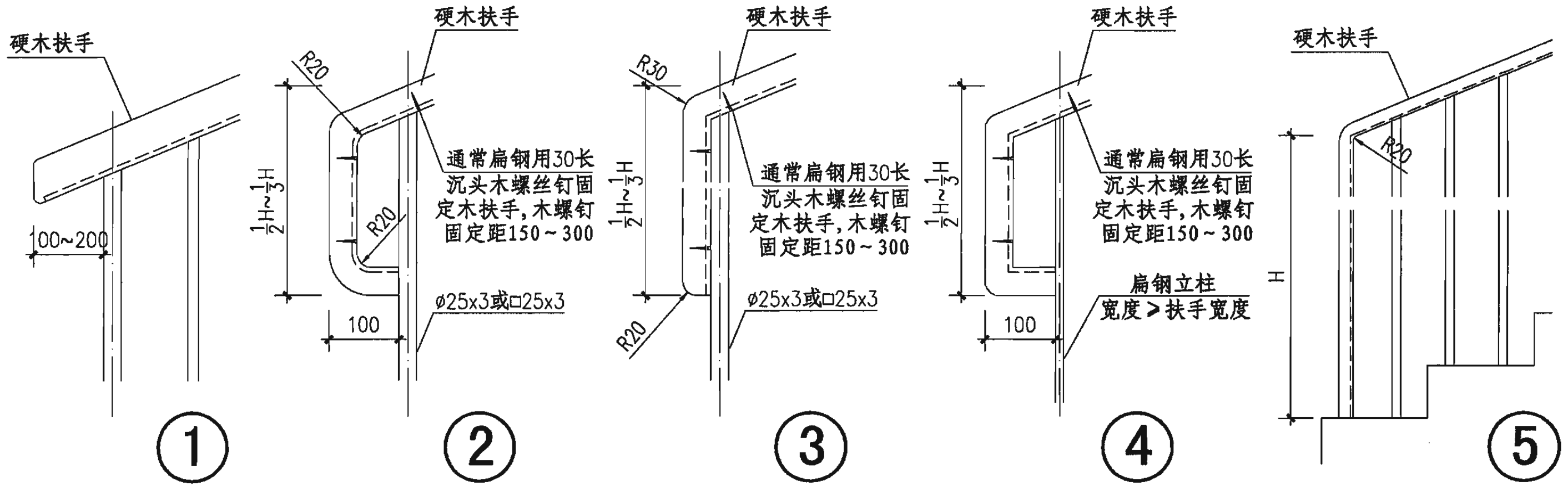
### 首层起步处栏杆加强做法

图集号 06J403-1

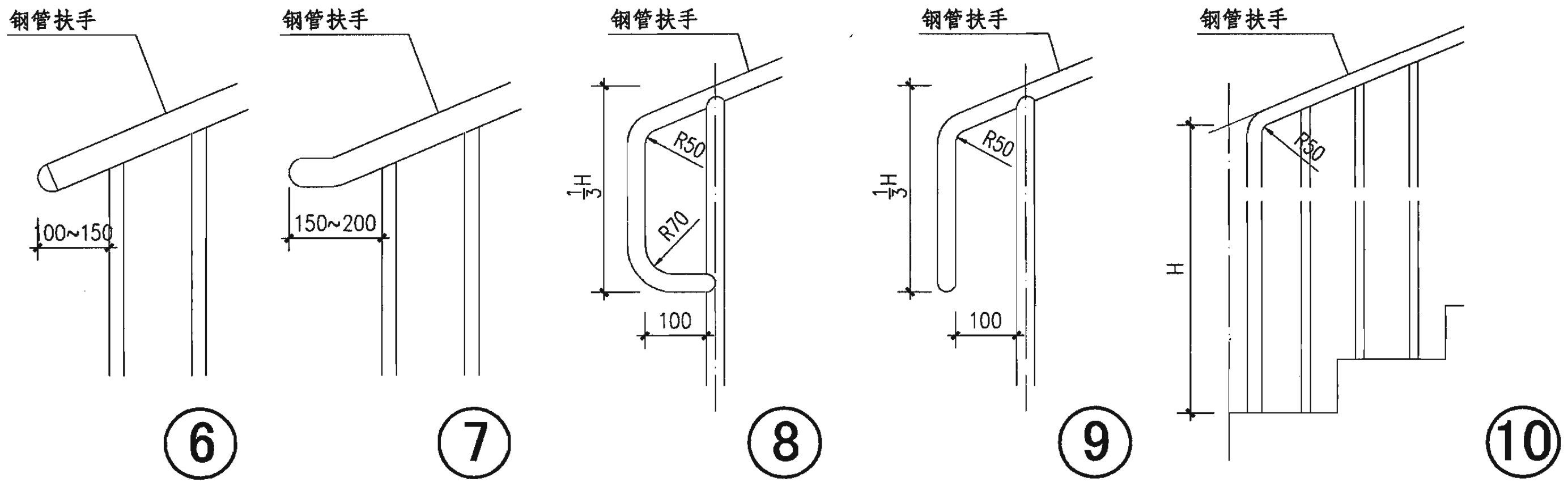
审核 王祖光 王祖光 校对 李正刚 李刚 设计 王湘莉 王湘莉

页 155

木扶手系列



金属扶手系列



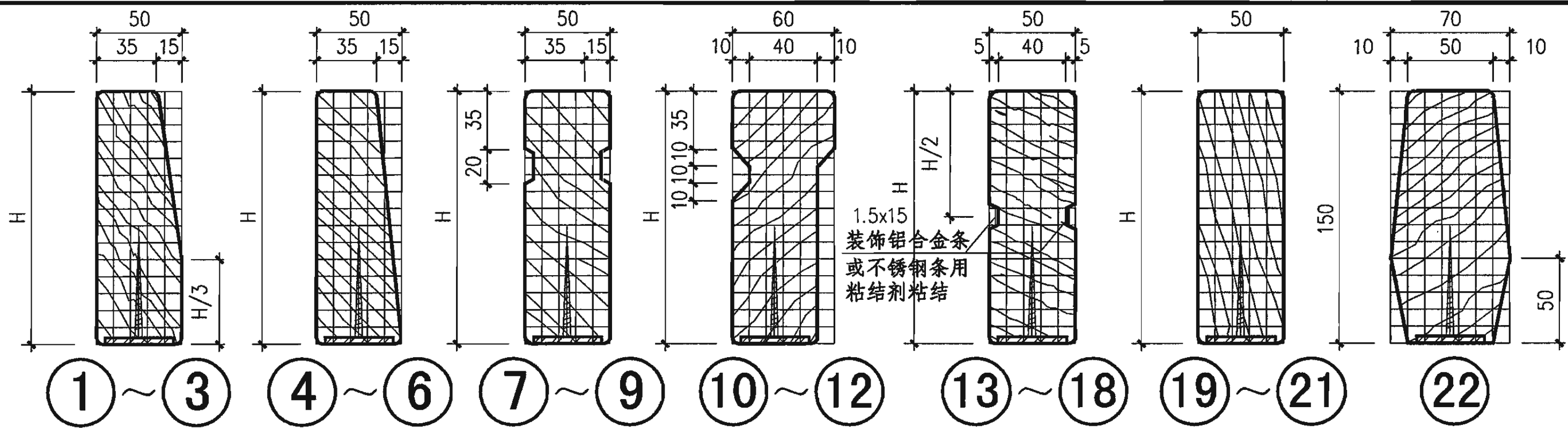
注：本图集楼梯栏杆的始端可与本图配套选用。

楼梯扶手起始端形式

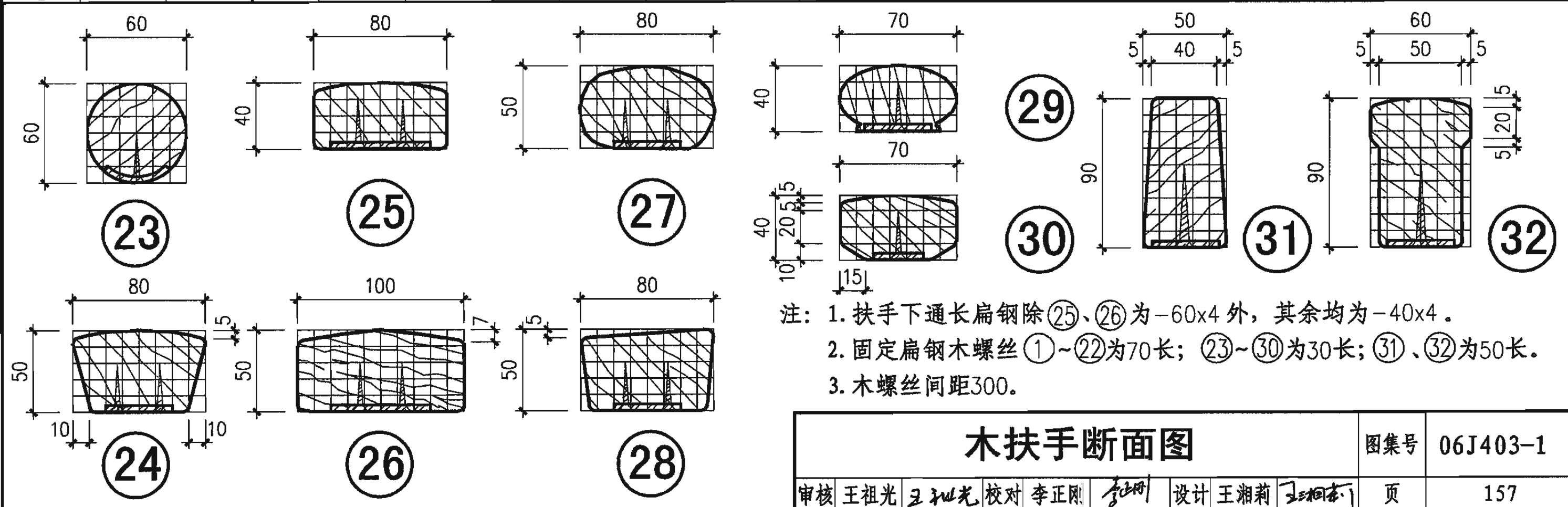
图集号 06J403-1

审核 王祖光 王祖光 校对 李正刚 李正刚 设计 王湘莉 王湘莉

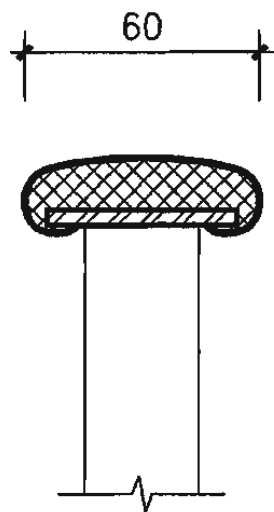
页 156



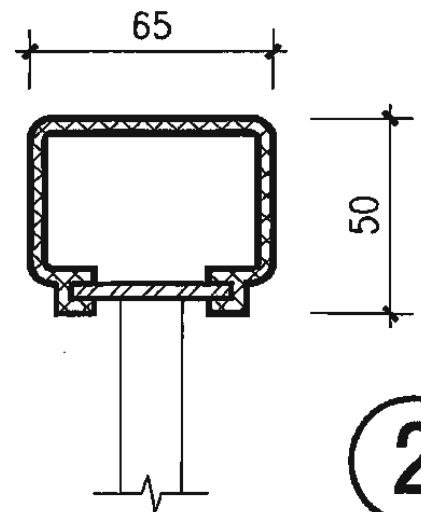
编号	H(mm)	备注	编号	H(mm)	备注	编号	H(mm)	备注	编号	H(mm)	备注	无金属条编号	有金属条编号	H(mm)	编号	H(mm)	备注
①	120	斜面朝内侧	④	120	斜面朝内侧	⑦	120		⑩	120	凸出面朝内侧	⑬	⑯	120	⑱	120	
②	150		⑤	150		⑧	150		⑪	150		⑭	⑰	150	⑲	150	
③	180		⑥	180		⑨	180		⑫	180		⑮	⑱	180	⑳	180	



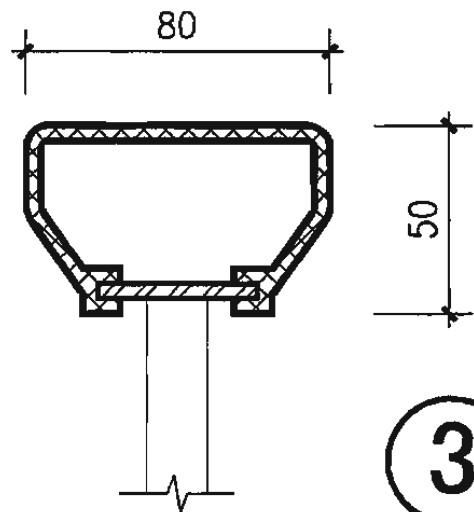
<b>木扶手断面图</b>										图集号	06J403-1
审核	王祖光	王祖光	校对	李正刚	李正刚	设计	王湘莉	王湘莉	页	157	



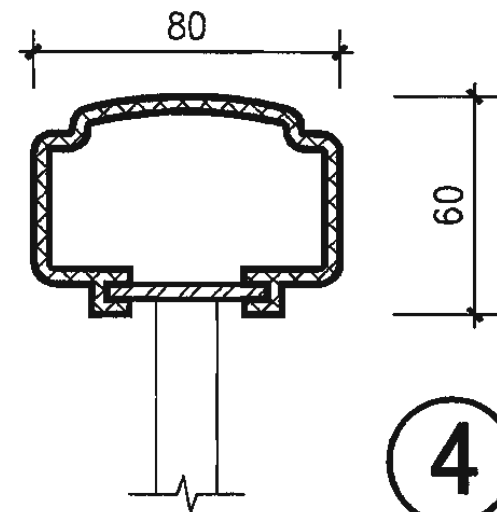
1



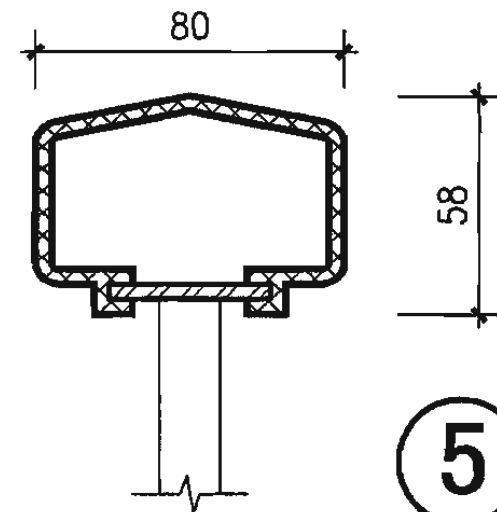
2



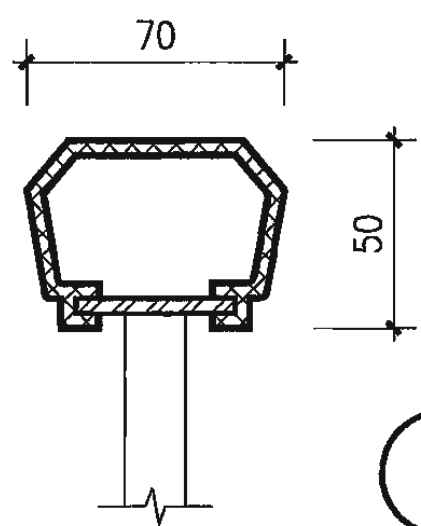
3



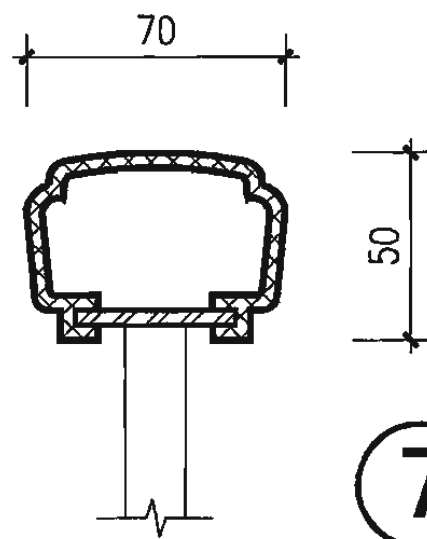
4



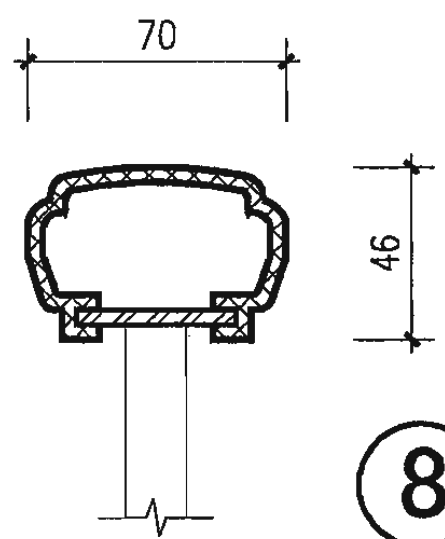
5



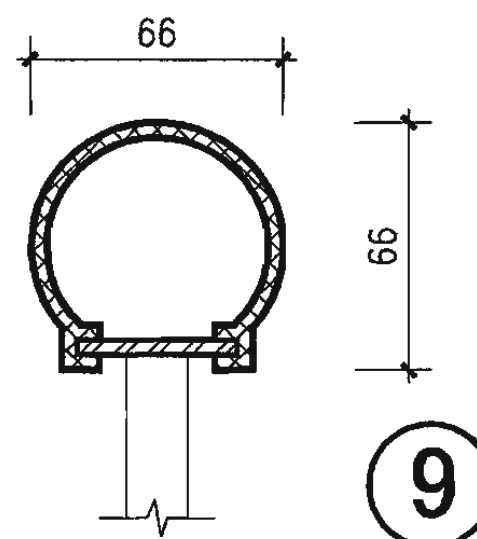
6



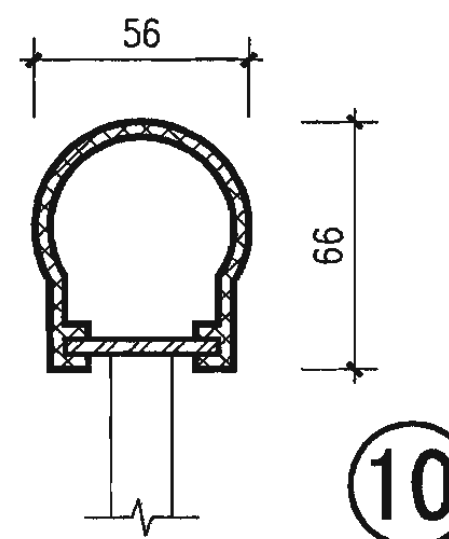
7



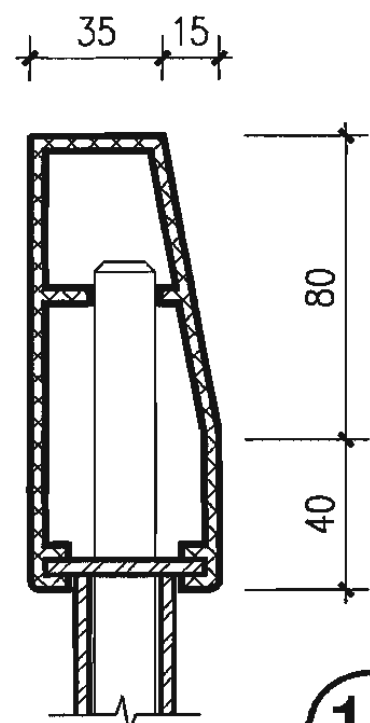
8



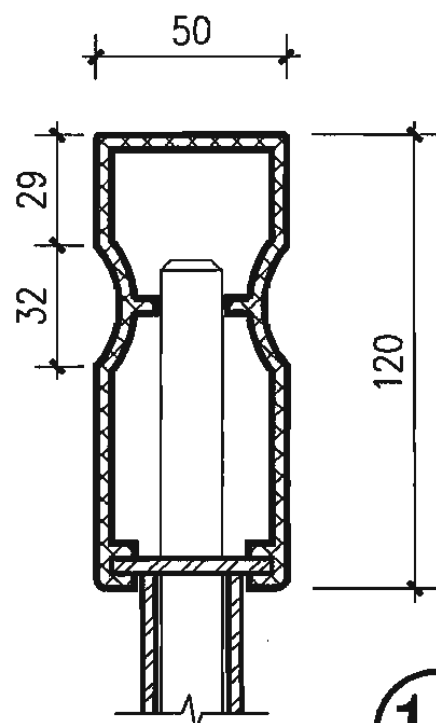
9



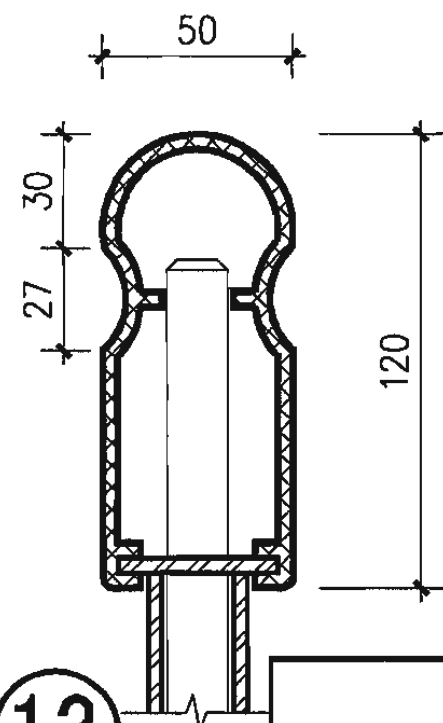
10



11



12



13

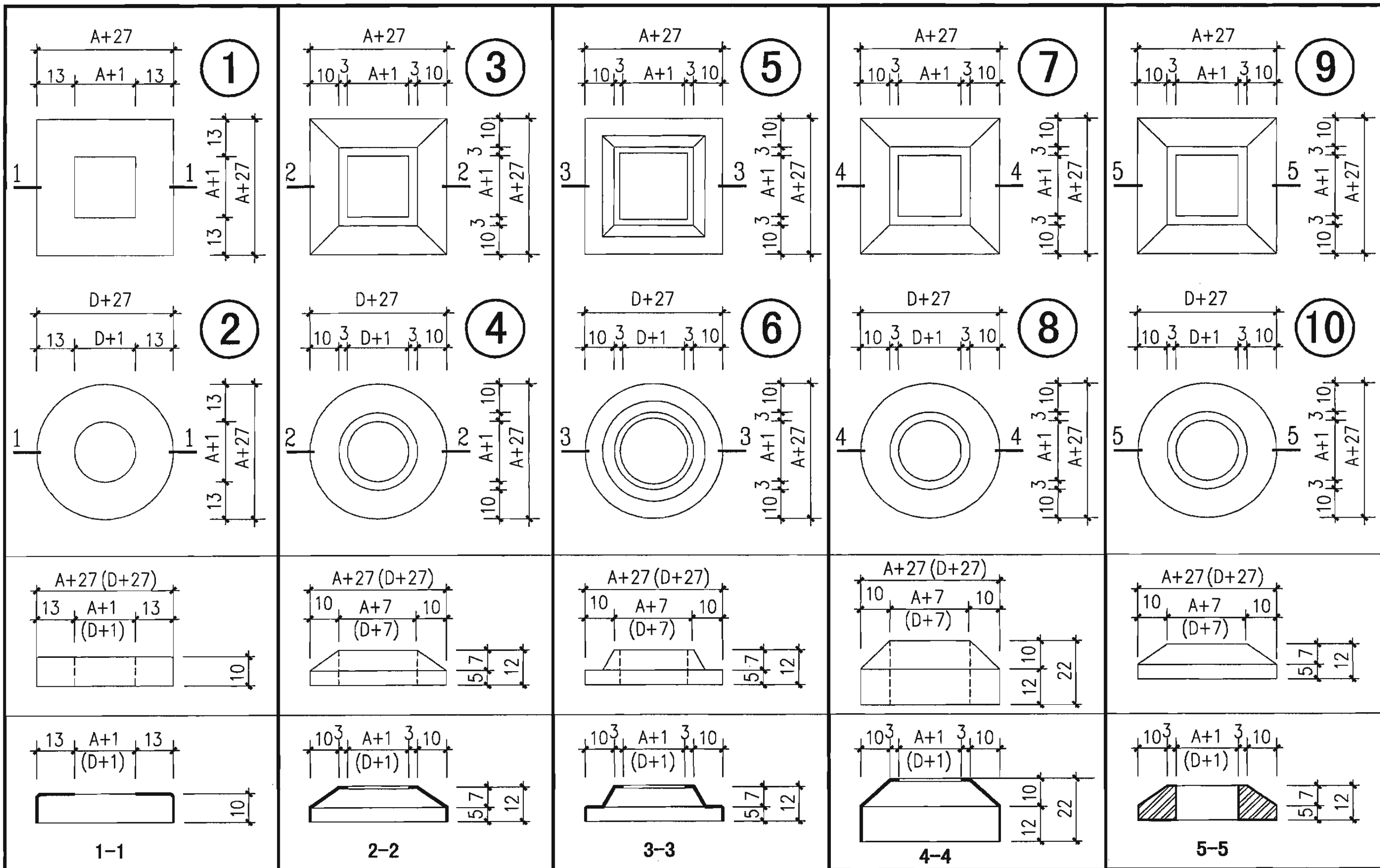
- 注：1. 本图中各种规格的塑料扶手均为厂家成品示意图。  
 2. 塑料扶手的安装方法，弯头安装的处理，以及对接方法见生产厂家安装说明书。  
 3. 楼梯栏杆上端的通长扁钢断面尺寸为40x4。在选用塑料扶手时应与栏杆下部构造相匹配。  
 4. 塑料扶手的颜色有浅棕色、黑色等多种，具体选型见工程设计。

塑料扶手断面图

图集号 06J403-1

审核 王祖光 王祖光 校对 李正刚 李正刚 设计 王湘莉 王湘莉

页 158



注：1. 本图中A为楼梯栏杆立柱边长，D为楼梯栏杆立柱直径。

2. 本图①~⑧法兰盘材料选用1厚不锈钢。

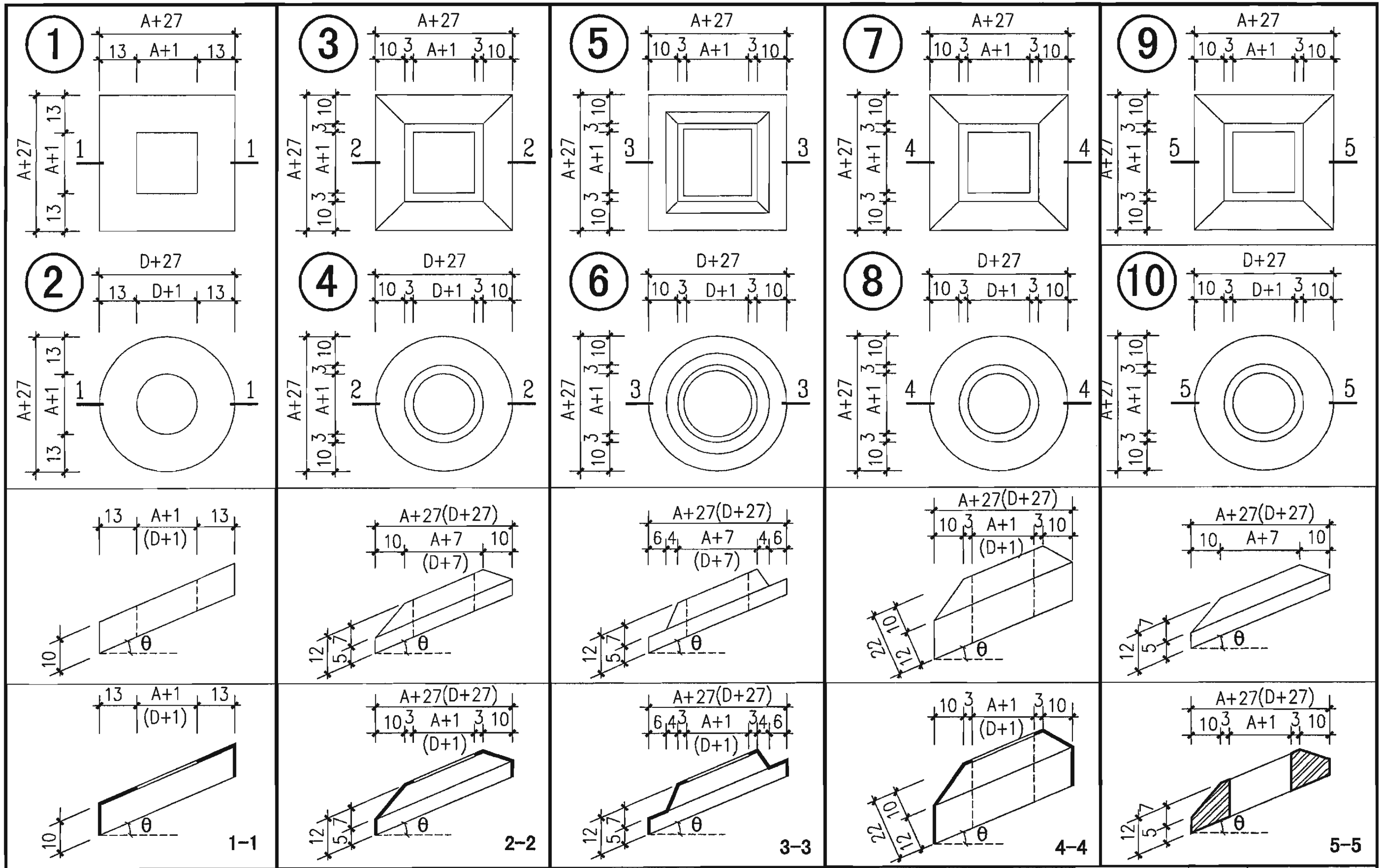
### 楼梯栏杆法兰

图集号 06J403-1

审核 王祖光 王祖光 校对 李正刚 李正刚 设计 王湘莉 王湘莉

页

159



注：1. 本图中A为楼梯栏杆立柱边长，D为楼梯栏杆立柱直径。

2. 本图①~⑧法兰盘材料选用1厚不锈钢。

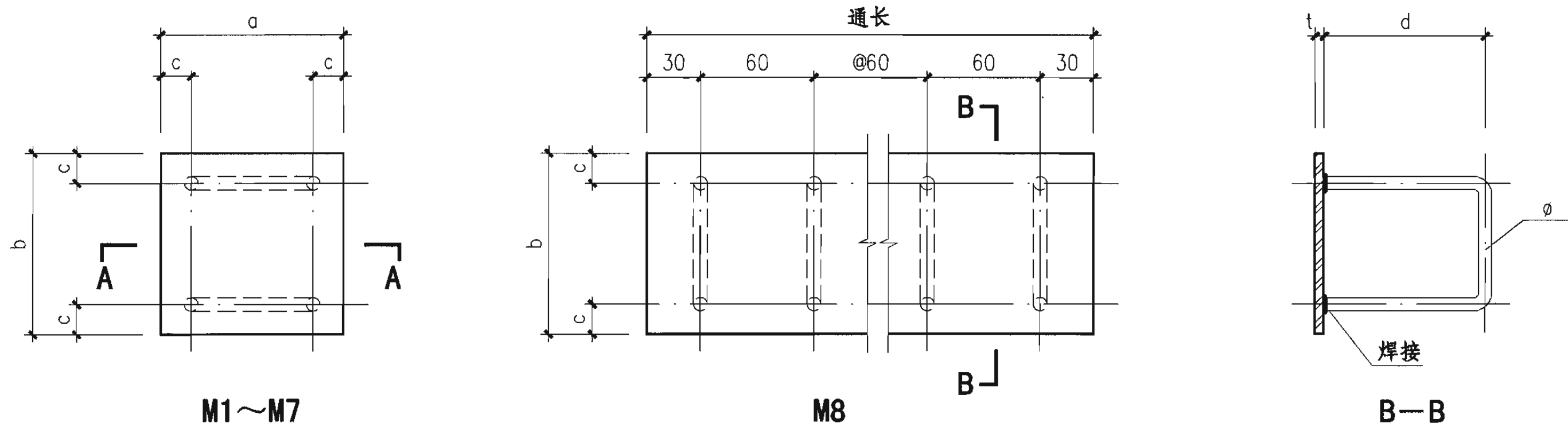
### 楼梯栏杆法兰

图集号 06J403-1

审核 王祖光 王祖光 校对 李正刚 李正刚 设计 王湘莉 王湘莉

页 160





预埋件尺寸表 (mm)

预埋件编号	a	b	c	d	t	φ
M1	90	90	20	100	6	8
M2	100	100	20	100	6	8
M3	100	100	20	120	6	10
M4	110	110	20	120	6	10
M5	120	120	25	140	8	12
M6	180	90	30	150	8	12
M7	240	90	30	150	8	12
M8	通 长	90	20	100	6	8

- 注：1. 材料：Q235B、E及HPB235。  
 2. 焊接：锚筋与锚板应采用T型焊，宜采用压力埋弧焊；当采用手工焊时，焊条为E43型，焊缝高为6。  
 3. M8为长条形预埋件，长度可以连续延伸。  
 4. 预埋件下面的混凝土，务必浇捣密实。

<b>预埋件详图</b>					图集号	06J403-1
审核	王祖光	王祖光	校对	庞孝慈	设计	洪森
					页	161

## 坚朗®KINLONG®牌楼梯、护栏、栏板相关技术资料

### 1. 产品类型及适用范围

坚朗牌(KINLONG)楼梯、护栏、栏板相关配件包括:平台立柱护栏系列,护栏扶手驳接件系列、玻璃夹、玻璃门合页系列、微型不锈钢索配件等产品,广泛用于民用建筑、公寓、中高档建筑、商场、广场、酒店、宾馆等。

### 2. 产品材质及选用

材质采用优质的奥氏体不锈钢和蜡模精密铸造的不锈钢;即 SUS316 (0Cr17Ni12M02)及 SUS304 (0Cr18Ni19)。SUS316、SUS304 材质有力保证了产品的耐高温、耐腐蚀、抗氧化性能等良好特点。

### 3. 产品规格及技术要求

#### 3.1 楼梯立柱、护栏系列设计标准及产品类型

设计标准参照建设部建设[1995]77号文和行业标准,常用850mm、1050mm两种标准高度,水平荷载为1kN/m;还可根据客户要求及建筑物的风格设计出不同高度不同风格类型的立柱。

产品类型:

- 按照立柱外观类型划分:单板立柱、双板立柱、圆管立柱、方管立柱、矩形圆管立柱、平椭圆管、椭圆管等类型立柱;
- 连接护栏有:玻璃栏板、钢索网栏板、细金属杆栏板等类型栏板;
- 连接方式有:独特航空铆接技术连接方式、螺钉连接方式、氩弧焊或二氧化碳保护焊焊接方式;
- 造型方式有:栏板在外侧立柱于内侧、栏板在内侧立柱于外侧、栏板在立柱的中间、单水平扶手、双水平扶手等造型立柱。

#### 3.2 护栏扶手配件 FS 系列

采用流水弧线造型,表面细腻光滑、外观精致、立体感强。现有上百种造型美观的弧线造型配件,可用于墙体与护栏连接、立柱与玻璃连接等。

#### 3.3 玻璃夹、合页系列

a. 目前有:E系列、F系列、JB系列、N系列的玻璃夹,广泛用于护栏连接、幕墙连接、玻璃栏板连接。标准件玻璃夹厚度范围:8~20mm,还可根据客户要求设计出不同样式夹、不同厚度玻璃的非标件;

b. N系列、Y系列合页,专为室内卫浴玻璃门工程而研发制造,安装方便快捷,牢固可靠,经久耐用;N系列、Y系列合页转动范围:0~180度。

#### 3.4 微型不锈钢索配件系列(常用不锈钢绳 $\Phi 1.5\sim 6$ )

- 钢索网:常用于做钢索网栏板、护栏围墙等;
- 钢索配件类型:吊挂式系列、顶紧式系列、交压式系列、拉紧式系列、压块式系列、自锁式系列连接件、楼梯系列连接件、索锚具系列。全方位解决钢索连接方案,常用于做钢索护栏、室内建筑玻璃吊板等装饰连接。

### 4. 产品表面处理

物理处理方式有:镜光、亚光、拉丝处理;

化学处理方式有:烤漆、粉末喷涂、氟氮喷涂、镀钛金等。

### 5. 质量控制标准

坚朗牌(KINLONG)五金全面按照质量管理体系进行质量控制,已通过英国BSI公司的ISO9001认证。

### 6. 品质检验控制

- 原材料均须先进的光谱分析仪复验;
- 铸造件浇铸均进行炉前化验分析;
- 铸造件每件都经过X射线探伤检查和物理力学性能试验;
- 依据楼梯栏杆、护栏规范做立柱抗倾覆力学试验。

本页根据香港坚朗建筑五金(集团)有限公司提供的技术资料编制。

## 联和强不锈钢栏杆扶手相关技术资料

### 1 产品简介

不锈钢栏杆扶手是以不锈钢为主材的栏杆及扶手的总称,主要是起到拦护、区域划分的作用。在公共场合如机场、地铁站、会展中心、大型商场、广场中应用甚为广泛。

### 2 性能特点

不锈钢栏杆扶手采用的是 SBS304 (0Cr18Ni9) 不锈钢材质,其性质可久不锈旧;表面可采用拉丝与平光等多种不同效果。

### 3 产品分类

不锈钢栏杆扶手按照其柱结构的复杂性可分为单柱类和多柱类。

3.1 单柱类主要是由一不锈钢柱、底座、不锈钢固定件、不锈钢扶手、不锈钢螺丝等构件构成。不锈钢柱通常是一拉丝的不锈钢厚实心体,也可是一拉丝或平光冲孔的空心管体。形式简约、明快。

3.2 多柱类主要是由两个或多个不锈钢件组成的柱、底座、不锈钢固定件、不锈钢扶手、不锈钢螺丝等构件构成。不锈钢柱主要是由两个或多个不锈钢实心片体构成,造型精致、美观。

### 4 施工特点

4.1 栏杆安装、基层处理应符合下列规定:

a. 预埋件设计标高、位置、数量须符合设计及安装要求,并经防腐防锈处理。埋件不符合要求时,应及时采取有效措施,增补埋件。

b. 安装楼梯栏杆立杆的部位,基层混凝土不得有酥松现象,并且安装标高应符合设计要求,凹凸不平处必须剔除或修补平整,过凹处及基层蜂窝麻面严重处,不得用水泥砂浆修补,应用高强混凝土进行修补,并待有一定强度后,方可进行栏杆安装。

4.2 按设计及安装要求正确弹出栏杆立杆安装间距位置和中心线。

4.3 不锈钢楼梯栏杆、扶手安装操作要点:

a. 栏杆立杆安装应按要求及施工墨线从起步处向上的顺序进行。

b. 镶配有机玻璃、玻璃等栏板,其栏板应在立杆完成后安装。

c. 楼梯扶手安装,一般采用焊接安装(特殊尺寸除外)。

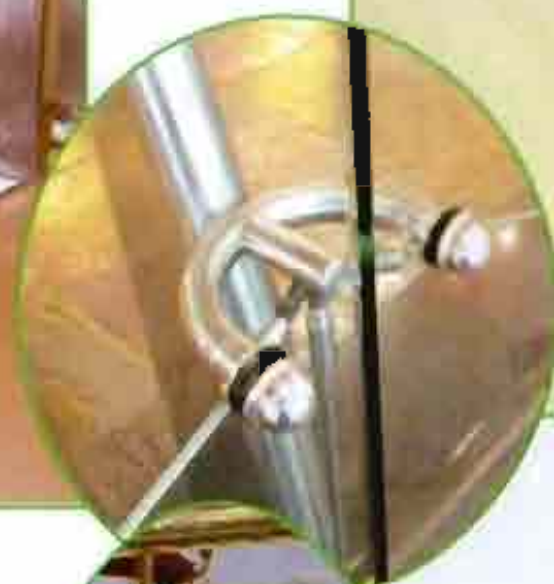
d. 较长的金属扶手(特别是室外扶手)安装后,其接头应为能适应温度变化而伸缩的可动式接口,可动式接头的伸缩量,如设计无要求时,一般为 20mm。

### 5 不锈钢性能指标

样品编号	检验项目	技术要求 (%)	检验结果 (%)	单项评定
E03767—1 (2*500*6 厚)	C	≤ 0.15	0.043	合格
	Si	≤ 1.00	0.45	合格
	Mn	≤ 2.00	1.73	合格
	S	≤ 0.030	0.016	合格
	P	≤ 0.035	0.034	合格
	Ni	6.00 ~ 8.00	7.49	合格
	Cr	16.00 ~ 18.00	17.22	合格
结论	本样品符合 GB1220-92 中材质 304 的要求。			



PC21型、PC22型(见131、132页)



PC17型(见127页)



PC23型(见133页)



PC18型(见128页)

图片资料由坚朗公司提供



PC23型(见133页)



PC18型(见128页)



PC19型(见129页)



PC15型(见125页)



图片资料由坚朗公司提供

# 全国民用建筑工程设计技术措施 《建筑产品选用技术》



2003CPXY

2005CPXY



2004CPXY



# 2006CPXY

建筑·装修 给水排水 暖通空调·燃气 电气



免费赠书 [www.chinabuilding.com.cn](http://www.chinabuilding.com.cn) 电话: 010-68342902

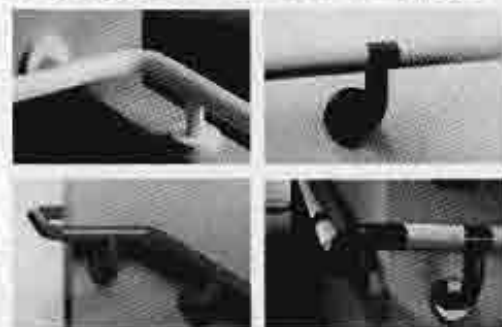
中国建筑标准设计研究院  
CHINA INSTITUTE OF BUILDING STANDARD DESIGN & RESEARCH

北京奥卡乐建材科技发展有限公司

奥卡乐楼梯栏杆、扶手及护栏

产品特点

- 采用彩色尼龙管材(壁厚3~4mm)作为外接触面,握感舒适,食品级环保。
- 耐磨、无静电、抗老化、耐酸碱、耐海水侵蚀,抗冲击、坚固、耐用,表面具有杀菌功能,电绝缘性佳,具有阻燃特性。
- 内衬镀锌或不锈钢管材(壁厚1.8~5mm),管结构连接均为M12螺钉紧固,无焊接,装配简便,牢固。



[alicolor.cn.alibaba.com](http://alicolor.cn.alibaba.com)

详细资料见《建筑产品选用技术》(2006)一 建筑·装修分册J452页

香港坚朗建筑五金(集团)有限公司

玻璃门、栏杆、扶手用不锈钢配件

主要产品

护栏立柱系列、护栏扶手驳接件系列、玻璃夹系列、玻璃门合页系列、微型不锈钢索系列等。

适用范围

各种建筑的内装饰工程。

产品性能

该系列配件材质为 304或 Cr17Ni12Mo2 (316)。



[www.kinlong.com](http://www.kinlong.com)

详细资料见《建筑产品选用技术》(2006)一 建筑·装修分册J454页

## 主编单位、参编单位、联系人及电话

主编单位	五洲工程设计研究院	李正刚	(010) 83196401
	中国建筑标准设计研究所	王祖光	(010) 88361155-205
参编单位	香港坚朗建筑五金(集团)有限公司	阎桂林	(0769) 82016183

以下企业作为本图集的协编单位,在本图集的编制过程中,提供了相关的技术资料,对图集的编制工作给予了很大的支持,特表示感谢。

深圳市联合强实业有限公司 (0755) 27329377

## 组织编制单位、联系人及电话

中国建筑标准设计研究院 王祖光 (010) 88361155-800 (国标图热线电话)  
(010) 68318822 (发行电话)